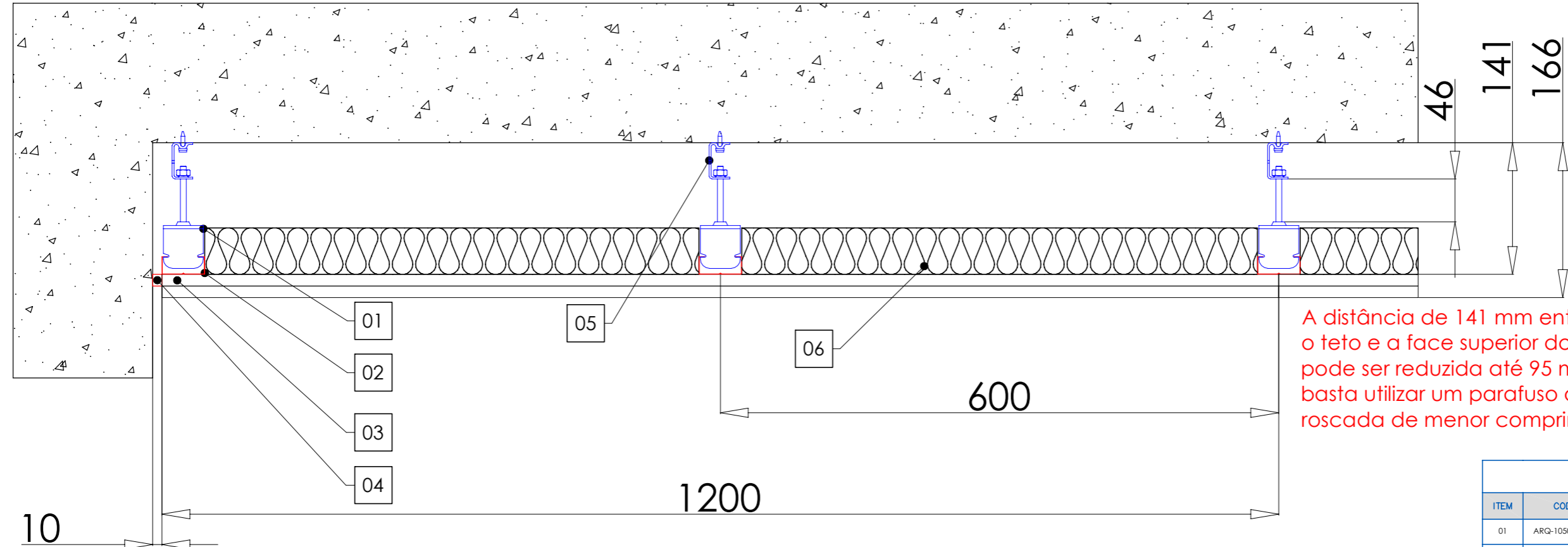


Esquemático de Instalação dos Amortecedores



A distância de 141 mm entre o teto e a face superior do gesso pode ser reduzida até 95 mm, basta utilizar um parafuso ou barra rosçada de menor comprimento.

LISTA DE DETALHES		
ITEM	COD.	DESCRIÇÃO
01	ARQ-1050	Pendural AVD Isoflex-S-530
02	-	Perfil F530
03	-	Placa de gesso acartonado
04	-	Vedação com silicone ou espuma de polietileno
05	-	Suporte rosçado P/ fixação na laje existente
06	-	Preenchimento com lã de pet/vidro/rocha

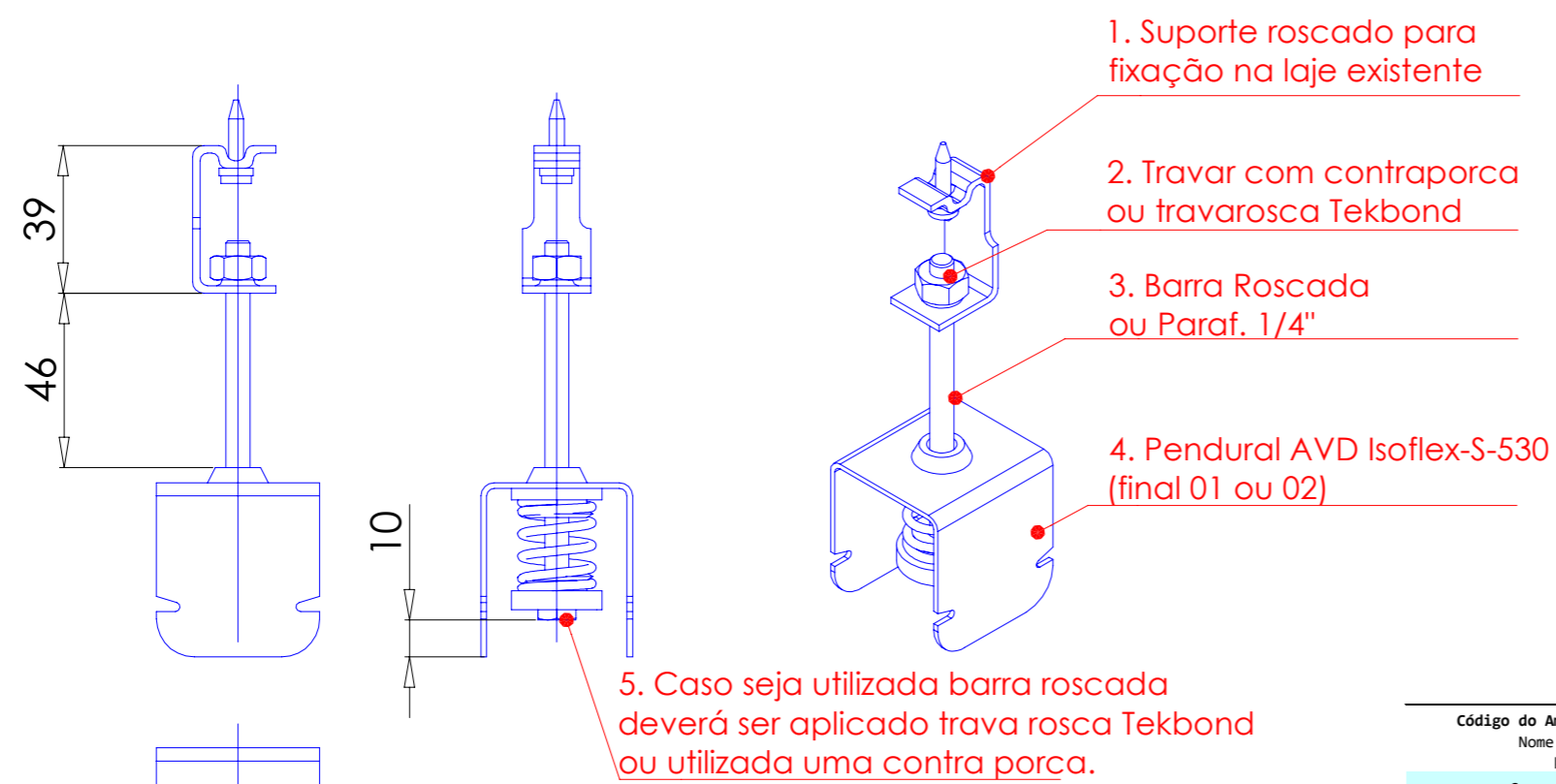
UNIDADES NÃO INDICADAS:	SÍMBOLO ISO:
Massa [kg]	
Comp [mm]	

AVD ANTI-VIBRATION DYNAMICS
 Rua Casarejos, 271 - Sala 149
 Vila Mogilar - Mogi das Cruzes - SP - 08773-300
 TEL: 011-2668-6514

CLIENTE:
 -

PROJETO:
 Inst. c/ Suporte Roscado

PEÇA:	Isoflex-S-530		
CÓDIGO:	ARQ-1050		
ESCALA:	DATA:	PROJETISTA:	APROVAÇÃO:
-	16/11/20	CS	CN
FOLHA:	PROPOSTA COMERCIAL:	REVISÃO:	
1/1	-	00	



*Nota: o item 5 não pode entrar em contato com o perfil F530, caso contrário a vibração do teto poderá ser transmitida para a laje ou vice-versa.

Parâmetros do Amortecedor		
Código do Amortecedor	ARQ-1050-01	ARQ-1050-02
Nome Comercial	ISOFLEX-S-530-01	ISOFLEX-S-530-02
k [kgf/mm]	1.50	2.60
Carga Min [kgf]	4.59	7.96
Deflexão [mm]	3.07	3.07
Freq. Natural [Hz]	9.00	9.00
Carga Max [kgf]	13.31	19.70
Deflexão [mm]	8.90	7.59
Freq. Natural [Hz]	5.29	5.73
Carga Limite [kgf]	17.12	25.33