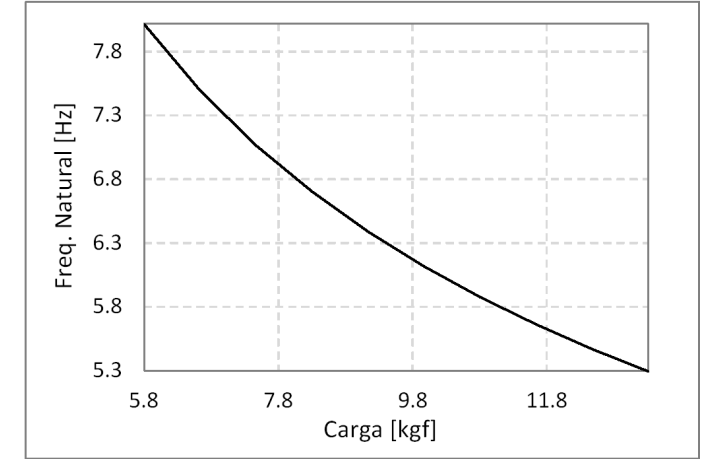
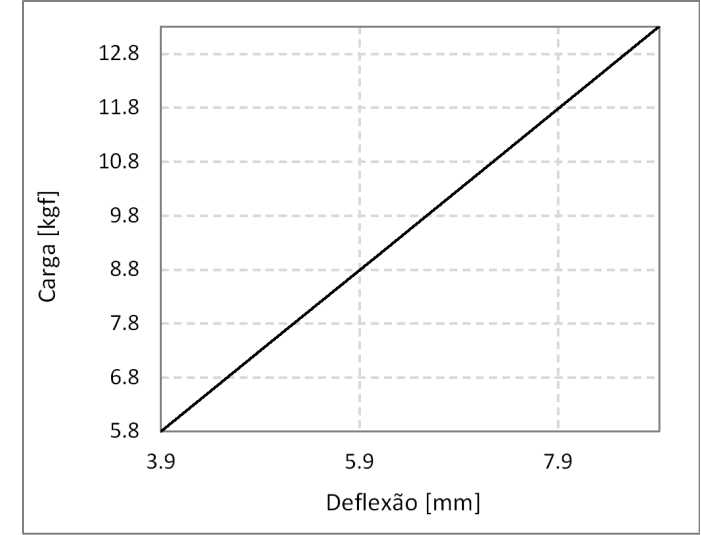
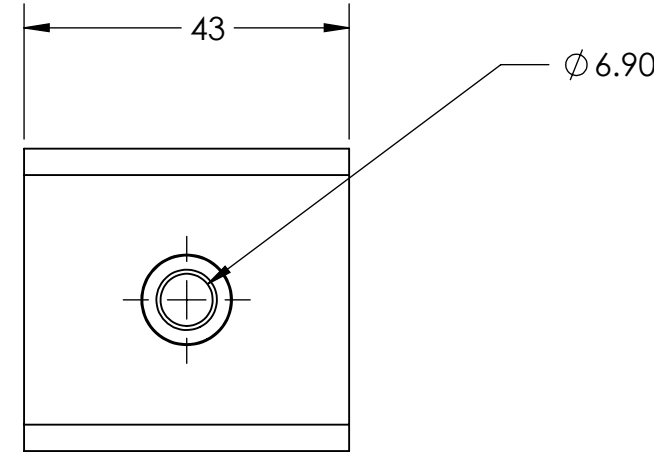
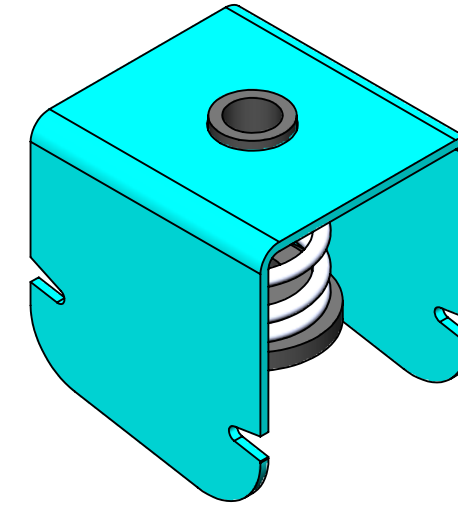
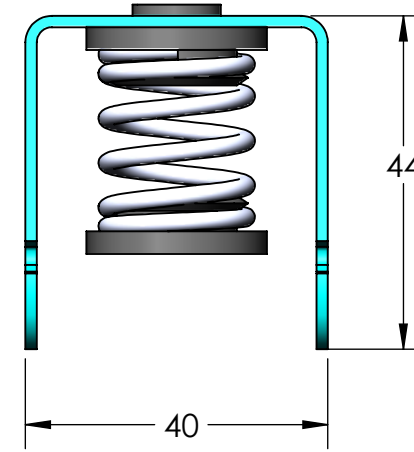
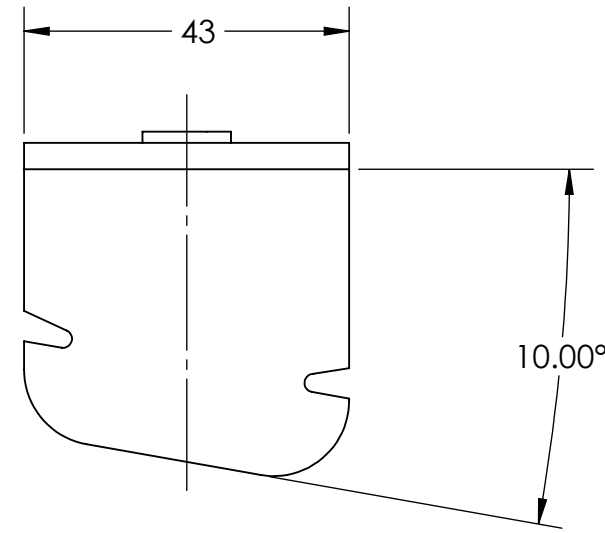


REV	DESCRIÇÃO	DATA	RESP.
-----	-----------	------	-------



**Parâmetros do Amortecedor**

Código do Amortecedor	<b>ARQ-1067-01</b>
Nome Comercial	ISOFLEX-S-530-ANG10-01
k [kgf/mm]	1.50
Carga Min [kgf]	5.81
Deflexão [mm]	3.88
Freq. Natural [Hz]	8.00
Carga Max [kgf]	13.31
Deflexão [mm]	8.90
Freq. Natural [Hz]	5.29
Carga Limite [kgf]	17.12

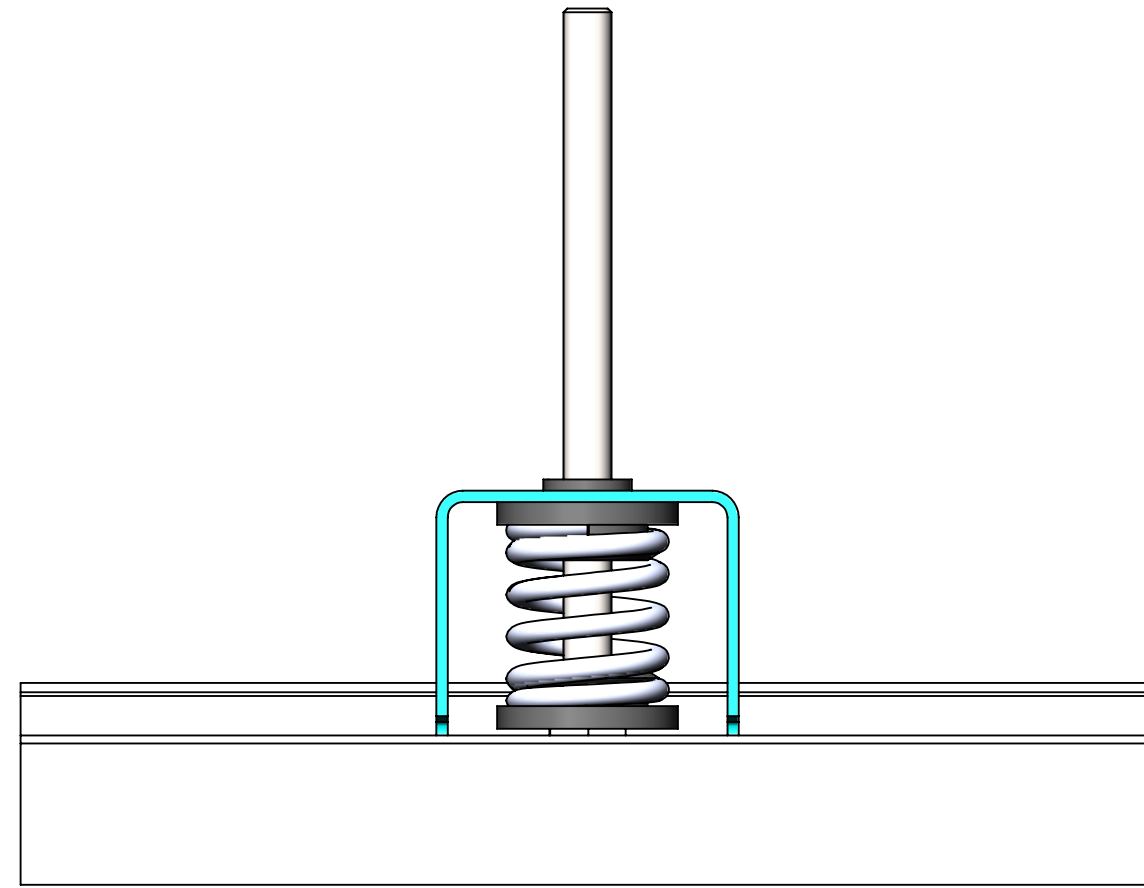
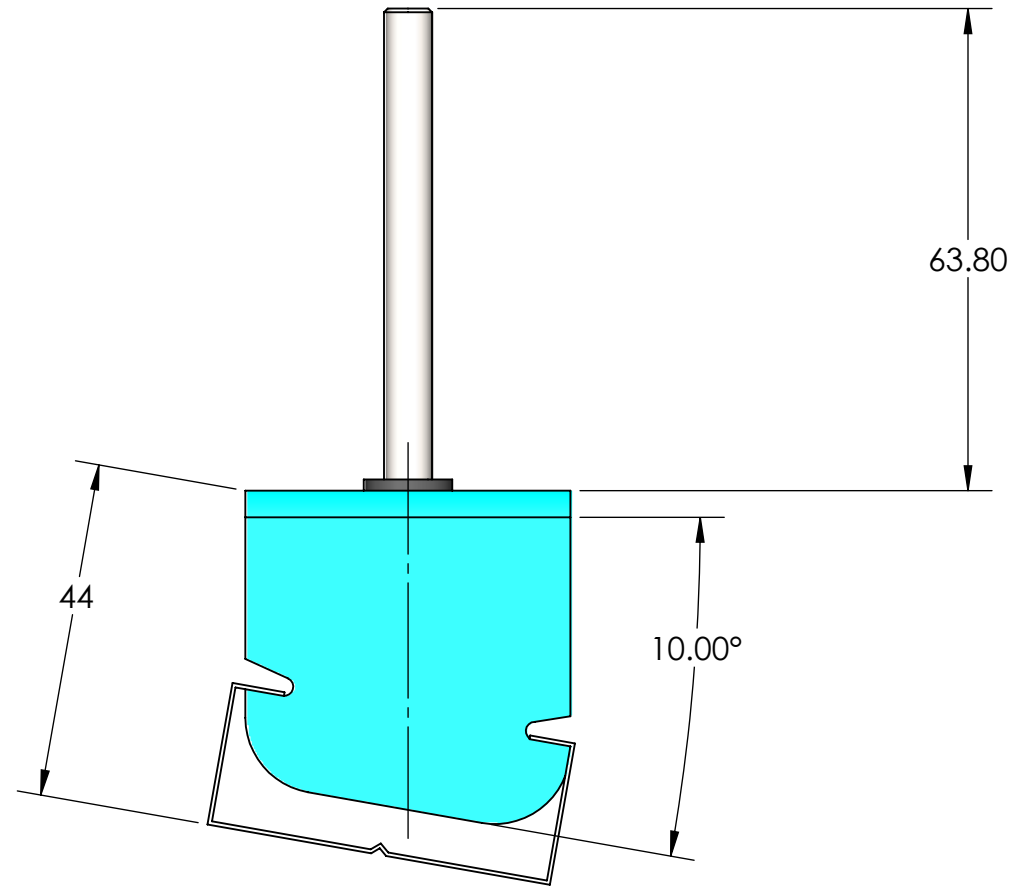
PROJETISTA	COR	DATA
CN		
APROVAÇÃO	ACABAMENTO	
CS	Galvanização	
REV.	PESO	
00	0.075 kgf	
ESC.	PEÇA	
1:1	ISOFLEX-S-530-ANG10-01	
FOLHA	CÓDIGO	
1 de 2	ARQ-1067-01	

As informações contidas neste documento são de propriedade da AVD ANTI-VIBRATION e não podem ser utilizadas para propósitos além daqueles aqui especificados.

SÍMBOLO ISO:  
  
 TOLERÂNCIAS NÃO INDICADAS:  
 LINEAR ± 0.5  
 ANGULAR ± 0.5°  
 UNIDADES NÃO INDICADAS:  
 MASSA kg  
 COMP. mm

Descrição	Qtde.	Material	Tratamento

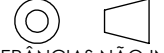
REV	DESCRIÇÃO	DATA	RESP.



Descrição	Qtde.	Material	Tratamento

As informações contidas neste documento são de propriedade da AVD ANTI-VIBRATION e não podem ser utilizadas para propósitos além daqueles aqui especificados.



SÍMBOLO ISO:  
  
 TOLERÂNCIAS NÃO INDICADAS:  
 LINEAR ± 0.5  
 ANGULAR ± 0.5°  
 UNIDADES NÃO INDICADAS:  
 MASSA kg  
 COMP. mm

PROJETISTA CN	COR	DATA
APROVAÇÃO CS	ACABAMENTO Galvanização	
REV. 00	PESO	
ESC. 1:1	PEÇA ESQUEMATICO MONTAGEM	
FOLHA 2 de 2	CÓDIGO ARQ-1067-01	