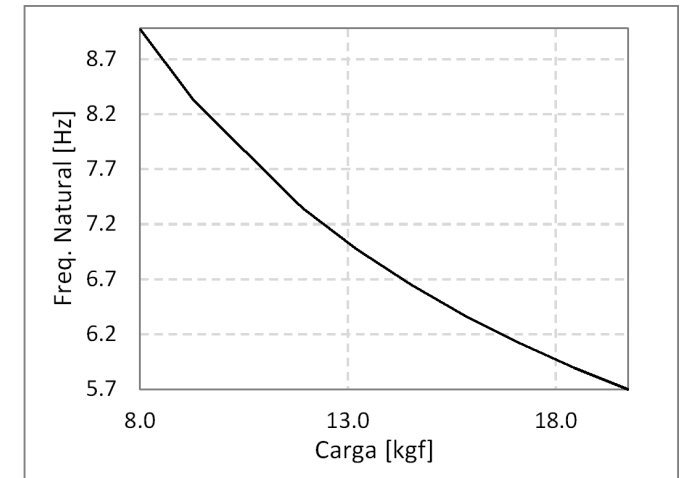
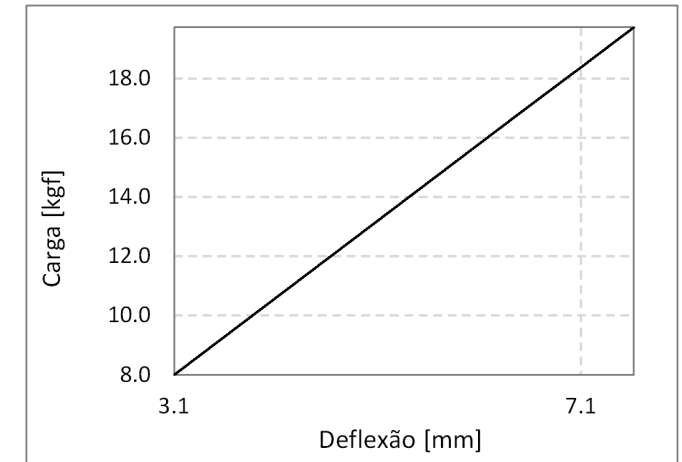
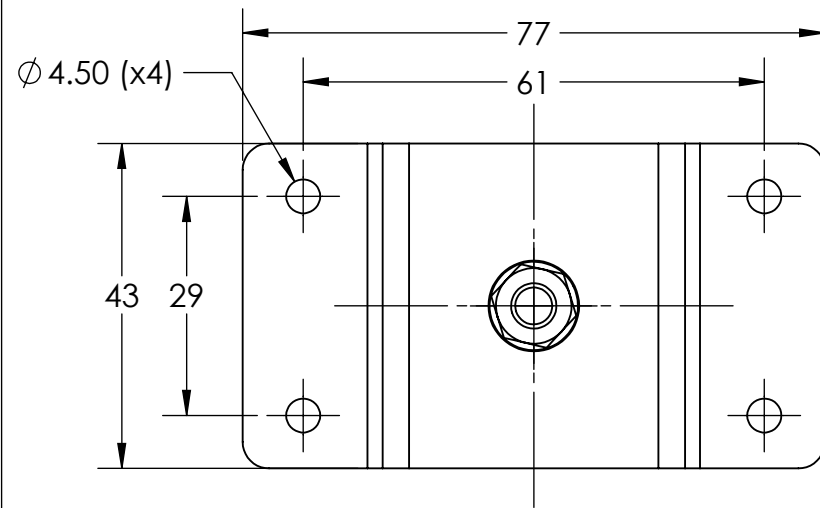
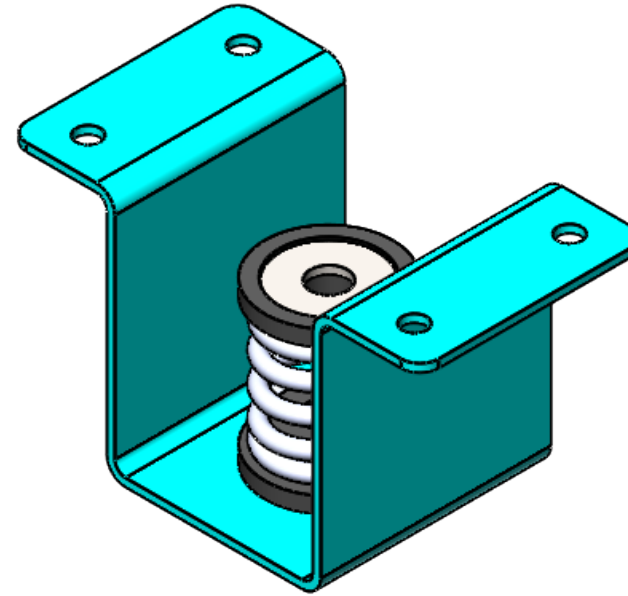
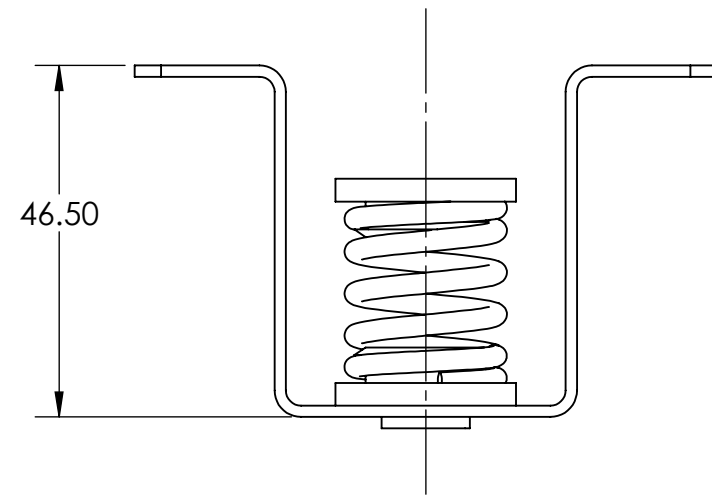


| REV | DESCRIÇÃO | DATA | RESP. |
|-----|-----------|------|-------|
|-----|-----------|------|-------|



Parâmetros do Amortecedor

| Código do Amortecedor | ARQ-1060-03 |
|-----------------------|-------------|
| k [kgf/mm] | 2.60 |
| Carga Min [kgf] | 7.96 |
| Deflexão [mm] | 3.07 |
| Freq. Natural [Hz] | 9.00 |
| Carga Max [kgf] | 19.70 |
| Deflexão [mm] | 7.59 |
| Freq. Natural [Hz] | 5.73 |
| Carga Limite [kgf] | 25.33 |

| PROJETISTA | CN | COR | DATA |
|------------|--------|------------|----------------------|
| APROVAÇÃO | CS | ACABAMENTO | Galvanização |
| REV. | 00 | PESO | 101 gramas |
| ESC. | 1:2 | PEÇA | ISOFLEX-S-NXTC-32-03 |
| FOLHA | 1 de 1 | CÓDIGO | ARQ-1060-03 |

As informações contidas neste documento são de propriedade da AVD ANTI-VIBRATION e não podem ser utilizadas para propósitos além daqueles aqui especificados.

SÍMBOLO ISO:

 TOLERÂNCIAS NÃO INDICADAS:
 LINEAR ± 0.5
 ANGULAR ± 0.5°
 UNIDADES NÃO INDICADAS:
 MASSA kg
 COMP. mm

| Descrição | Qtde. | Material | Tratamento |
|-----------|-------|----------|------------|
| | | | |