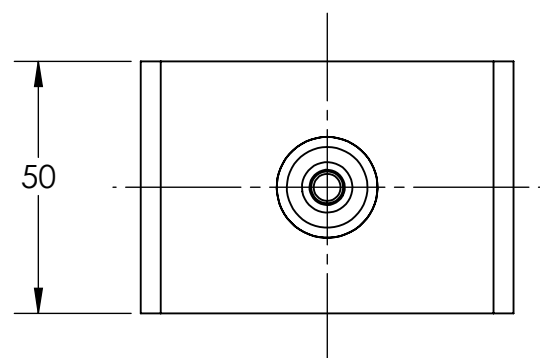
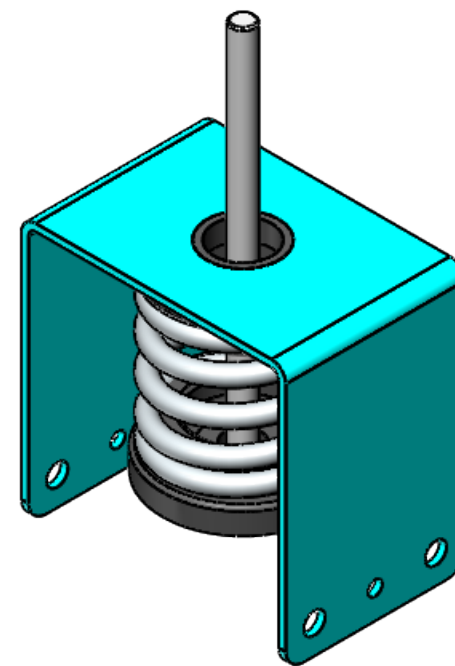
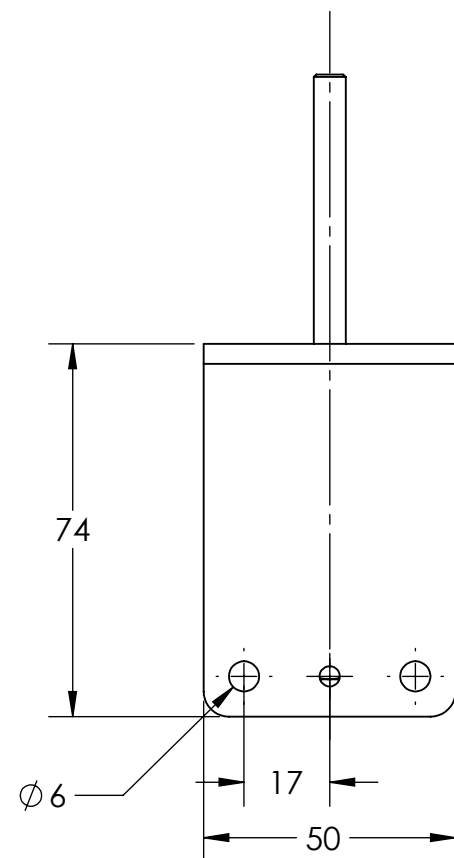
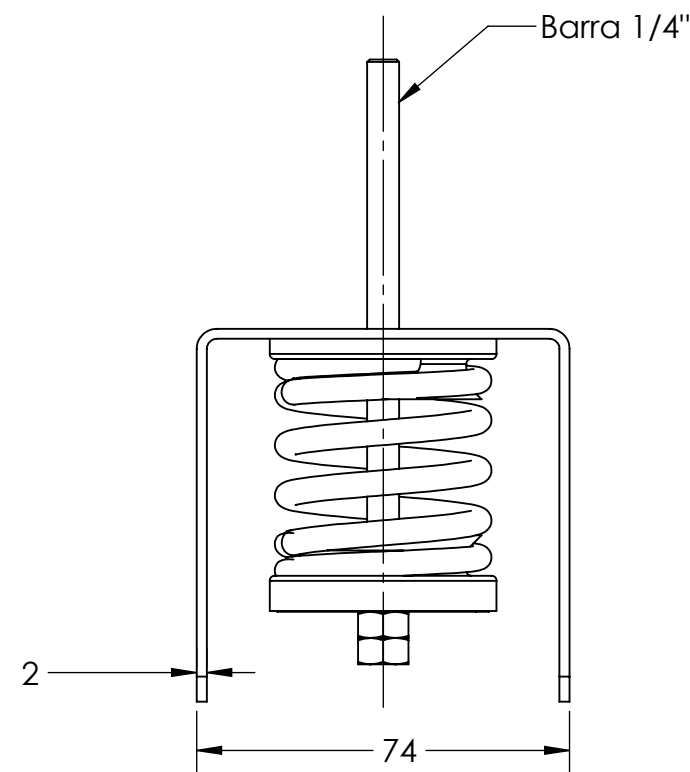


REV	DESCRIÇÃO	DATA	RESP.
-----	-----------	------	-------



Código do Amortecedor	ARQ-1057-01	ARQ-1057-02	ARQ-1057-03
k [kgf/mm]	2.32	3.67	5.17
Carga Min [kgf]	10.23	16.21	22.83
Deflexão [mm]	4.42	4.42	4.42
Freq. Natural [Hz]	7.50	7.50	7.50
Carga Max [kgf]	33.48	48.45	61.70
Deflexão [mm]	14.46	13.20	11.94
Freq. Natural [Hz]	4.15	4.34	4.56
Carga Limite [kgf]	50.23	72.68	92.55

Descrição	Qtde.	Material	Tratamento
-----------	-------	----------	------------

As informações contidas neste documento são de propriedade da AVD ANTI-VIBRATION e não podem ser utilizadas para propósitos além daqueles aqui especificados.

SÍMBOLO ISO:

 TOLERÂNCIAS NÃO INDICADAS:
 LINEAR ± 0.5
 ANGULAR ± 0.5°
 UNIDADES NÃO INDICADAS:
 MASSA kg
 COMP. mm

PROJETISTA CN	COR	DATA
APROVAÇÃO CS	ACABAMENTO Galvanização	
REV. 00	PESO	
ESC. 1:2	PEÇA ISOFLEX-G70-02	
FOLHA 1 de 1	CÓDIGO ARQ-1057	