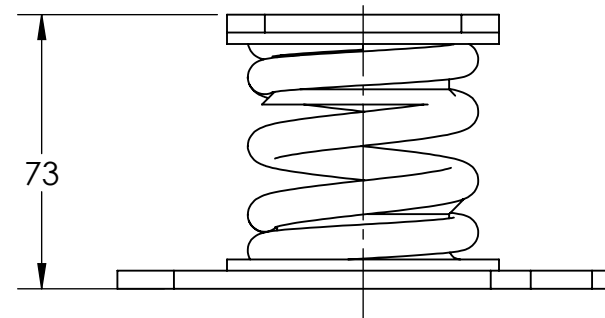
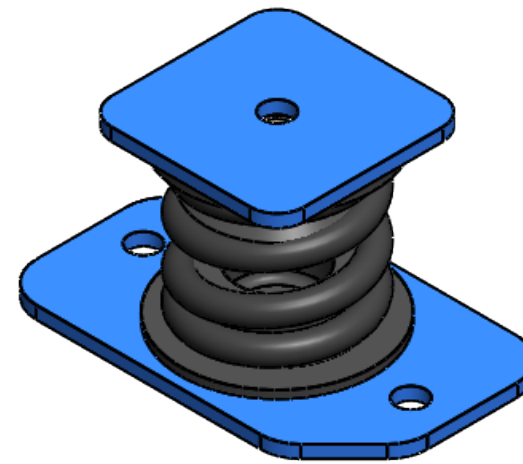
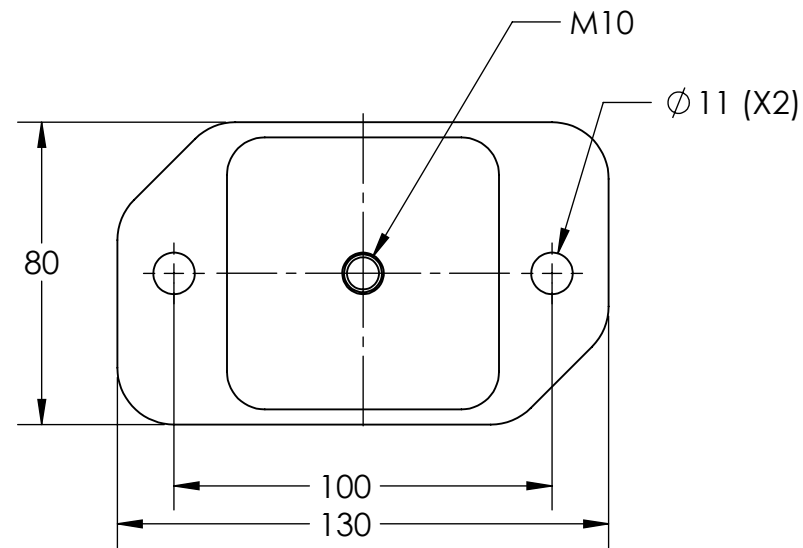


REV	DESCRIÇÃO	DATA	RESP.
-----	-----------	------	-------



Parâmetros do Isolador	
Código	HVAC-1006-04
k [kgf/mm]	4.32
Carga Min [kgf]	42.96
Deflexão [mm]	9.94
Freq. Natural [Hz]	5.00
Carga Max [kgf]	95.46
Deflexão [mm]	22.09
Freq. Natural [Hz]	3.36
Carga Limite [kgf]	114.55

PROJETISTA CN	COR	DATA
APROVAÇÃO CS	ACABAMENTO	
REV.	PESO	0.950 kgf
ESC. 1:2	PEÇA	
FOLHA 1 de 1	CÓDIGO	HVAC-1006-04

As informações contidas neste documento são de propriedade da AVD ANTI-VIBRATION e não podem ser utilizadas para propósitos além daqueles aqui especificados.

SÍMBOLO ISO:

 TOLERÂNCIAS NÃO INDICADAS:
 LINEAR ± 0.5
 ANGULAR ± 0.5°
 UNIDADES NÃO INDICADAS:
 MASSA kg
 COMP. mm

Descrição	Qtde.	Material	Tratamento