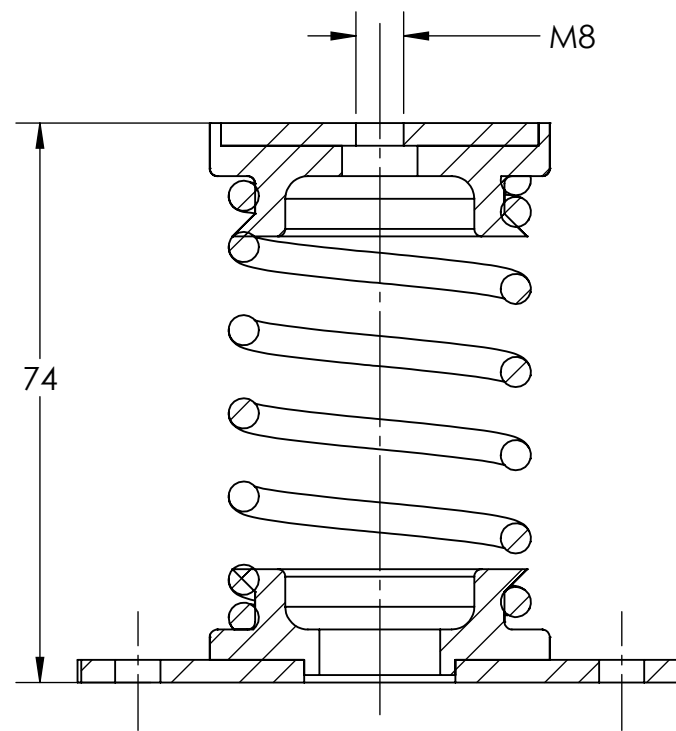
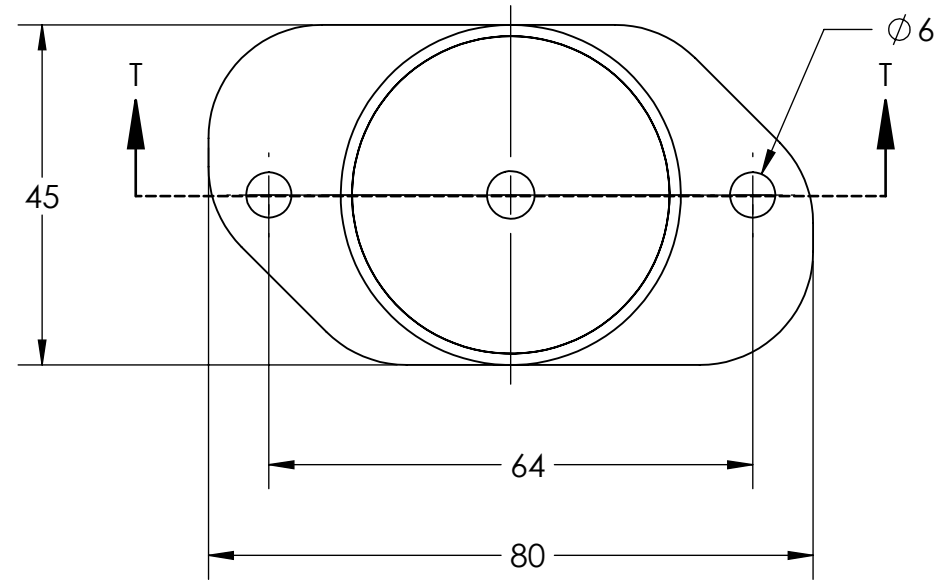
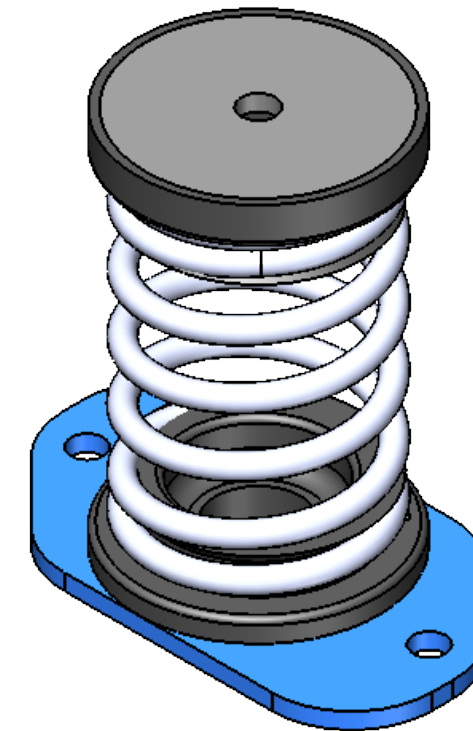


REV	DESCRIÇÃO	DATA	RESP.
-----	-----------	------	-------



SECTION T-T



Parâmetros do Isolador			
Modelo	HVAC-1017-02	HVAC-1017-03	HVAC-1017-04
k [kgf/mm]	0.45	1.33	1.88
Carga Min [kgf]	4.51	13.18	18.68
Deflexão [mm]	9.94	9.94	9.94
Freq. Natural [Hz]	5.00	5.00	5.00
Carga Max [kgf]	16.43	38.99	51.59
Deflexão [mm]	36.18	29.40	27.45
Freq. Natural [Hz]	2.62	2.91	3.01
Carga Limite [kgf]	19.72	46.79	61.91

Descrição	Qtde.	Material	Tratamento
-----------	-------	----------	------------

<p>As informações contidas neste documento são de propriedade da AVD ANTI-VIBRATION e não podem ser utilizadas para propósitos além daqueles aqui especificados.</p> <p>SÍMBOLO ISO: TOLERÂNCIAS NÃO INDICADAS: LINEAR ± 0.5 ANGULAR ± 0.5° UNIDADES NÃO INDICADAS: MASSA kg COMP. mm</p>	PROJETISTA CN	COR	DATA
	APROVAÇÃO CS	ACABAMENTO Pintura Epóxi	
	REV. 00	MASSA 150 gramas	
	ESC. 1:1	PEÇA Isolador P. HVAC	
	FOLHA 1 de 1	CÓDIGO HVAC-1017-03	