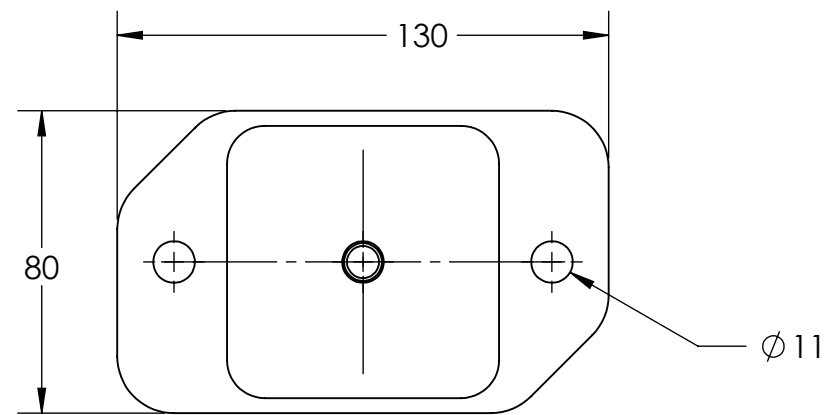
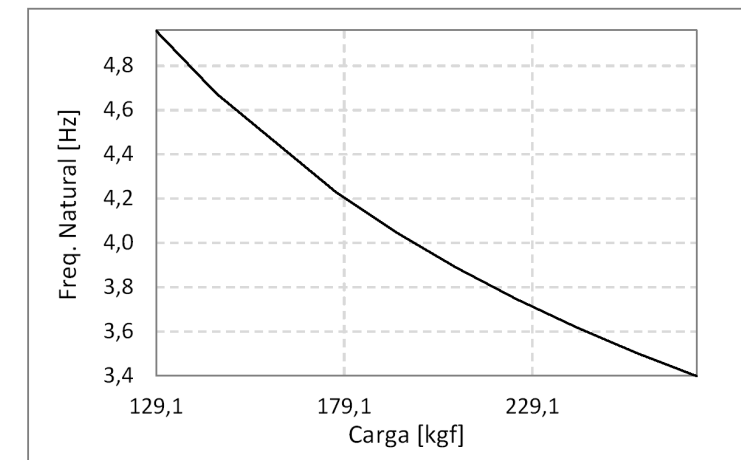
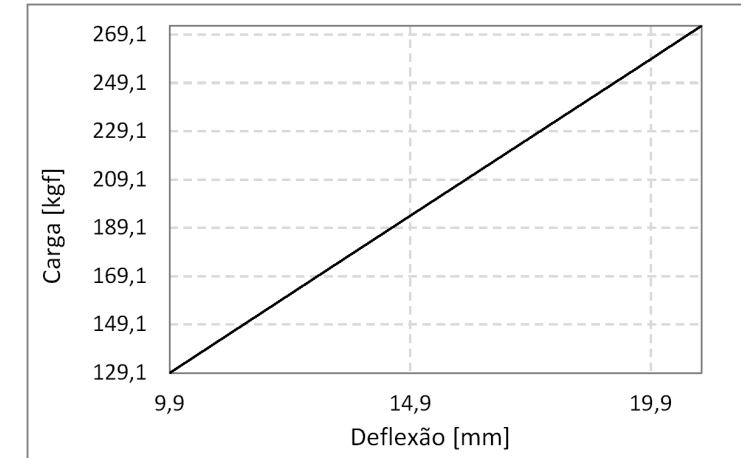
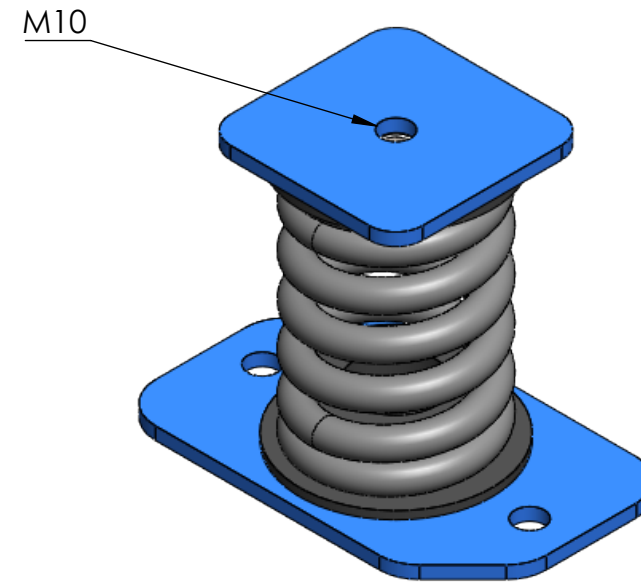
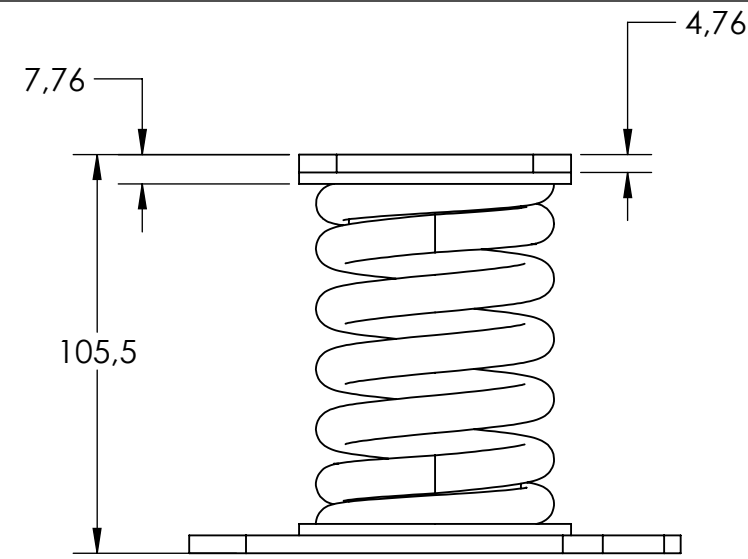


REV	DESCRIÇÃO	DATA	RESP.



Código do Amortecedor	HVAC-1023-00
k [kgf/mm]	12,99
Carga Min [kgf]	129,09
Deflexão [mm]	9,94
Freq. Natural [Hz]	5,00
Carga Max [kgf]	272,73
Deflexão [mm]	21,00
Freq. Natural [Hz]	3,44
Carga Limite [kgf]	327,28

PROJETISTA	COR	DATA
CN		
APROVAÇÃO	ACABAMENTO	
CS	Pintura Epóxi	
REV.	PESO	
00	1.300 kgf	
ESC.	PEÇA	
1:2	Amortecedor HVAC	
FOLHA	CÓDIGO	
1 de 1	HVAC-1023-00	

As informações contidas neste documento são de propriedade da AVD ANTI-VIBRATION e não podem ser utilizadas para propósitos além daqueles aqui especificados.

SÍMBOLO ISO:

 TOLERÂNCIAS NÃO INDICADAS:
 LINEAR ± 0.5
 ANGULAR ± 0.5°
 UNIDADES NÃO INDICADAS:
 MASSA kg
 COMP. mm

Descrição	Qtde.	Material	Tratamento