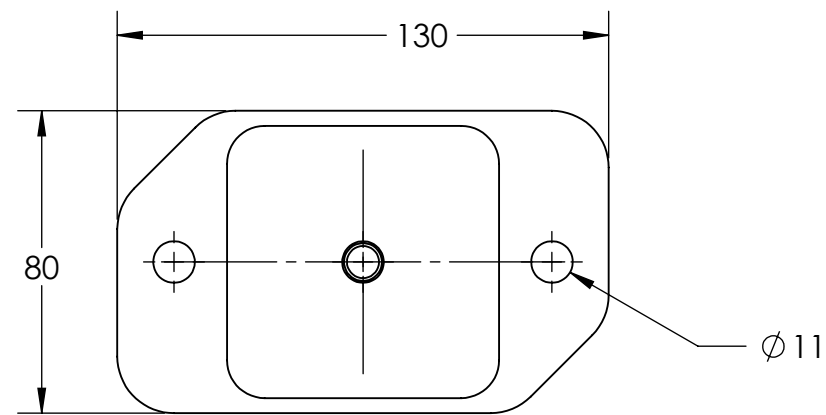
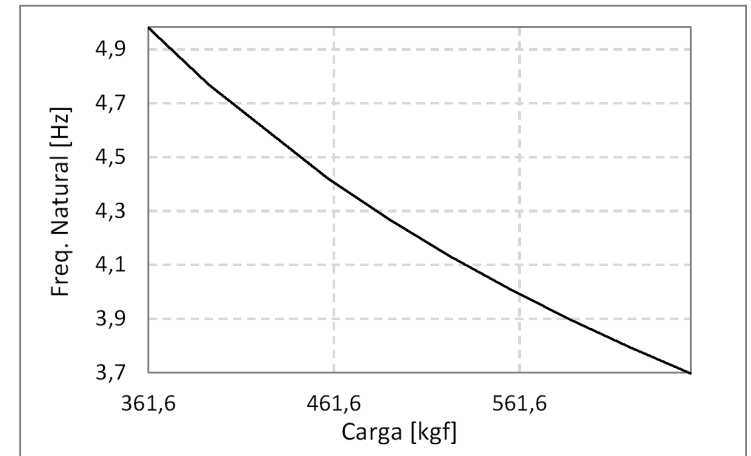
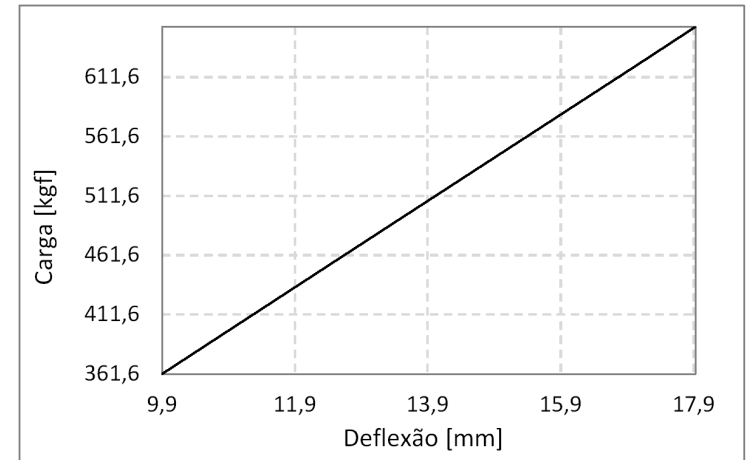
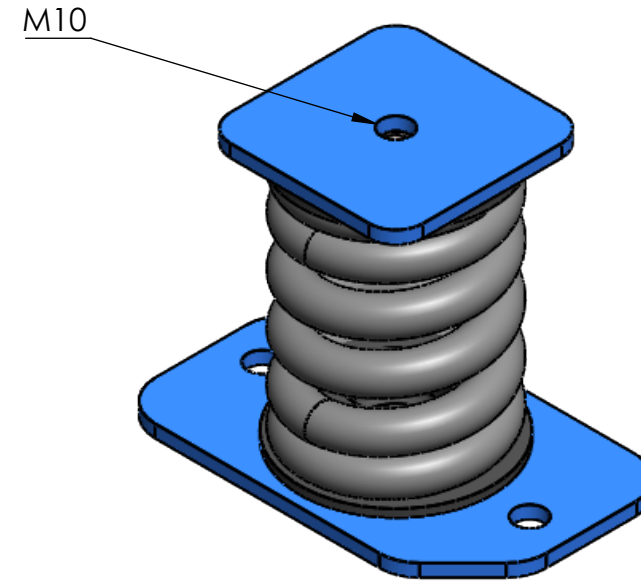
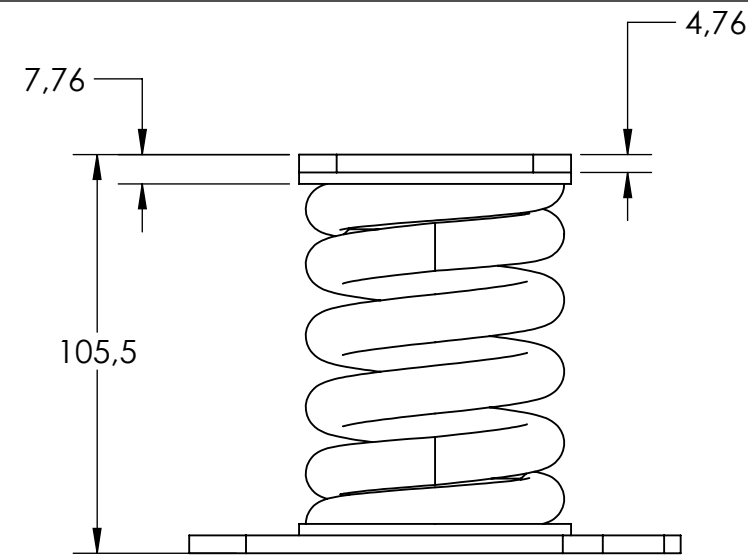


REV	DESCRIÇÃO	DATA	RESP.
-----	-----------	------	-------



Parâmetros do Amortecedor

Código do Amortecedor	HVAC-1023-02
k [kgf/mm]	36,38
Carga Min [kgf]	361,64
Deflexão [mm]	9,94
Freq. Natural [Hz]	5,00
Carga Max [kgf]	653,81
Deflexão [mm]	17,97
Freq. Natural [Hz]	3,72
Carga Limite [kgf]	784,57

PROJETISTA	COR	DATA
CN		
APROVAÇÃO	ACABAMENTO	
CS	Pintura Epóxi	
REV.	PESO	
00	1.500 kgf	
ESC.	PEÇA	
1:2	Amortecedor HVAC	
FOLHA	CÓDIGO	
1 de 1	HVAC-1023-02	

As informações contidas neste documento são de propriedade da AVD ANTI-VIBRATION e não podem ser utilizadas para propósitos além daqueles aqui especificados.

SÍMBOLO ISO:

 TOLERÂNCIAS NÃO INDICADAS:
 LINEAR ± 0.5
 ANGULAR ± 0.5°
 UNIDADES NÃO INDICADAS:
 MASSA kg
 COMP. mm

Descrição	Qtde.	Material	Tratamento