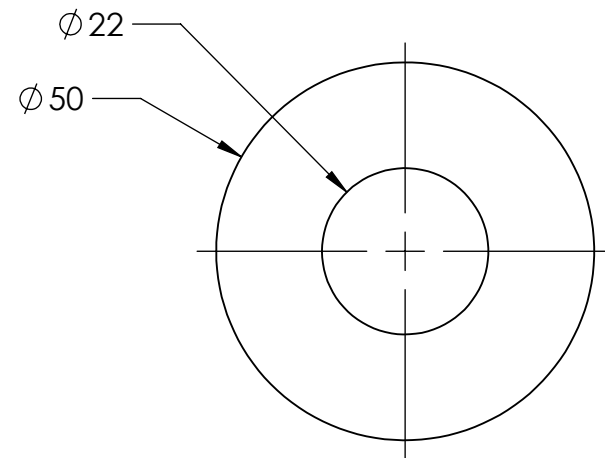
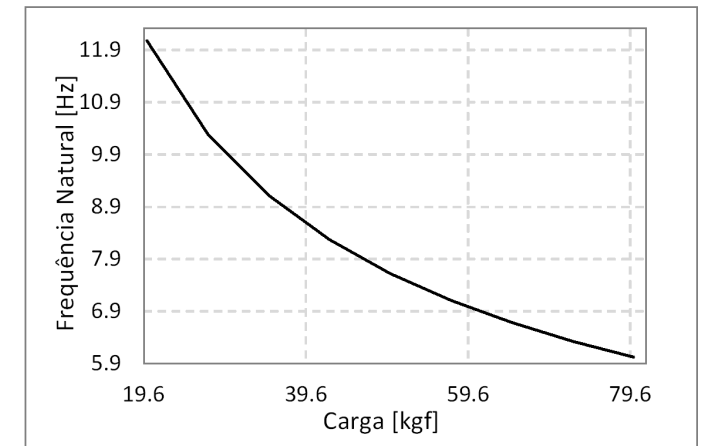
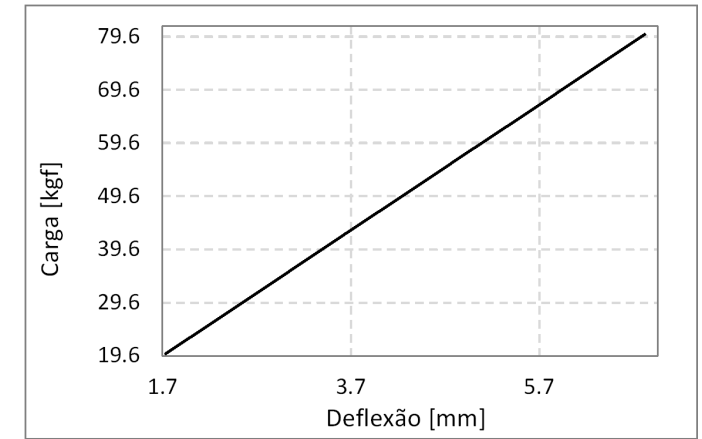
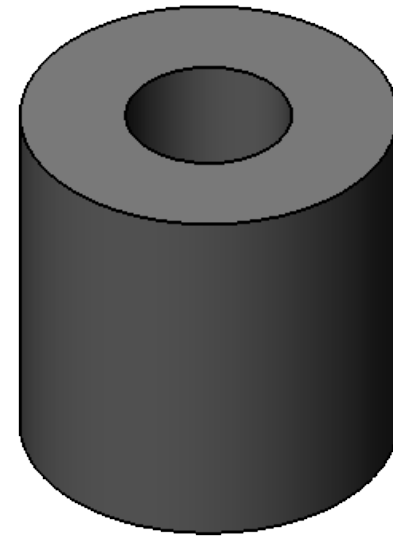
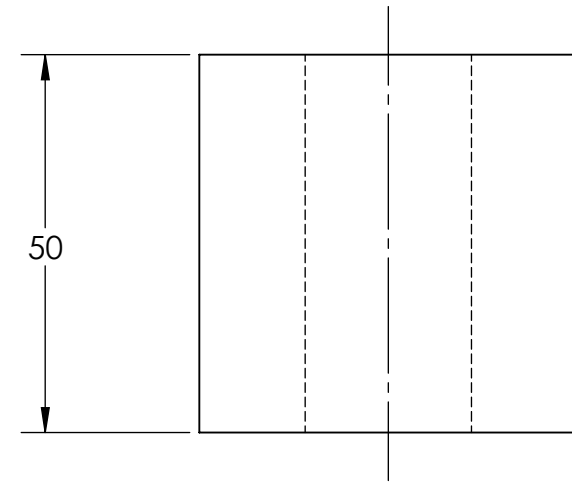


REV	DESCRIÇÃO	DATA	RESP.



Parâmetros do Amortecedor

Modelo	ISOFLOOR-MN-02
Código	ARQ-1066-02
k [kgf/mm]	11.80
Carga Min [kgf]	20.00
Deflexão [mm]	1.69
Freq. Natural [Hz]	12.11
Carga Max [kgf]	80.00
Deflexão [mm]	6.78
Freq. Natural [Hz]	6.05
Carga Limite [kgf]	106.67

PROJETISTA	COR	DATA
CN		
APROVAÇÃO	ACABAMENTO	
CS	Galvanização	
REV.	PESO	kgf
00		
ESC.	PEÇA	ISOFLOOR-MN-02
1:1		
FOLHA	CÓDIGO	
1 de 1	ARQ-1066-02	

As informações contidas neste documento são de propriedade da AVD ANTI-VIBRATION e não podem ser utilizadas para propósitos além daqueles aqui especificados.



SÍMBOLO ISO:

 TOLERÂNCIAS NÃO INDICADAS:
 LINEAR ± 0.5
 ANGULAR ± 0.5°
 UNIDADES NÃO INDICADAS:
 MASSA kg
 COMP. mm

Descrição	Qtde.	Material	Tratamento