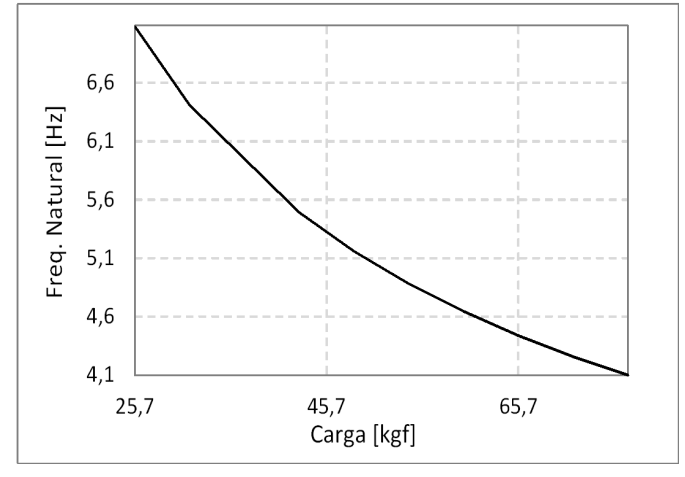
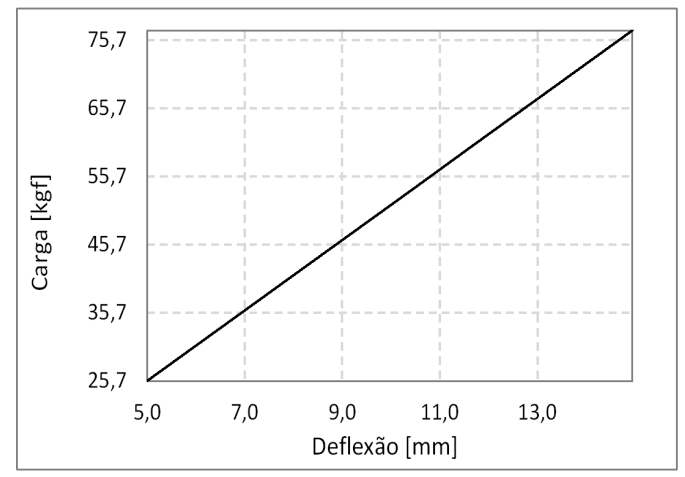
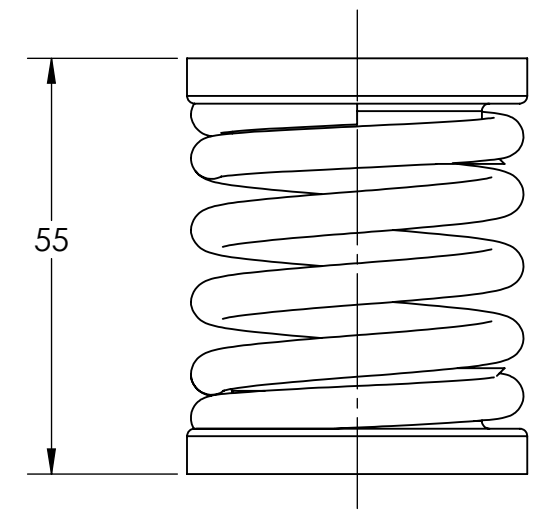
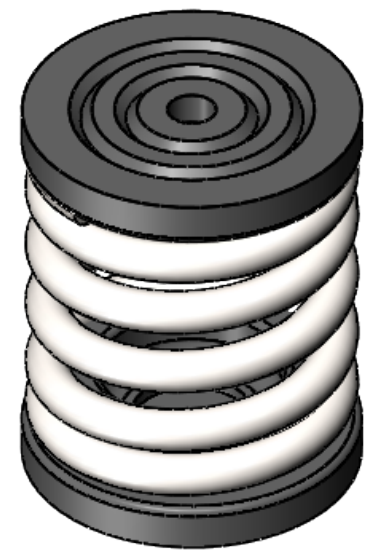
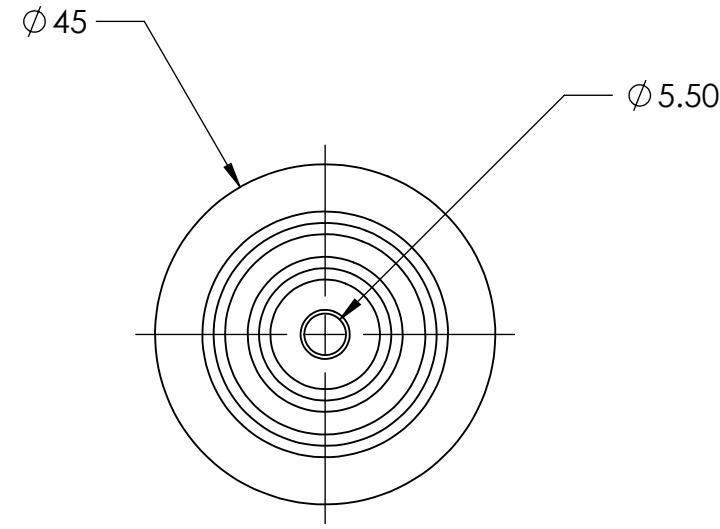


REV	DESCRIÇÃO	DATA	RESP.
-----	-----------	------	-------



**Parâmetros do Amortecedor**

Código do Amortecedor		ARQ-1044-02
k [kgf/mm]		5,17
Carga Min [kgf]		25,71
Deflexão [mm]		4,98
Freq. Natural [Hz]		7,07
Carga Max [kgf]		77,12
Deflexão [mm]		14,93
Freq. Natural [Hz]		4,08
Carga Limite [kgf]		92,55

PROJETISTA	COR	DATA
CN		
APROVAÇÃO	ACABAMENTO	
CS	Pintura Epóxi	
REV.	PESO	
00	0.105 kgf	
ESC.	PEÇA	
1:1	ISOFLOOR-S-50-02	
FOLHA	CÓDIGO	
1 de 1	ARQ-1044-02	

As informações contidas neste documento são de propriedade da AVD ANTI-VIBRATION e não podem ser utilizadas para propósitos além daqueles aqui especificados.

SÍMBOLO ISO:  
  
 TOLERÂNCIAS NÃO INDICADAS:  
 LINEAR ± 0.5  
 ANGULAR ± 0.5°  
 UNIDADES NÃO INDICADAS:  
 MASSA kg  
 COMP. mm

Descrição	Qtde.	Material	Tratamento