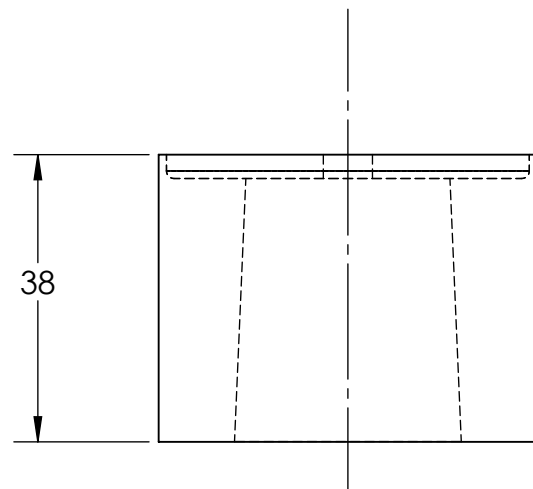
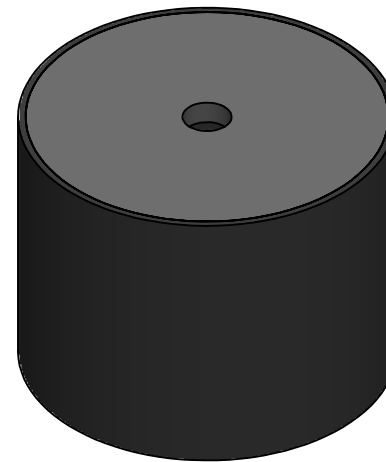
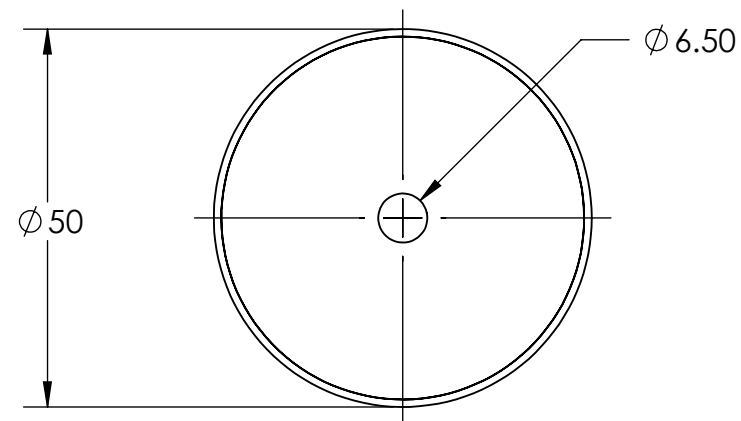


REV	DESCRIÇÃO	DATA	RESP.



Parâmetros do Isolador	
<b>Modelo</b>	<b>ISOFLOOR-W18</b>
Código	ARQ-1000
k [kgf/mm]	6.2
Carga Min [kgf]	15.00
Deflexão [mm]	2.40
Freq. Natural [Hz]	10.10
Carga Max [kgf]	20.00
Deflexão [mm]	3.20
Freq. Natural [Hz]	8.80
Carga Limite [kgf]	25.00

PROJETISTA CN	COR	DATA
APROVAÇÃO CS	ACABAMENTO	
REV.	PESO	kgf
ESC. 1:1	PEÇA	ISOFLOOR-W18
FOLHA 1 de 1	CÓDIGO	ARQ-1000

As informações contidas neste documento são de propriedade da AVD ANTI-VIBRATION e não podem ser utilizadas para propósitos além daqueles aqui especificados.

**AVD**  
ANTI-VIBRATION  
**DYNAMICS**

SÍMBOLO ISO:  
  
 TOLERÂNCIAS NÃO INDICADAS:  
 LINEAR ± 0.5  
 ANGULAR ± 0.5°  
 UNIDADES NÃO INDICADAS:  
 MASSA kg  
 COMP. mm

Descrição	Qtde.	Material	Tratamento