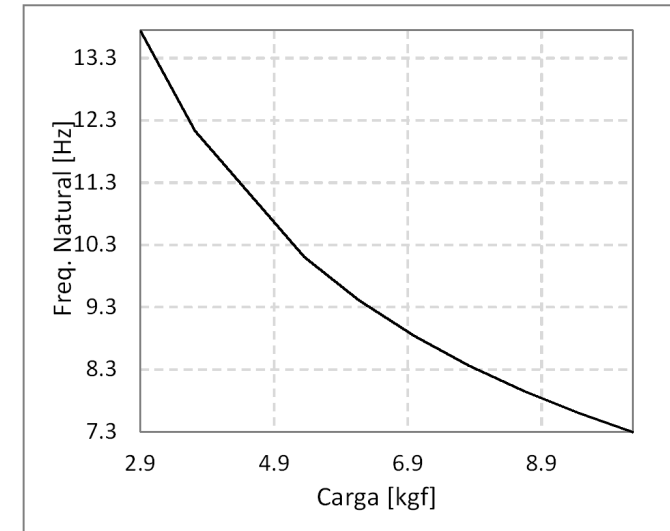
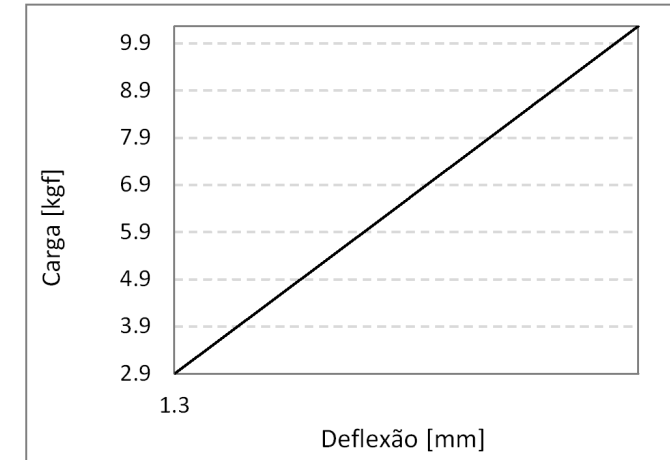
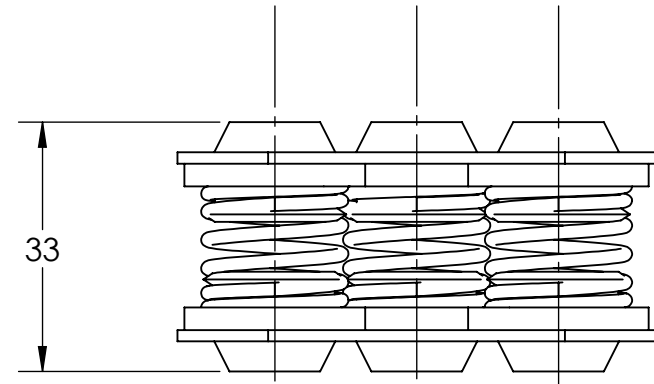
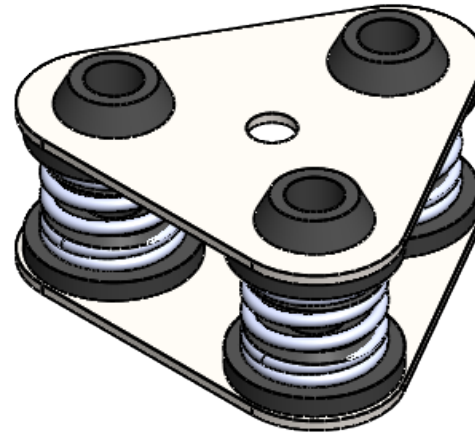
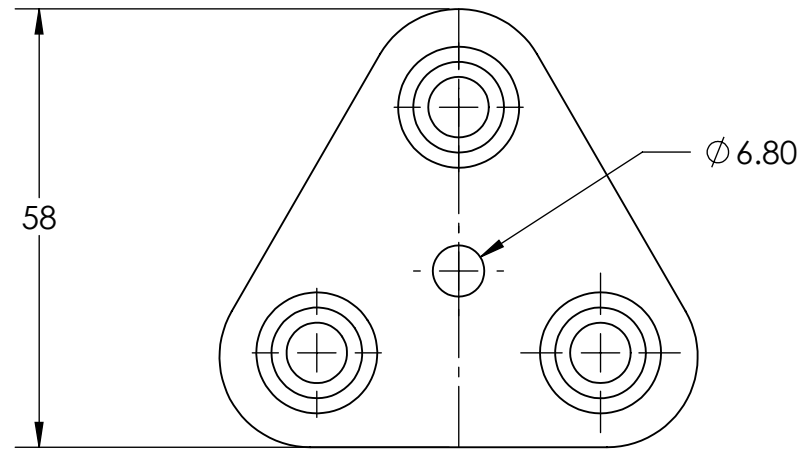


REV	DESCRIÇÃO	DATA	RESP.
-----	-----------	------	-------



Parâmetros do Amortecedor

Código do Amortecedor	STD-1014-01
k [kgf/mm]	2.20
Carga Min [kgf]	2.9
Deflexão [mm]	1.3
Freq. Natural [Hz]	13.7
Carga Max [kgf]	10.3
Deflexão [mm]	4.7
Freq. Natural [Hz]	7.3
Carga Limite [kgf]	18.5

PROJETISTA	COR	DATA
CN		
APROVAÇÃO	ACABAMENTO	
CS	Galvanização	
REV.	PESO	
00	112 gramas	
ESC.	PEÇA	
1:1	Amort. Sub	
FOLHA	CÓDIGO	
1 de 1	STD-1014-01	

As informações contidas neste documento são de propriedade da AVD ANTI-VIBRATION e não podem ser utilizadas para propósitos além daqueles aqui especificados.

AVD
ANTI-VIBRATION
DYNAMICS

SÍMBOLO ISO:

TOLERÂNCIAS NÃO INDICADAS:
 LINEAR ± 0.5
 ANGULAR $\pm 0.5^\circ$

UNIDADES NÃO INDICADAS:
 MASSA kg
 COMP. mm

Descrição	Qtde.	Material	Tratamento