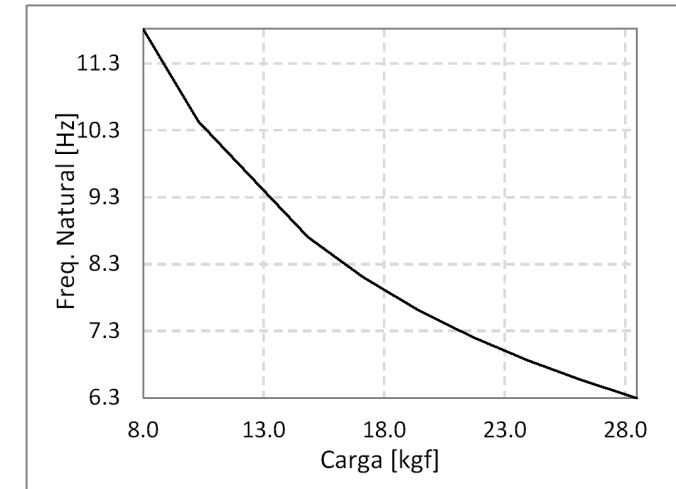
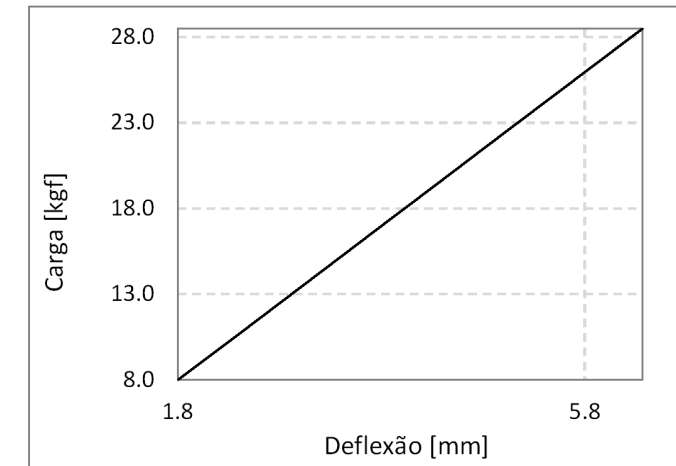
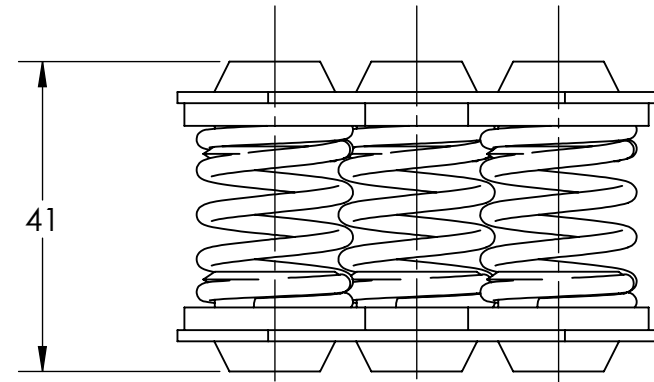
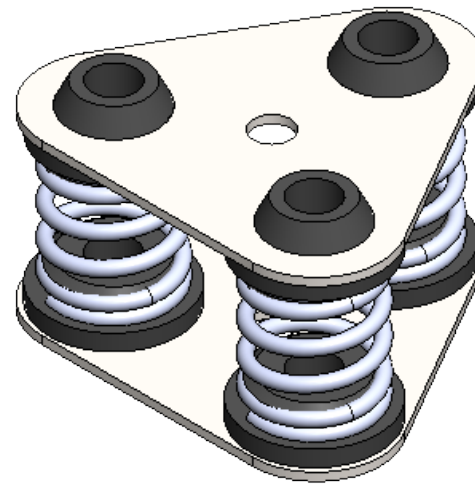
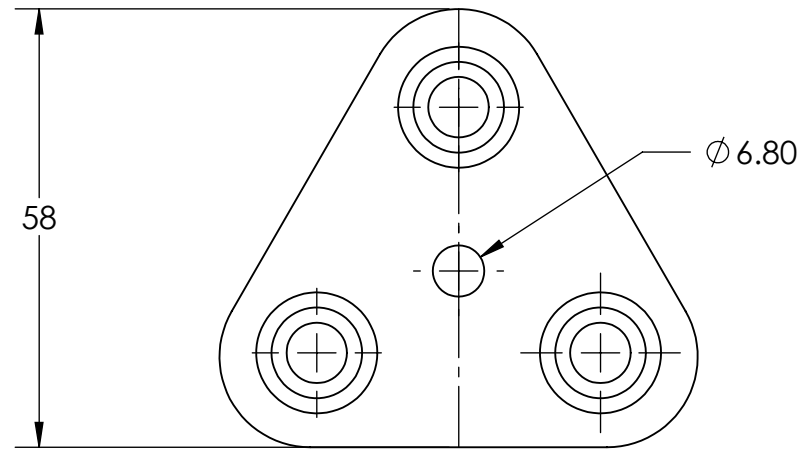


REV	DESCRIÇÃO	DATA	RESP.
-----	-----------	------	-------



Parâmetros do Amortecedor

Código do Amortecedor	STD-1014-02
k [kgf/mm]	4.49
Carga Min [kgf]	8.0
Deflexão [mm]	1.8
Freq. Natural [Hz]	11.8
Carga Max [kgf]	28.5
Deflexão [mm]	6.4
Freq. Natural [Hz]	6.3
Carga Limite [kgf]	51.4

PROJETISTA	CN	COR		DATA	
APROVAÇÃO	CS	ACABAMENTO	Galvanização		
REV.	00	PESO	112 gramas		
ESC.	1:1	PEÇA	Amort. Sub		
FOLHA	1 de 1	CÓDIGO	STD-1014-02		

As informações contidas neste documento são de propriedade da AVD ANTI-VIBRATION e não podem ser utilizadas para propósitos além daqueles aqui especificados.

SÍMBOLO ISO:

 TOLERÂNCIAS NÃO INDICADAS:
 LINEAR ± 0.5
 ANGULAR ± 0.5°
 UNIDADES NÃO INDICADAS:
 MASSA kg
 COMP. mm

Descrição	Qtde.	Material	Tratamento