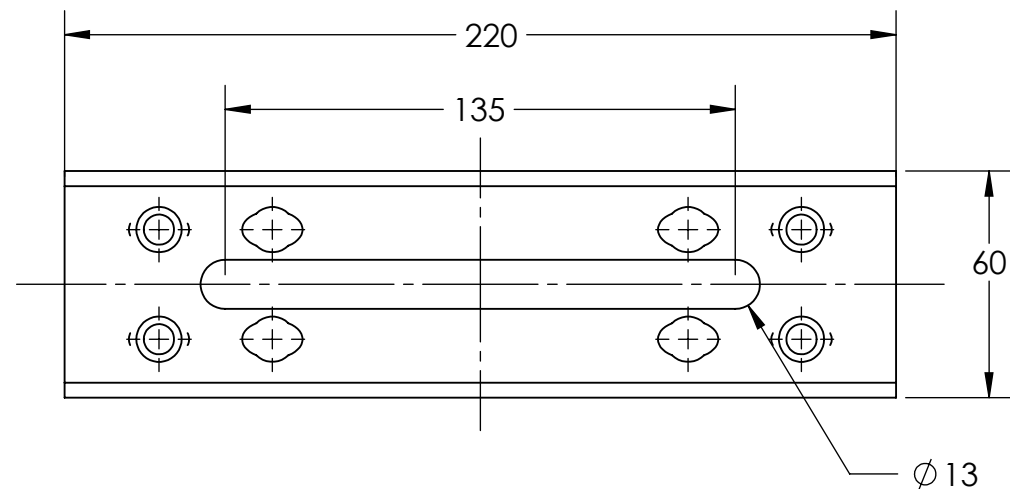
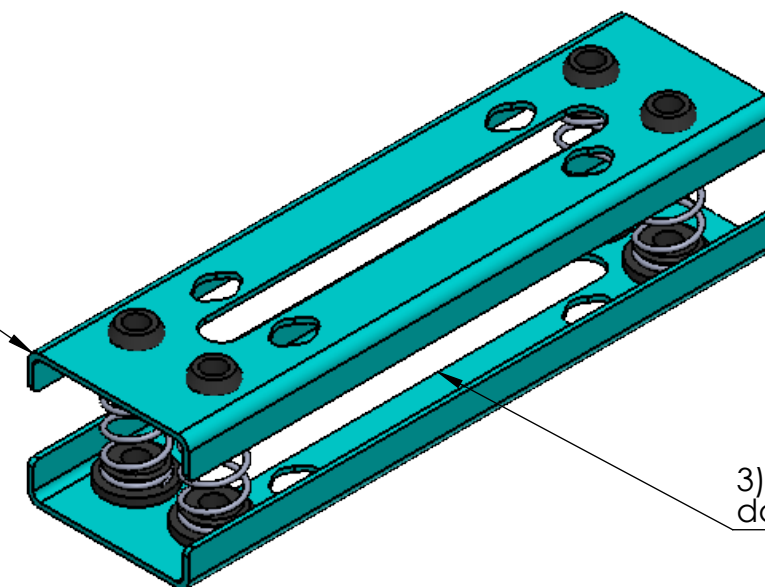


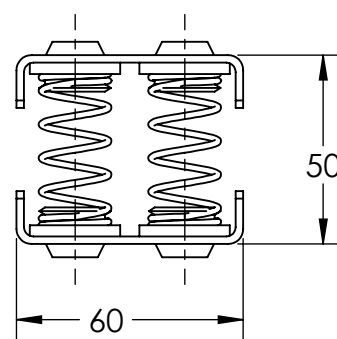
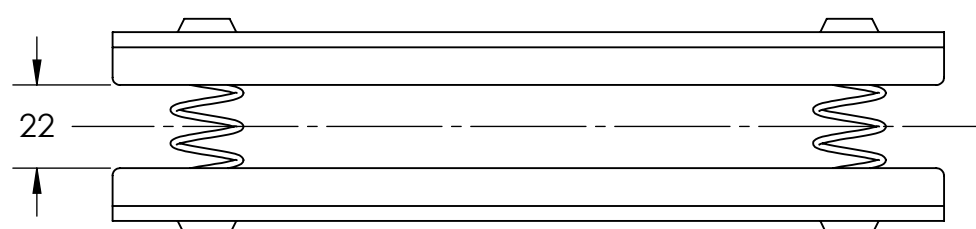
REV	DESCRIÇÃO	DATA	RESP.
-----	-----------	------	-------



2) Capa de borracha para dar sustentação à estrutura do amortecedor



3) Oblong para ajuste da fixação da base




Parâmetros do Amortecedor

Código do Amortecedor	HVAC-1029-01
k [kgf/mm]	1.26
Carga Min [kgf]	5.55
Deflexão [mm]	4.42
Freq. Natural [Hz]	7.50
Carga Max [kgf]	22.21
Deflexão [mm]	17.68
Freq. Natural [Hz]	3.75
Carga Limite [kgf]	33.31

PROJETISTA	COR	DATA
CN		
APROVAÇÃO	ACABAMENTO	
CS	Galvanização	
REV.	PESO	
00	0.57 kgf	
ESC.	PEÇA	
1:2	IsoPump-S4	
FOLHA	CÓDIGO	
1 de 2	HVAC-1029-01	

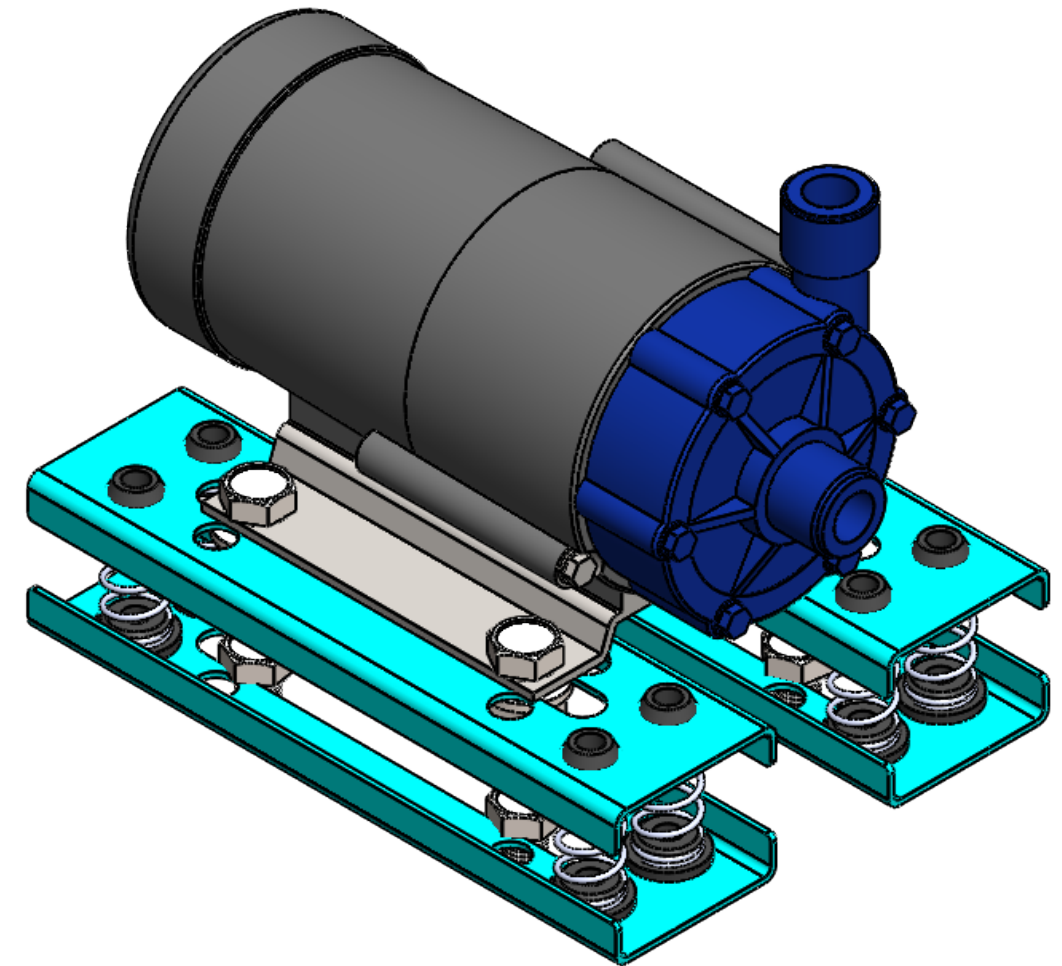
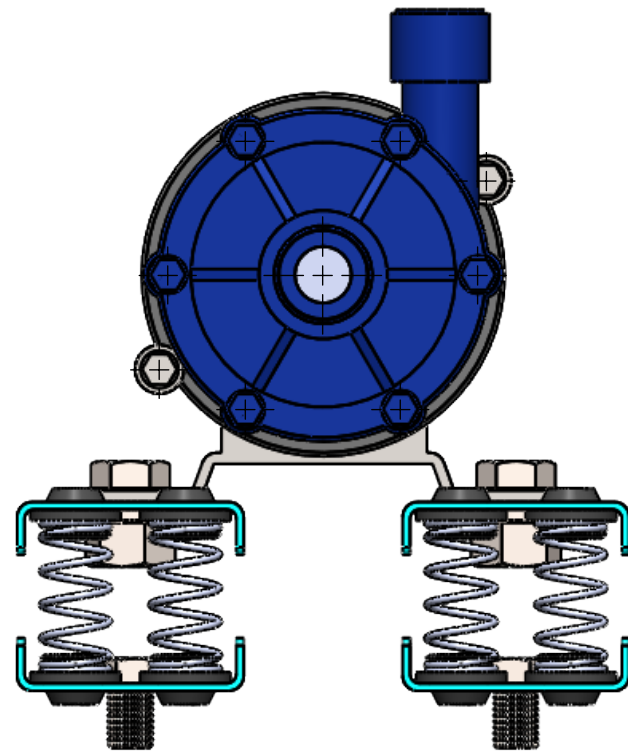
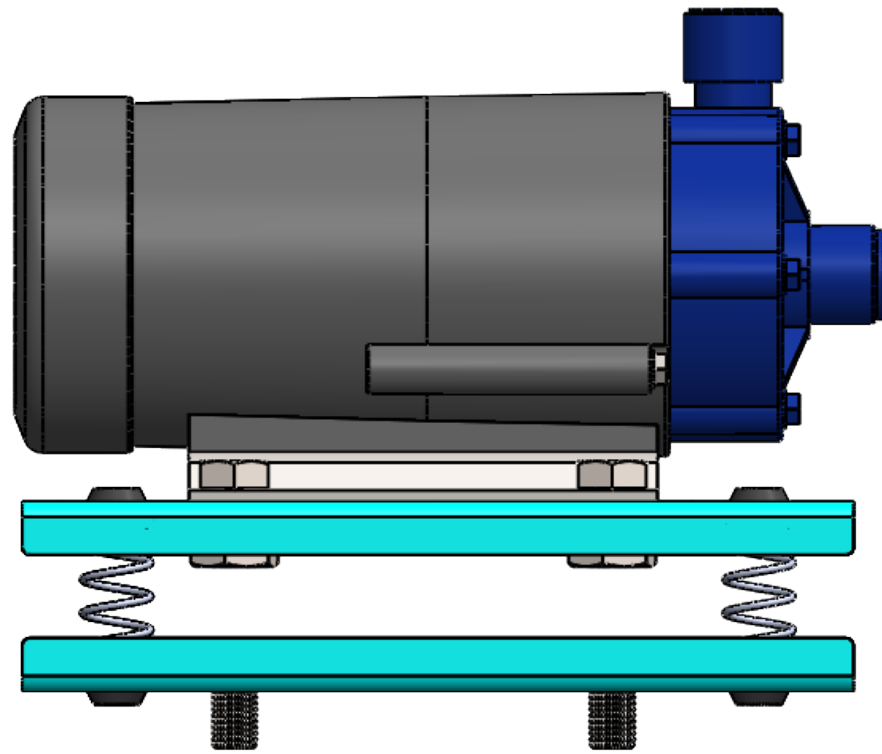
As informações contidas neste documento são de propriedade da AVD ANTI-VIBRATION e não podem ser utilizadas para propósitos além daqueles aqui especificados.



SÍMBOLO ISO:

 TOLERÂNCIAS NÃO INDICADAS:
 LINEAR ± 0.5
 ANGULAR ± 0.5°
 UNIDADES NÃO INDICADAS:
 MASSA kg
 COMP. mm

Descrição	Qtde.	Material	Tratamento


REV	DESCRIÇÃO	DATA	RESP.



Descrição	Qtde.	Material	Tratamento

As informações contidas neste documento são de propriedade da AVD ANTI-VIBRATION e não podem ser utilizadas para propósitos além daqueles aqui especificados.



SÍMBOLO ISO:

 TOLERÂNCIAS NÃO INDICADAS:
 LINEAR ± 0.5
 ANGULAR ± 0.5°
 UNIDADES NÃO INDICADAS:
 MASSA kg
 COMP. mm

PROJETISTA CN	COR	DATA
APROVAÇÃO CS	ACABAMENTO Galvanização	
REV. 00	PESO	kgf
ESC. 1:2	PEÇA	Instalação
FOLHA 2 de 2	CÓDIGO	HVAC-1029-01