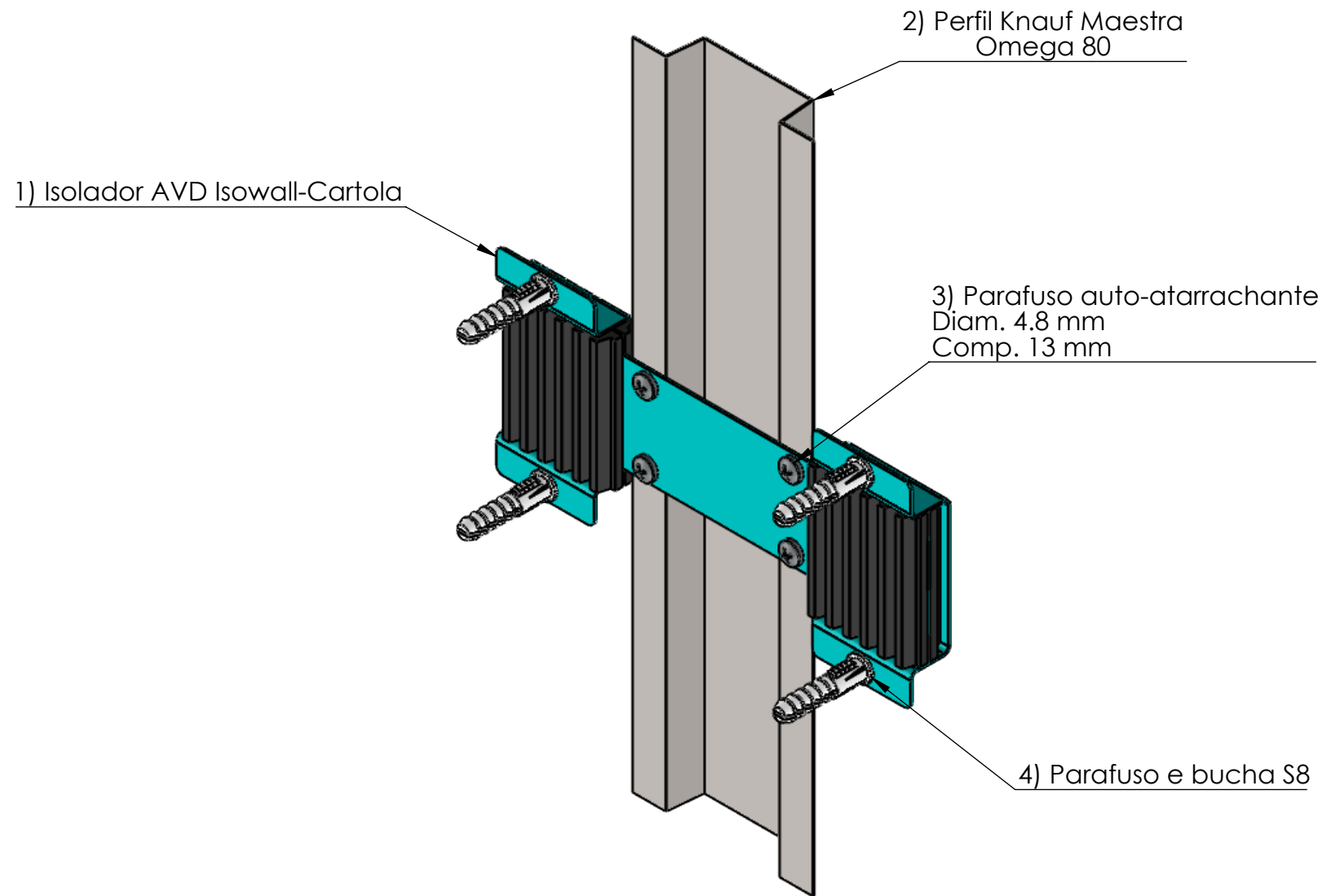
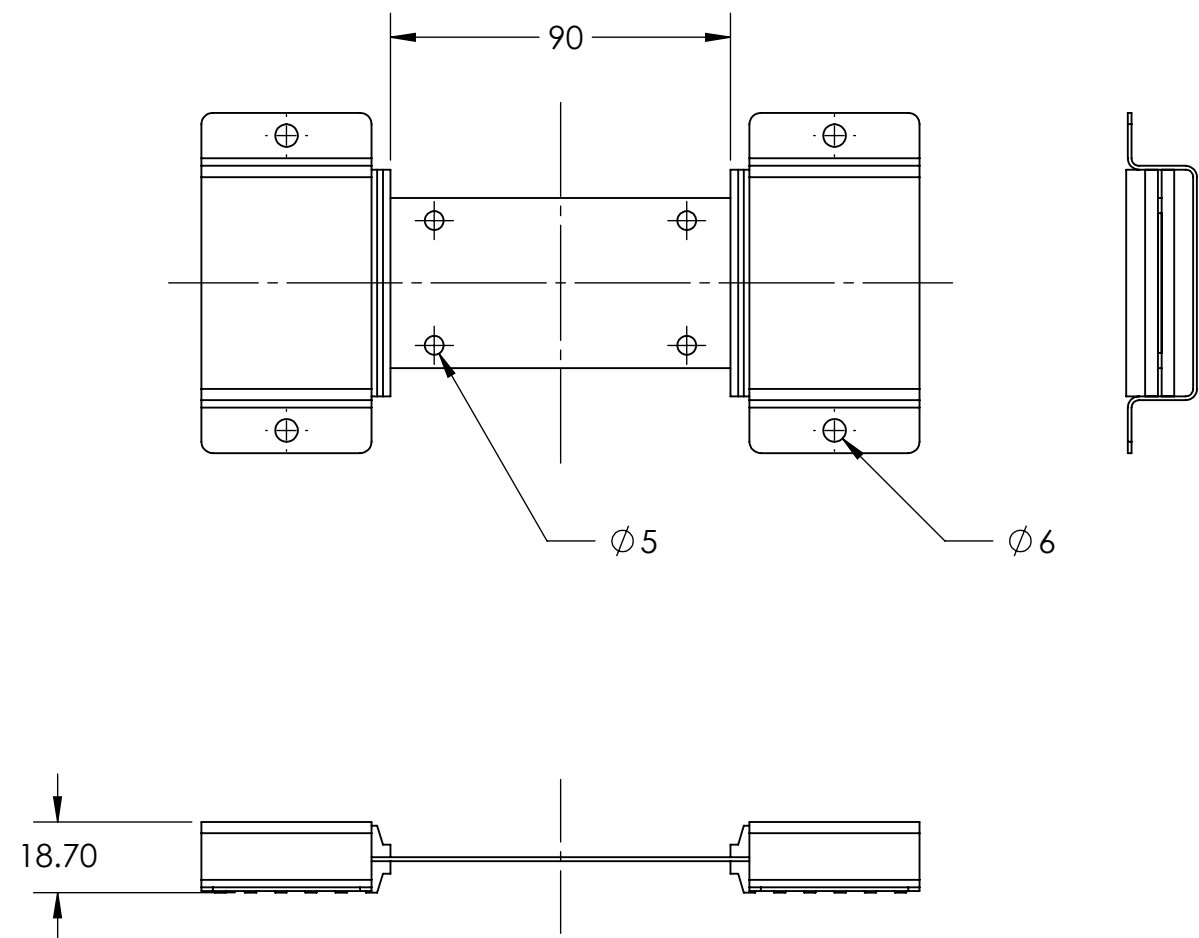


REV	DESCRIÇÃO	DATA	RESP.
-----	-----------	------	-------



Parâmetros do Amortecedor

Modelo	ISOWALL-CARTOLA
Código	ARQ-1103
k [kgf/mm]	16.05
Carga Min [kgf]	5.00
Deflexão [mm]	0.31
Freq. Natural [Hz]	28.24
Carga Max [kgf]	20.00
Deflexão [mm]	1.25
Freq. Natural [Hz]	14.12
Carga Limite [kgf]	28.57

O estabilizador de parede não pode suportar as cargas verticais. A parede deve ser construída de tal forma que a carga vertical seja transferida para o piso.

Descrição	Qtde.	Material	Tratamento

As informações contidas neste documento são de propriedade da AVD ANTI-VIBRATION e não podem ser utilizadas para propósitos além daqueles aqui especificados.

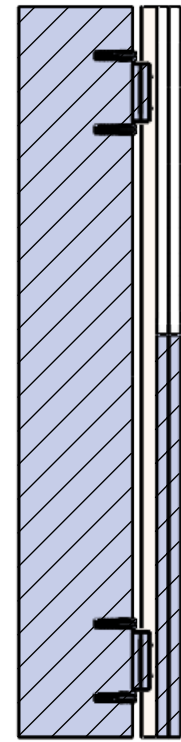


SÍMBOLO ISO:

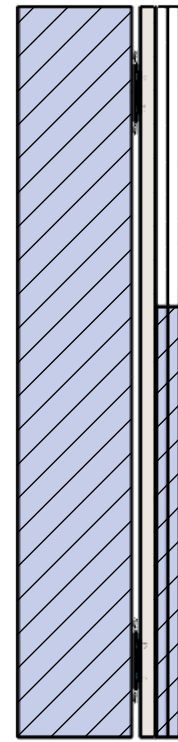
 TOLERÂNCIAS NÃO INDICADAS:
 LINEAR ± 0.5
 ANGULAR ± 0.5°
 UNIDADES NÃO INDICADAS:
 MASSA kg
 COMP. mm

PROJETISTA	CN	COR	DATA
APROVAÇÃO	CS	ACABAMENTO	Galvanização
REV.	00	PESO	222 GRAMAS
ESC.	1:2	PEÇA	ISOWALL-CARTOLA
FOLHA	1 de 2	CÓDIGO	ARQ-1103

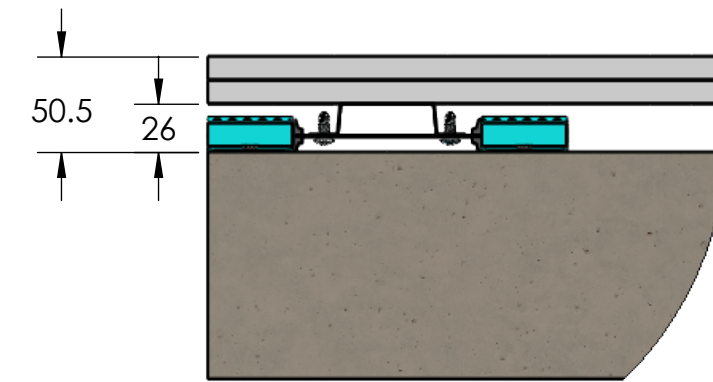
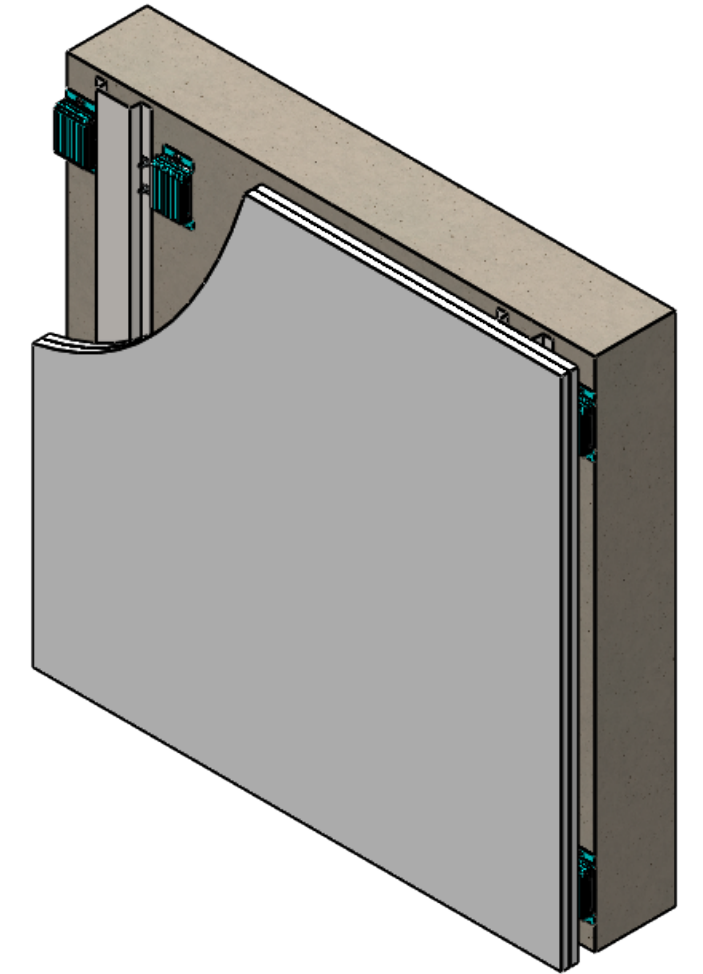
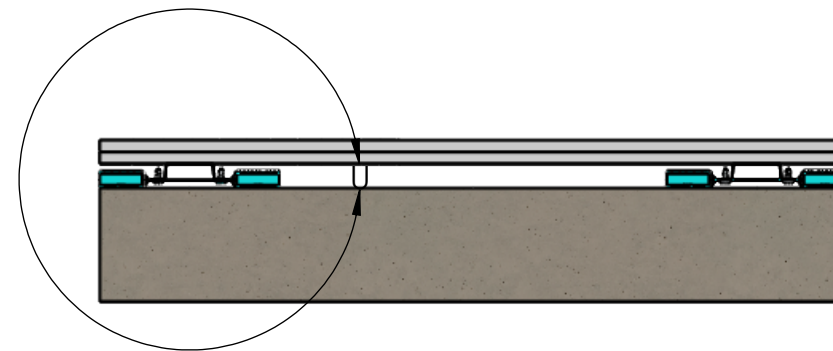
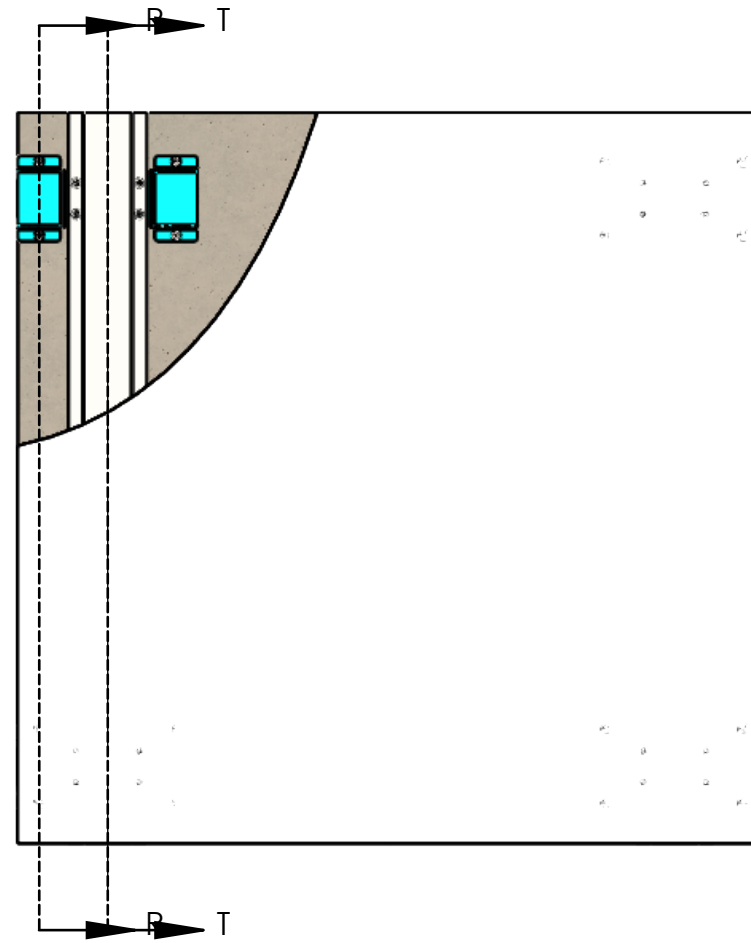
REV	DESCRIÇÃO	DATA	RESP.
-----	-----------	------	-------



SECTION R-R
SCALE 1 : 8



SECTION T-T
SCALE 1 : 8




DETAIL U
SCALE 1 : 4

Descrição	Qtde.	Material	Tratamento

As informações contidas neste documento são de propriedade da AVD ANTI-VIBRATION e não podem ser utilizadas para propósitos além daqueles aqui especificados.



SÍMBOLO ISO:

 TOLERÂNCIAS NÃO INDICADAS:
 LINEAR ± 0.5
 ANGULAR ± 0.5°
 UNIDADES NÃO INDICADAS:
 MASSA kg
 COMP. mm

PROJETISTA	COR	DATA
CN	ACABAMENTO	
APROVAÇÃO	PESO	
CS	PEÇA	
REV.	INSTALAÇÃO	
00		
ESC.	CÓDIGO	
1:2	ARQ-1103	
FOLHA		
2 de 2		