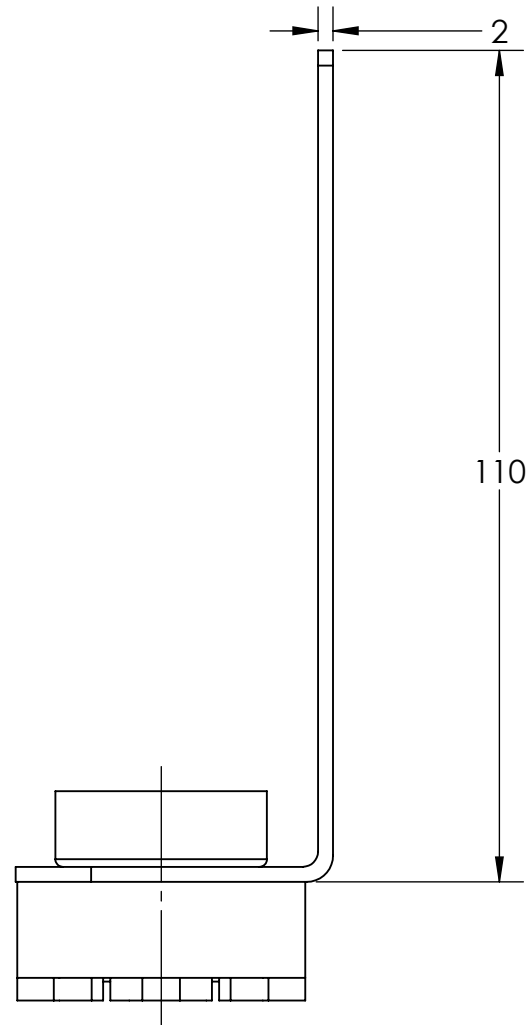
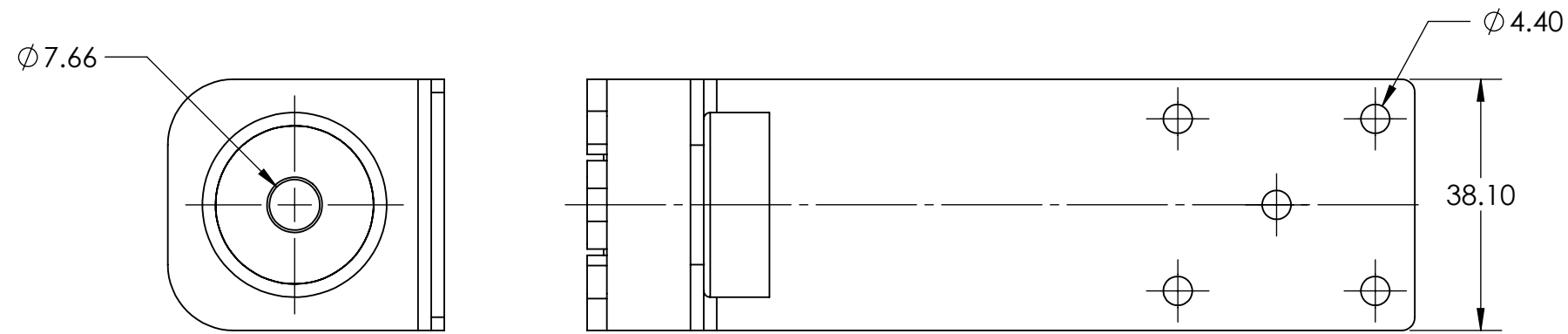
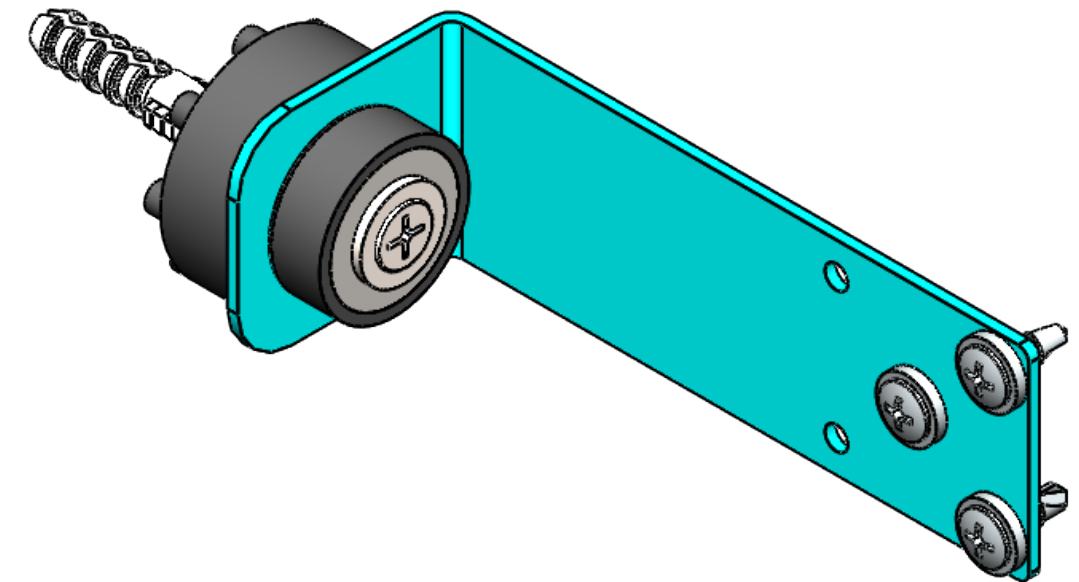


A1001



REV	DESCRIÇÃO	DATA	RESP.

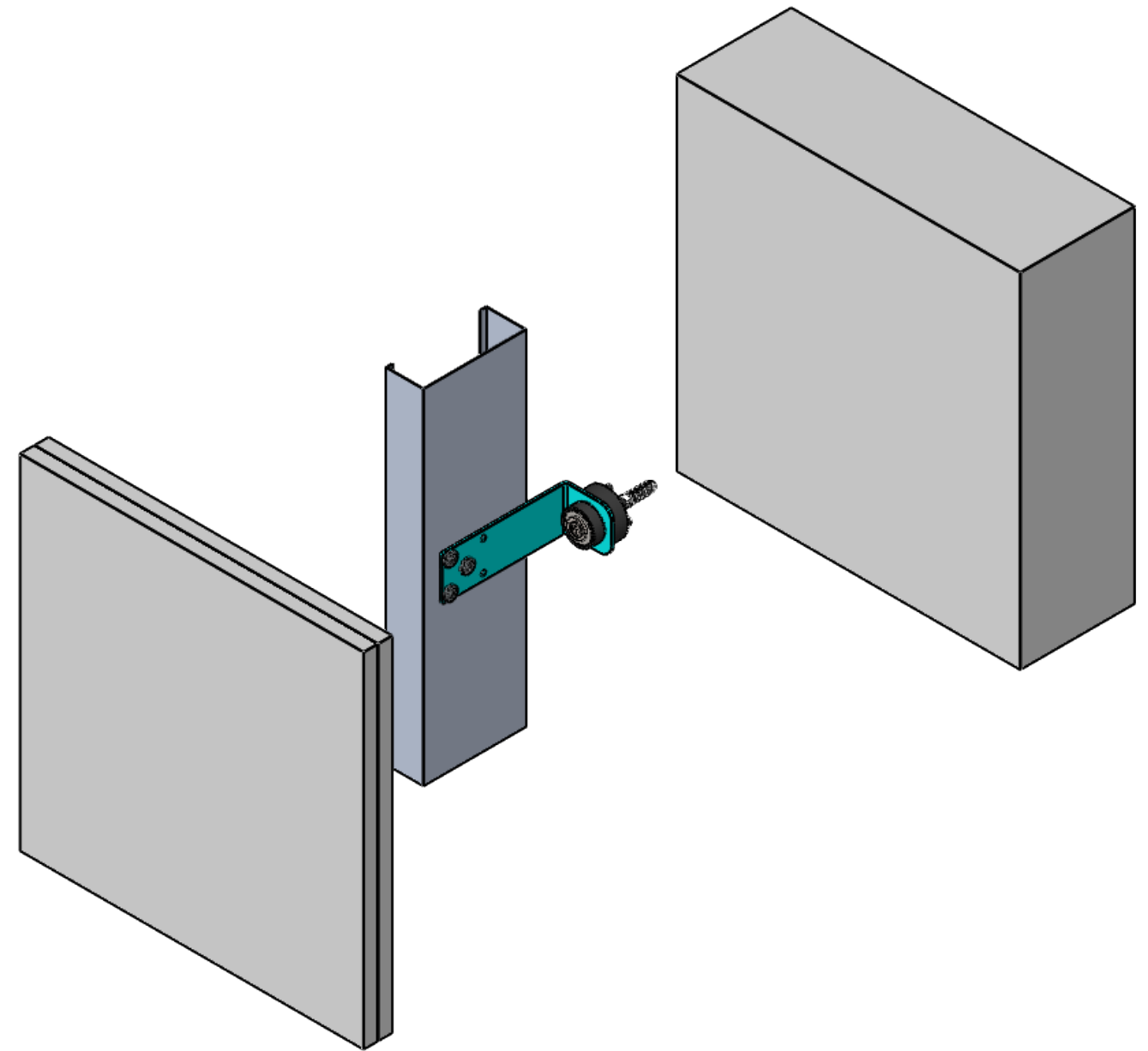
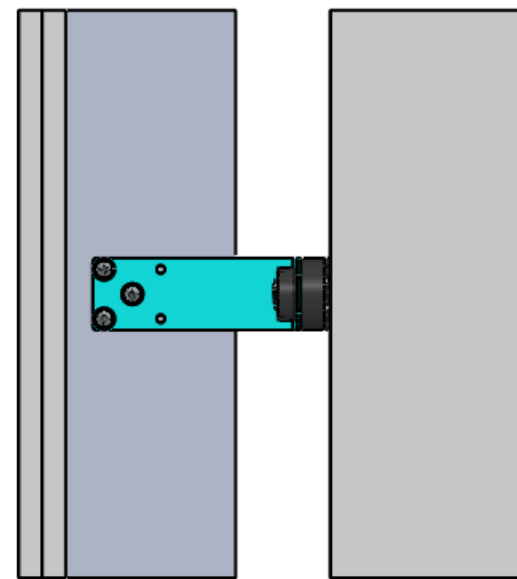
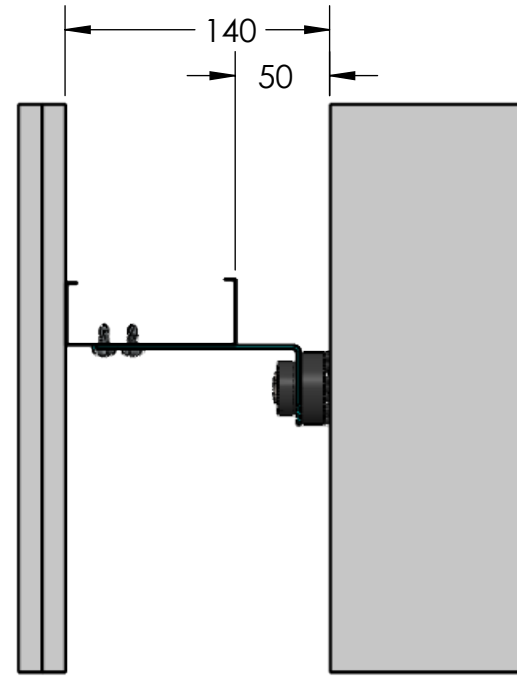


As informações contidas neste documento são de propriedade da AVD ANTI-VIBRATION e não podem ser utilizadas para propósitos além daqueles aqui especificados.

	SÍMBOLO ISO: 	PROJETISTA	COR	DATA
	TOLERÂNCIAS NÃO INDICADAS: LINEAR ± 0.5 ANGULAR ± 0.5°	APROVAÇÃO	ACABAMENTO	
	UNIDADES NÃO INDICADAS: MASSA kg COMP. mm	CS	Galvanização	
		REV.	PESO	
		00	126 gramas	
		ESC.	PEÇA	
		1:2	Isowall-X-M48-L110	
		FOLHA	CÓDIGO	
		1 de 2	ARQ-1090-05	

Descrição	Qtde.	Material	Tratamento


REV	DESCRIÇÃO	DATA	RESP.



Descrição	Qtde.	Material	Tratamento

As informações contidas neste documento são de propriedade da AVD ANTI-VIBRATION e não podem ser utilizadas para propósitos além daqueles aqui especificados.



SÍMBOLO ISO:  
  
 TOLERÂNCIAS NÃO INDICADAS:  
 LINEAR ± 0.5  
 ANGULAR ± 0.5°  
 UNIDADES NÃO INDICADAS:  
 MASSA kg  
 COMP. mm

PROJETISTA CN	COR	DATA
APROVAÇÃO CS	ACABAMENTO	
REV. 00	PESO	
ESC. 1:2	PEÇA	Esq. Instalação
FOLHA 2 de 2	CÓDIGO	ARQ-1090-05