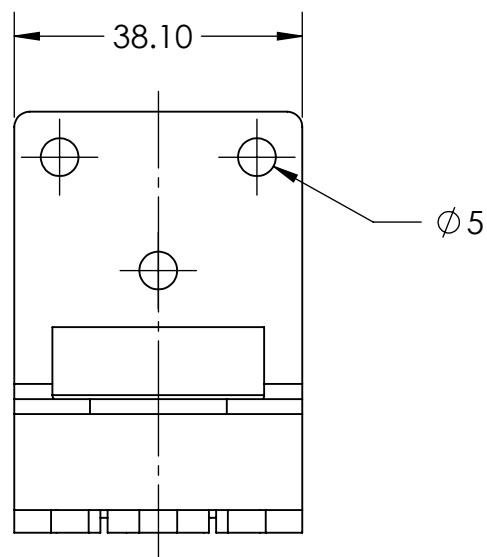
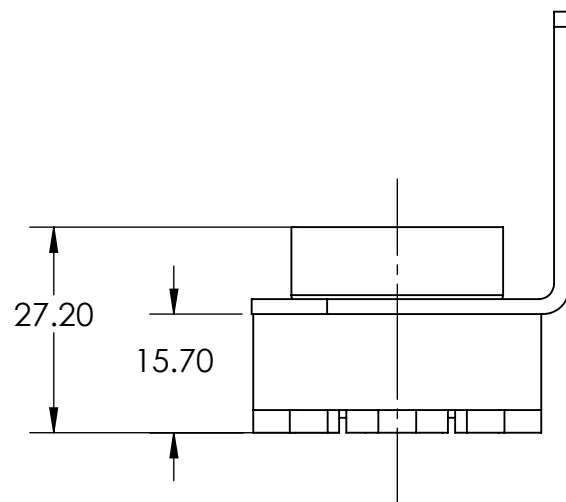
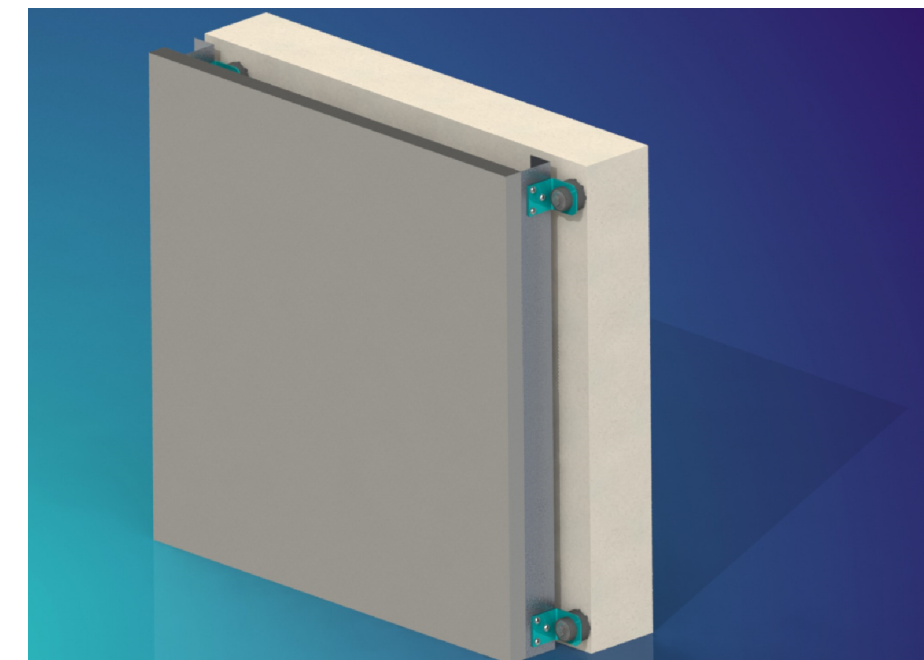
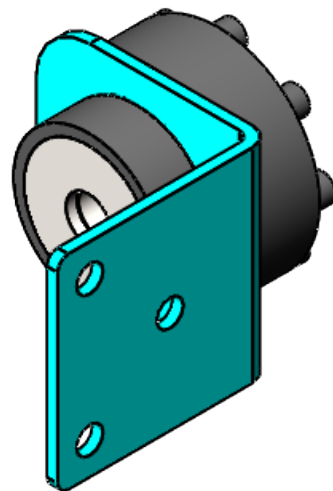
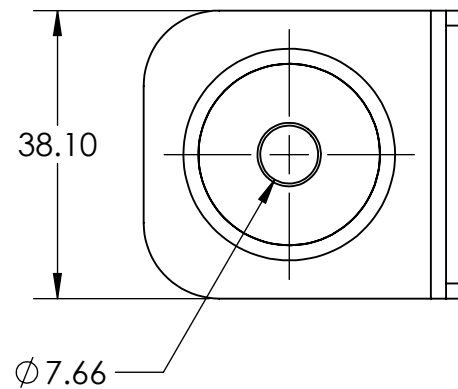


REV	DESCRIÇÃO	DATA	RESP.
-----	-----------	------	-------



Parâmetros do Amortecedor	
Modelo	ISOWALL-X-M48
Código	ARQ-1090-02
k [kgf/mm]	15.61
Carga Min [kgf]	5.00
Deflexão [mm]	0.32
Freq. Natural [Hz]	27.85
Carga Max [kgf]	37.00
Deflexão [mm]	2.37
Freq. Natural [Hz]	10.24
Carga Limite [kgf]	52.86

*O estabilizador de parede não pode suportar as cargas verticais. A parede deve ser construída de tal forma que a carga vertical seja transferida para o piso.*

PROJETISTA	COR	DATA
CN		
APROVAÇÃO	ACABAMENTO	
CS		
REV.	PESO	
00	85 gramas	
ESC.	PEÇA	
1:1	ISOWALL-X-M48	
FOLHA	CÓDIGO	
1 de 2	ARQ-1090-02	

As informações contidas neste documento são de propriedade da AVD ANTI-VIBRATION e não podem ser utilizadas para propósitos além daqueles aqui especificados.



SÍMBOLO ISO:



TOLERÂNCIAS NÃO INDICADAS:

LINEAR ± 0.5

ANGULAR ± 0.5°

UNIDADES NÃO INDICADAS:

MASSA kg

COMP. mm

Descrição	Qtde.	Material	Tratamento

REV	DESCRIÇÃO	DATA	RESP.



As informações contidas neste documento são de propriedade da AVD ANTI-VIBRATION e não podem ser utilizadas para propósitos além daqueles aqui especificados.



SÍMBOLO ISO:  
 TOLERÂNCIAS NÃO INDICADAS:  
 LINEAR ± 0.5  
 ANGULAR ± 0.5°  
 UNIDADES NÃO INDICADAS:  
 MASSA kg  
 COMP. mm

PROJETISTA CN	COR	DATA
APROVAÇÃO CS	ACABAMENTO	
REV. 00	PESO	
ESC. 1:1	PEÇA INSTALACAO	
FOLHA 2 de 2	CÓDIGO ARQ-1090-02	

Descrição	Qtde.	Material	Tratamento