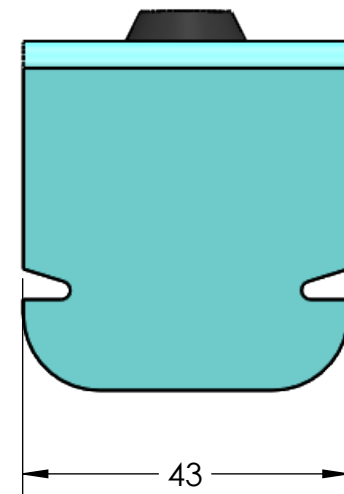
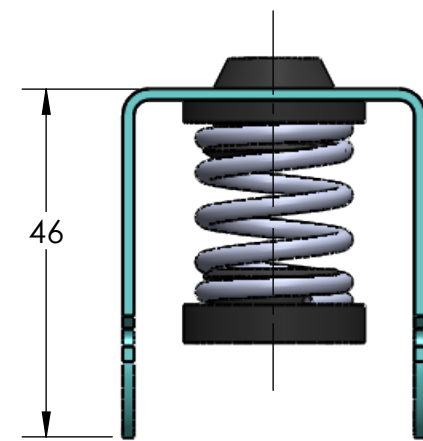
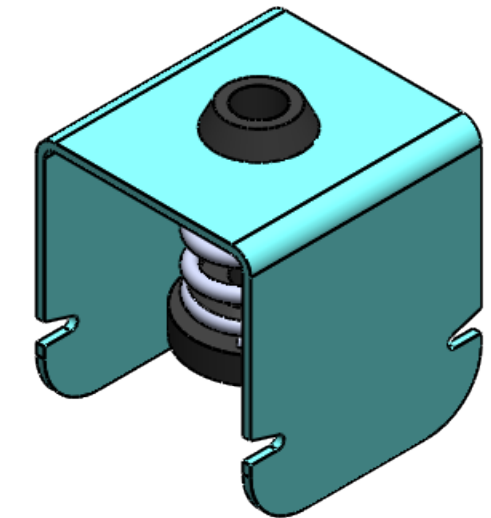
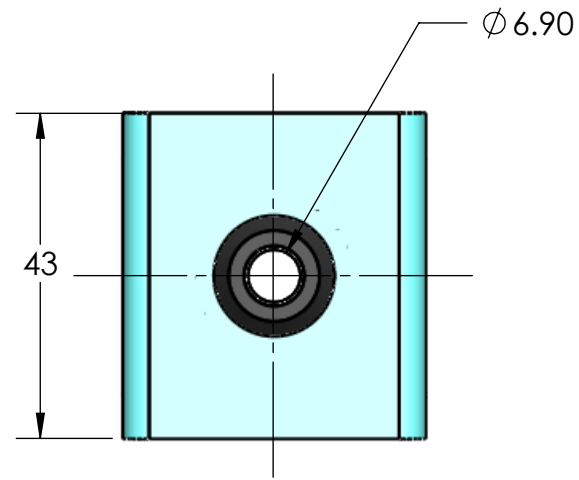


REV	DESCRIÇÃO	DATA	RESP.
-----	-----------	------	-------



Parâmetros do Isolador		
Modelo	ARQ-1050-01	ARQ-1050-02
k [kgf/mm]	1.50	2.60
Carga Min [kgf]	4.59	7.96
Deflexão [mm]	3.07	3.07
Freq. Natural [Hz]	9.00	9.00
Carga Max [kgf]	13.31	19.70
Deflexão [mm]	8.90	7.59
Freq. Natural [Hz]	5.29	5.73
Carga Limite [kgf]	17.12	25.33

PROJETISTA CN	COR	DATA
APROVAÇÃO CS	ACABAMENTO Galvanização	
REV. 00	PESO 0.080 kgf	
ESC. 1:1	PEÇA ISO FLEX-S-530_SIMPLES	
FOLHA 1 de 4	CÓDIGO ARQ-1050	

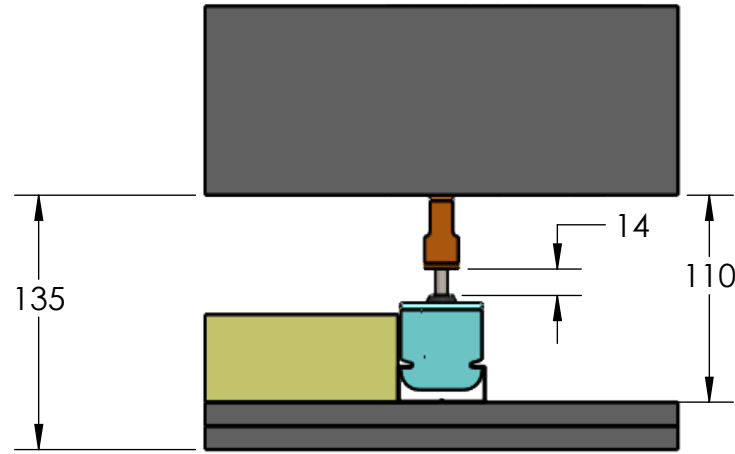
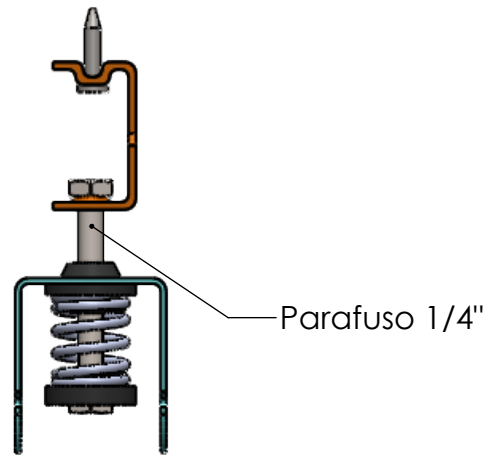
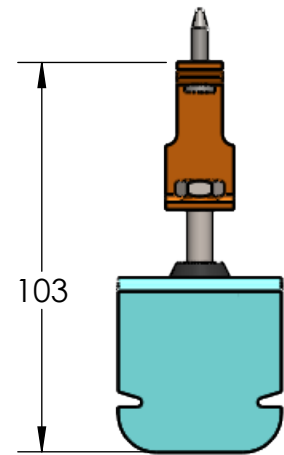
As informações contidas neste documento são de propriedade da AVD ANTI-VIBRATION e não podem ser utilizadas para propósitos além daqueles aqui especificados.

SÍMBOLO ISO:

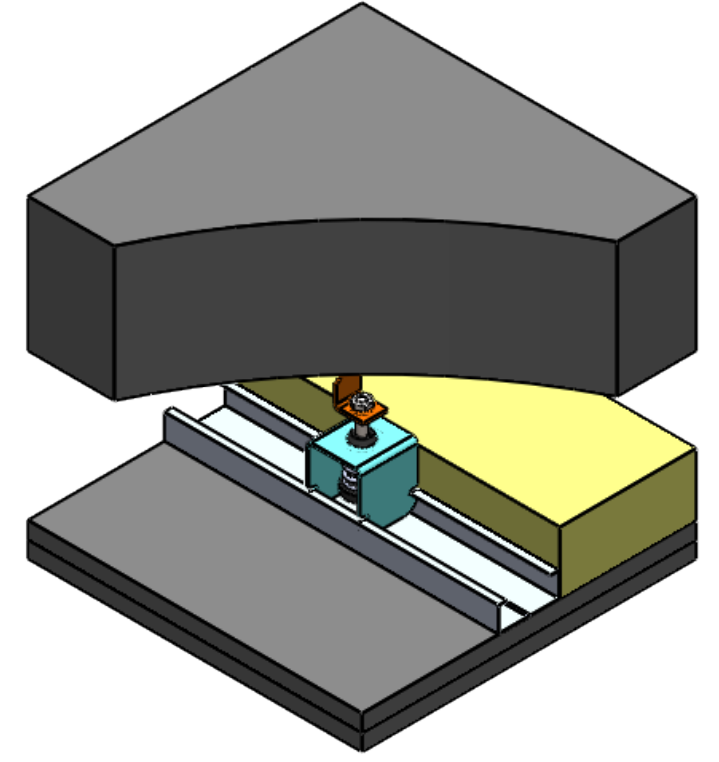
 TOLERÂNCIAS NÃO INDICADAS:
 LINEAR ± 0.5
 ANGULAR ± 0.5°
 UNIDADES NÃO INDICADAS:
 MASSA kg
 COMP. mm

Descrição	Qtde.	Material	Tratamento

REV	DESCRIÇÃO	DATA	RESP.
-----	-----------	------	-------



Entreforro mínimo = **95 mm**
 Obtido por meio do ajuste do parafuso de 1/4".



Parâmetros do Isolador

Modelo	ARQ-1050-01	ARQ-1050-02
k [kgf/mm]	1.50	2.60
Carga Min [kgf]	4.59	7.96
Deflexão [mm]	3.07	3.07
Freq. Natural [Hz]	9.00	9.00
Carga Max [kgf]	13.31	19.70
Deflexão [mm]	8.90	7.59
Freq. Natural [Hz]	5.29	5.73
Carga Limite [kgf]	17.12	25.33

Descrição	Qtde.	Material	Tratamento
-----------	-------	----------	------------

As informações contidas neste documento são de propriedade da AVD ANTI-VIBRATION e não podem ser utilizadas para propósitos além daqueles aqui especificados.

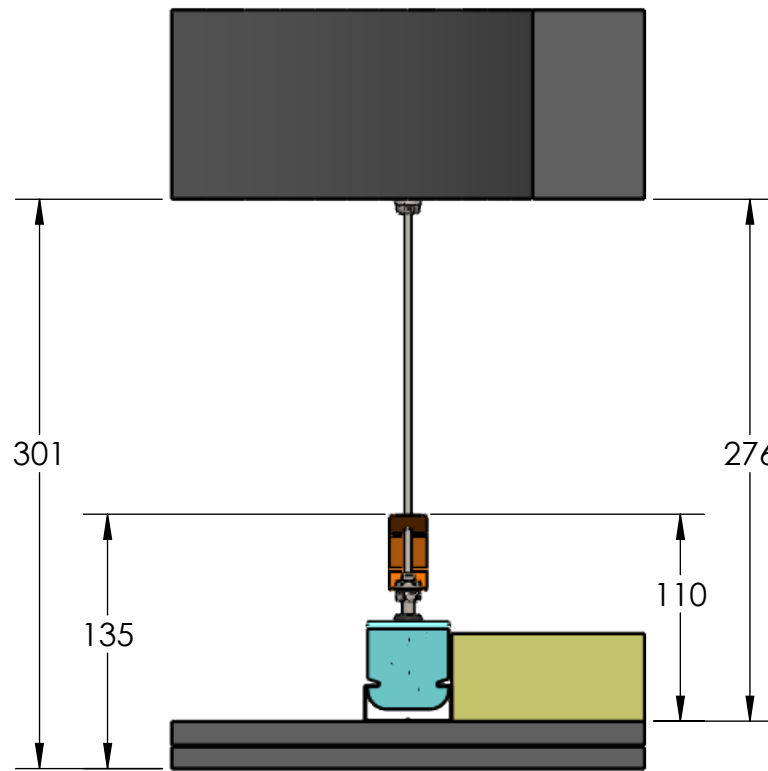
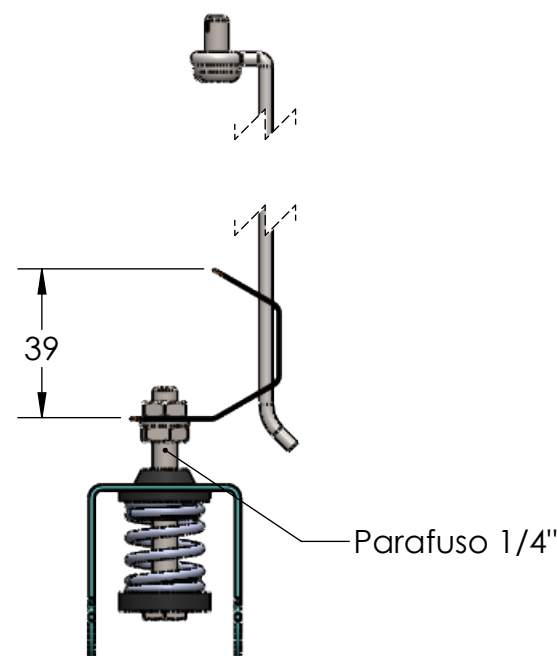
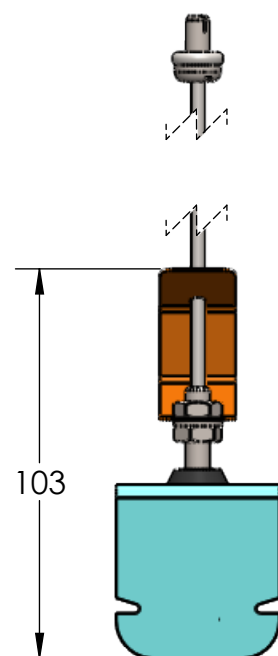


SÍMBOLO ISO:

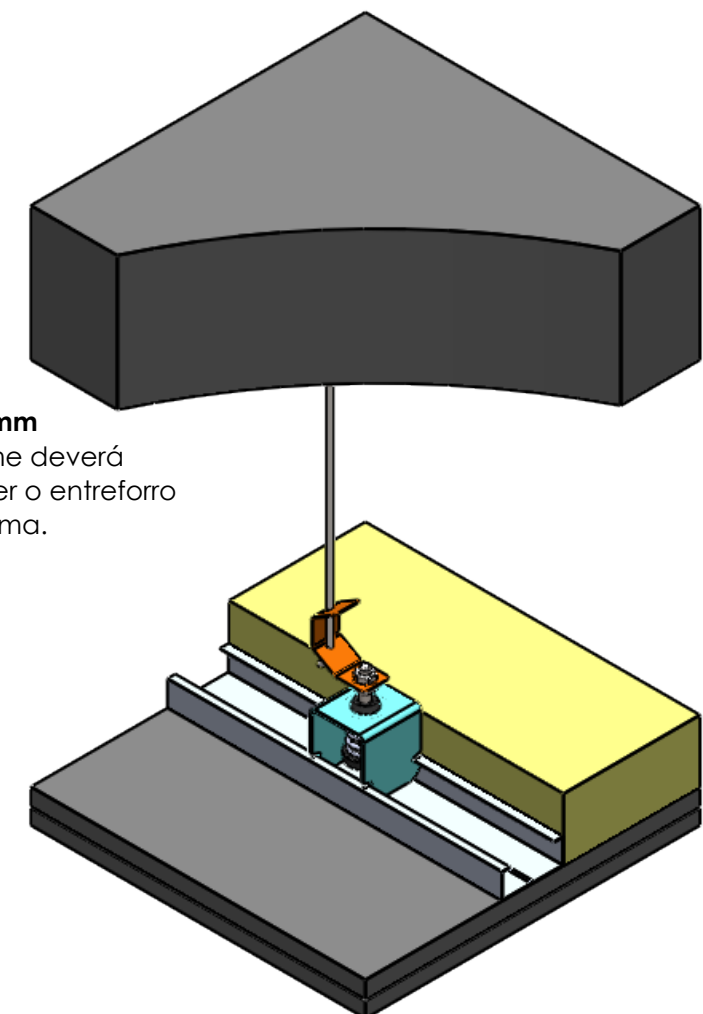
 TOLERÂNCIAS NÃO INDICADAS:
 LINEAR ± 0.5
 ANGULAR ± 0.5°
 UNIDADES NÃO INDICADAS:
 MASSA kg
 COMP. mm

PROJETISTA CN	COR	DATA
APROVAÇÃO CS	ACABAMENTO Galvanização	
REV. 00	PESO 0.103 kgf	
ESC. 1:1	PEÇA ISOFLEX-S-530 C/ SUP. ROSC.	
FOLHA 2 de 4	CÓDIGO ARQ-1050	

REV	DESCRIÇÃO	DATA	RESP.
-----	-----------	------	-------



Entreforro mínimo = **125 mm**
 O comprimento do arame deverá ser ajustado para se obter o entreforro mínimo mencionado acima.




Parâmetros do Isolador

Modelo	ARQ-1050-01	ARQ-1050-02
k [kgf/mm]	1.50	2.60
Carga Min [kgf]	4.59	7.96
Deflexão [mm]	3.07	3.07
Freq. Natural [Hz]	9.00	9.00
Carga Max [kgf]	13.31	19.70
Deflexão [mm]	8.90	7.59
Freq. Natural [Hz]	5.29	5.73
Carga Limite [kgf]	17.12	25.33

Descrição	Qtde.	Material	Tratamento
-----------	-------	----------	------------

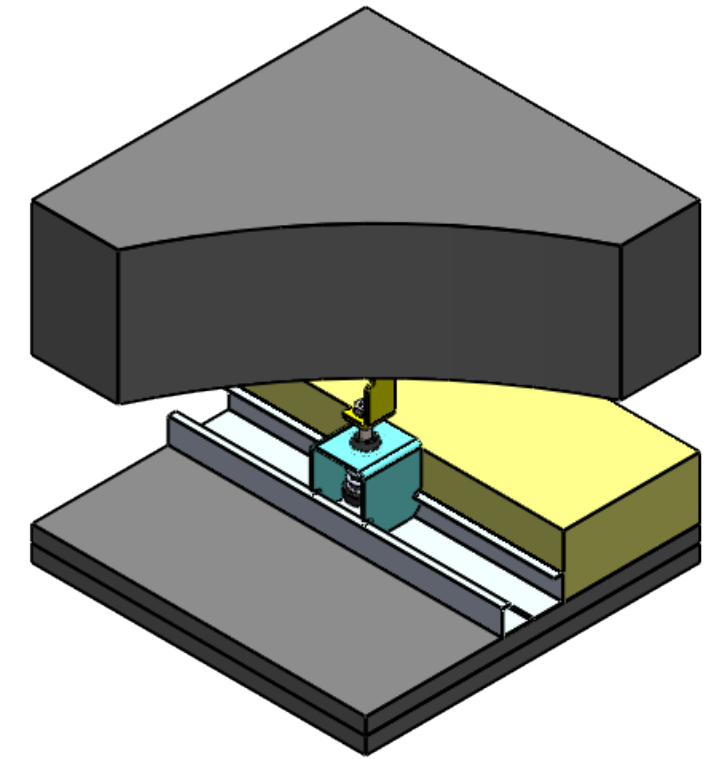
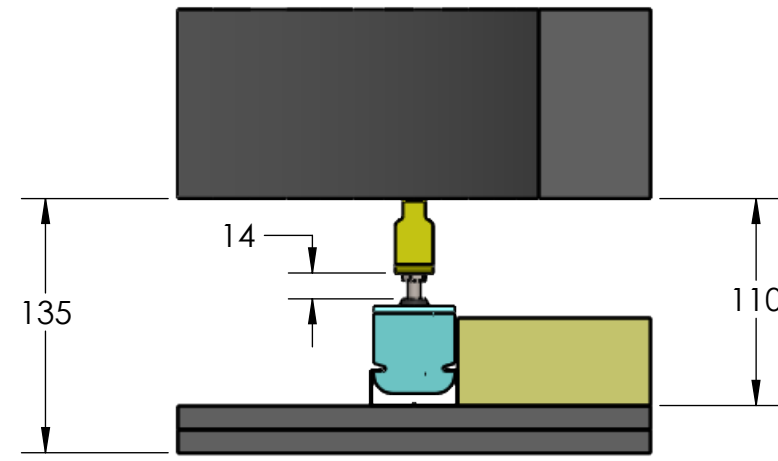
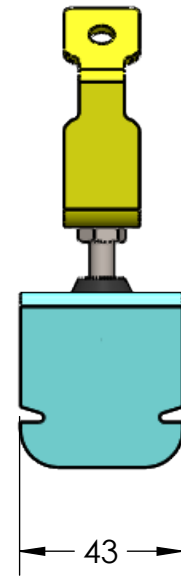
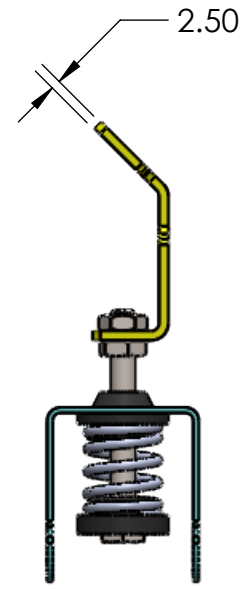
As informações contidas neste documento são de propriedade da AVD ANTI-VIBRATION e não podem ser utilizadas para propósitos além daqueles aqui especificados.



SÍMBOLO ISO:

 TOLERÂNCIAS NÃO INDICADAS:
 LINEAR ± 0.5
 ANGULAR ± 0.5°
 UNIDADES NÃO INDICADAS:
 MASSA kg
 COMP. mm

PROJETISTA	COR	DATA
CN		
APROVAÇÃO	ACABAMENTO	
CS	Galvanização	
REV.	PESO	
00	0.107 kgf	
ESC.	PEÇA	
1:1	ISO FLEX-S-530_C/_REGUL.	
FOLHA	CÓDIGO	
3 de 4	ARQ-1050	

REV	DESCRIÇÃO	DATA	RESP.
-----	-----------	------	-------



Parâmetros do Isolador

Modelo	ARQ-1050-01	ARQ-1050-02
k [kgf/mm]	1.50	2.60
Carga Min [kgf]	4.59	7.96
Deflexão [mm]	3.07	3.07
Freq. Natural [Hz]	9.00	9.00
Carga Max [kgf]	13.31	19.70
Deflexão [mm]	8.90	7.59
Freq. Natural [Hz]	5.29	5.73
Carga Limite [kgf]	17.12	25.33

PROJETISTA CN	COR	DATA
APROVAÇÃO CS	ACABAMENTO Galvanização	
REV. 00	PESO 0.108 kgf	
ESC. 1:1	PEÇA ISO FLEX-S-530_C/_SUP_REF.	
FOLHA 3 de 3	CÓDIGO ARQ-1050	

As informações contidas neste documento são de propriedade da AVD ANTI-VIBRATION e não podem ser utilizadas para propósitos além daqueles aqui especificados.



SÍMBOLO ISO:

 TOLERÂNCIAS NÃO INDICADAS:
 LINEAR ± 0.5
 ANGULAR ± 0.5°
 UNIDADES NÃO INDICADAS:
 MASSA kg
 COMP. mm

Descrição	Qtde.	Material	Tratamento
-----------	-------	----------	------------