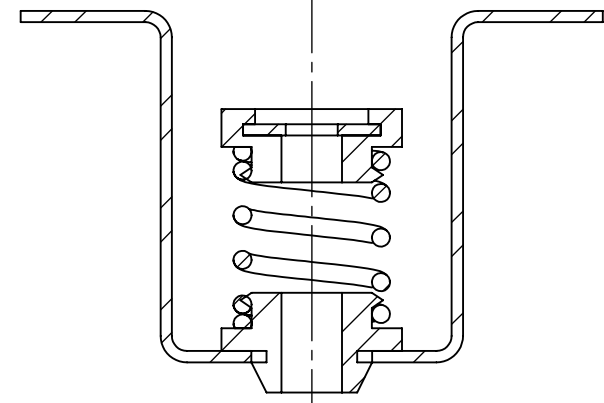
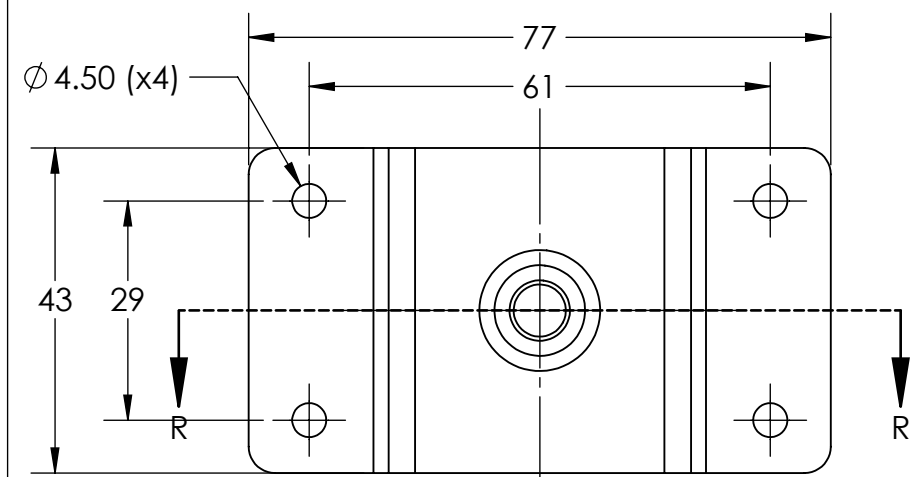
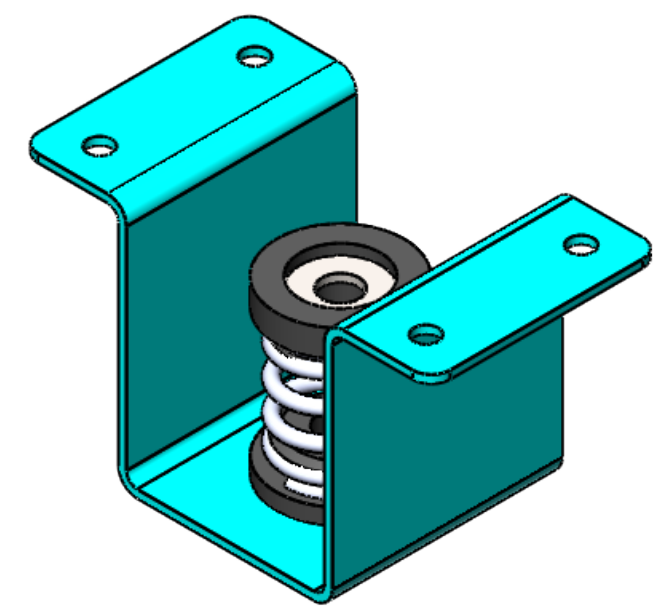
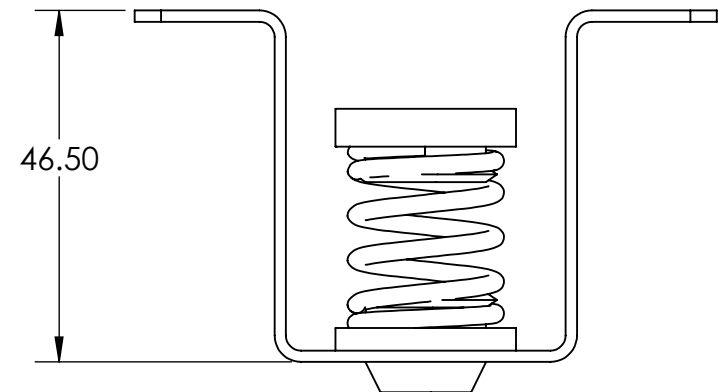


REV	DESCRIÇÃO	DATA	RESP.
-----	-----------	------	-------



SECTION R-R
SCALE 1 : 1

Código do Amortecedor	ARQ-1060-01	ARQ-1060-02	ARQ-1060-03	ARQ-1060-06
Nome Comercial	ISOFLEX-S-NXTC-32-01	ISOFLEX-S-NXTC-32-02	ISOFLEX-S-NXTC-32-03	ISOFLEX-S-NXTC-32-06
k [kgf/mm]	0.31	1.50	2.60	5.68
Carga Min [kgf]	3.1	4.6	8	19
Deflexão [mm]	9.9	3.1	3.1	3.3
Freq. Natural [Hz]	5.0	9.0	9.0	8.7
Carga Max [kgf]	5.6	13.3	20	46
Deflexão [mm]	17.7	8.9	7.6	8.1
Freq. Natural [Hz]	3.8	5.3	5.7	5.5
Carga Limite [kgf]	8.3	17.1	25	59

Descrição	Qtde.	Material	Tratamento
-----------	-------	----------	------------

As informações contidas neste documento são de propriedade da AVD ANTI-VIBRATION e não podem ser utilizadas para propósitos além daqueles aqui especificados.

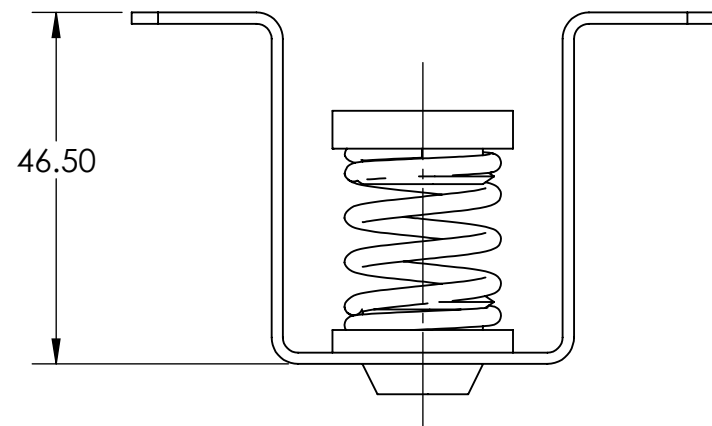
SÍMBOLO ISO:

 TOLERÂNCIAS NÃO INDICADAS:
 LINEAR ± 0.5
 ANGULAR ± 0.5°
 UNIDADES NÃO INDICADAS:
 MASSA kg
 COMP. mm

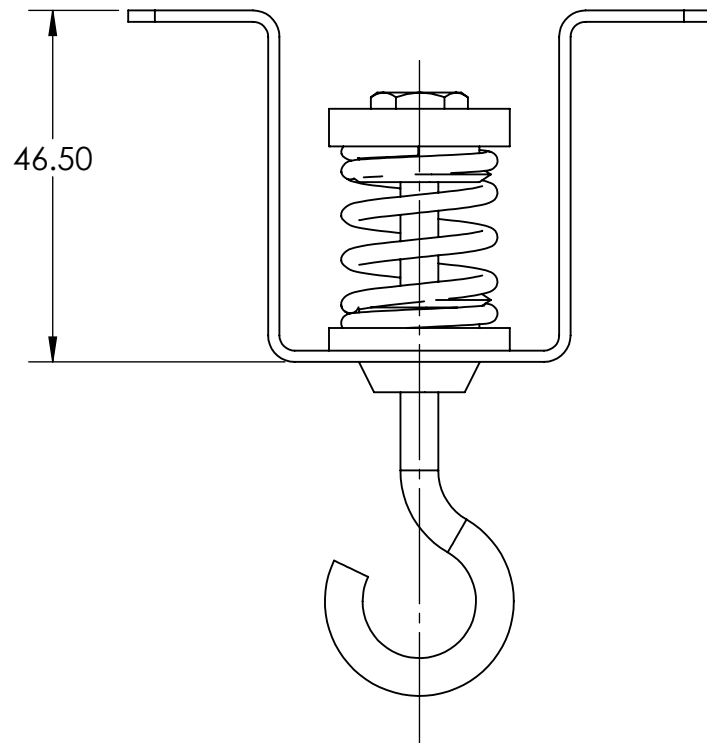
PROJETISTA CN	COR	DATA
APROVAÇÃO CS	ACABAMENTO Galvanização	
REV. 00	PESO 99 GRAMAS	
ESC. 1:1	PEÇA ISOFLEX-S-NXTC-32	
FOLHA 1 de 2	CÓDIGO ARQ-1060	

REV	DESCRIÇÃO	DATA	RESP.
-----	-----------	------	-------

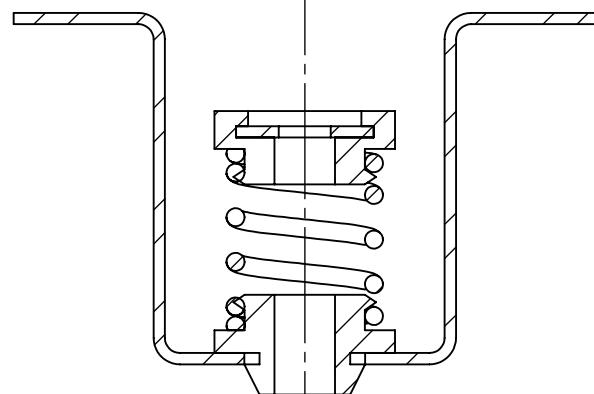
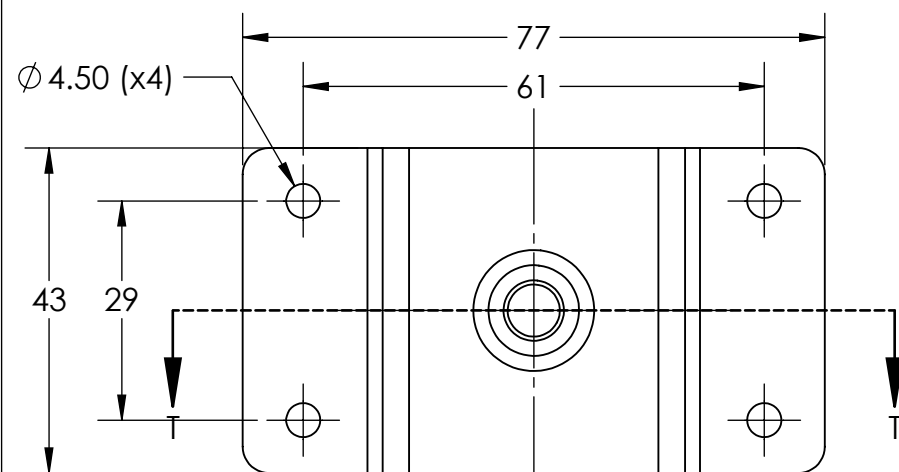
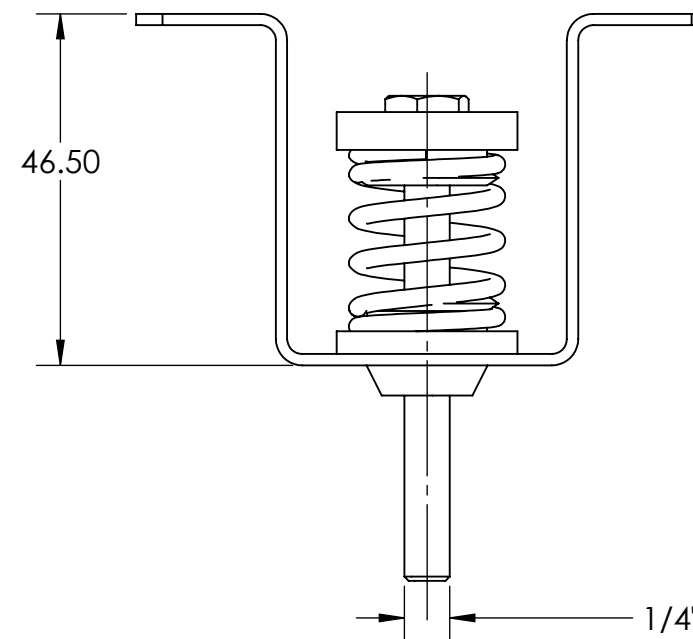
Configuração Tipo A



Configuração Tipo B



Configuração Tipo C



SECTION T-T
SCALE 1 : 1

Descrição	Qtde.	Material	Tratamento
-----------	-------	----------	------------

As informações contidas neste documento são de propriedade da AVD ANTI-VIBRATION e não podem ser utilizadas para propósitos além daqueles aqui especificados.



SÍMBOLO ISO:

 TOLERÂNCIAS NÃO INDICADAS:
 LINEAR ± 0.5
 ANGULAR ± 0.5°
 UNIDADES NÃO INDICADAS:
 MASSA kg
 COMP. mm

PROJETISTA	COR	DATA
CN		
APROVAÇÃO	ACABAMENTO	
CS	Galvanização	
REV.	PESO	
00	99 GRAMAS	
ESC.	PEÇA	
1:1	CONFIGURAÇÕES	
FOLHA	CÓDIGO	
2 de 2	ARQ-1060	