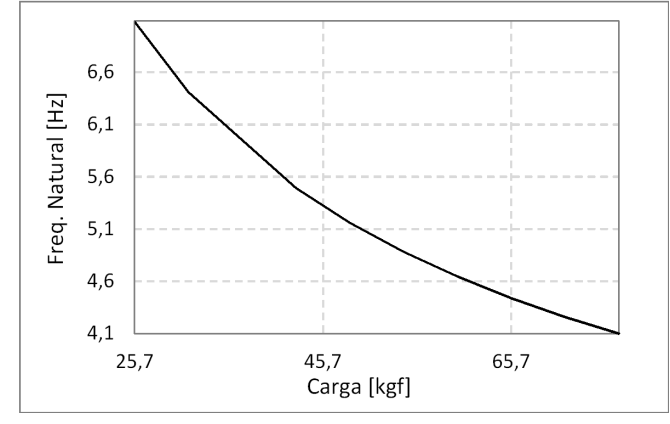
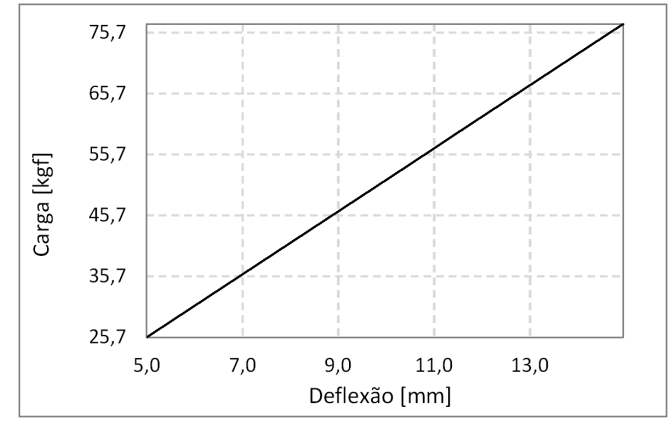
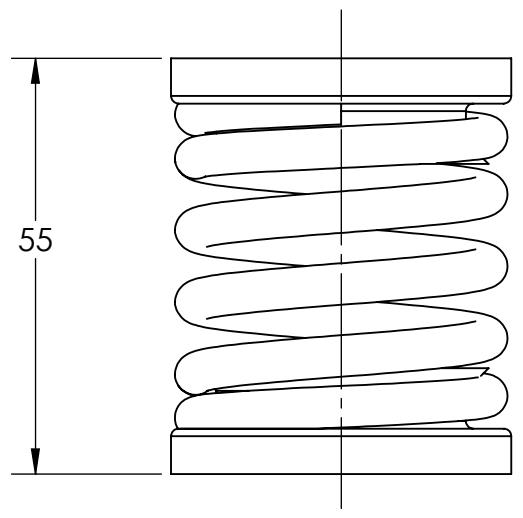
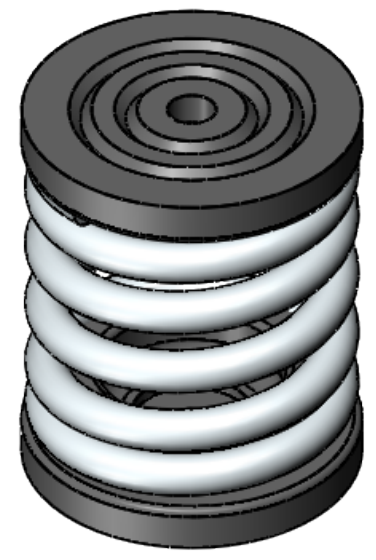
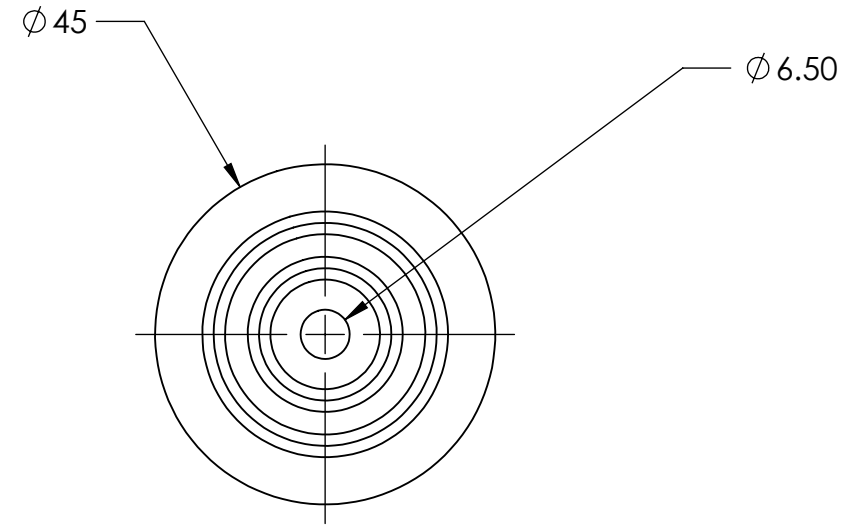


REV	DESCRIÇÃO	DATA	RESP.
-----	-----------	------	-------



**Parâmetros do Amortecedor**

Código do Amortecedor	ARQ-1044-02
k [kgf/mm]	5,17
Carga Min [kgf]	25,71
Deflexão [mm]	4,98
Freq. Natural [Hz]	7,07
Carga Max [kgf]	77,12
Deflexão [mm]	14,93
Freq. Natural [Hz]	4,08
Carga Limite [kgf]	92,55

PROJETISTA	CN	COR	DATA
APROVAÇÃO	CS	ACABAMENTO	Pintura Epóxi
REV.	00	PESO	0.105 kgf
ESC.	1:1	PEÇA	ISOFLOOR-S-50-02
FOLHA	1 de 2	CÓDIGO	ARQ-1044-02

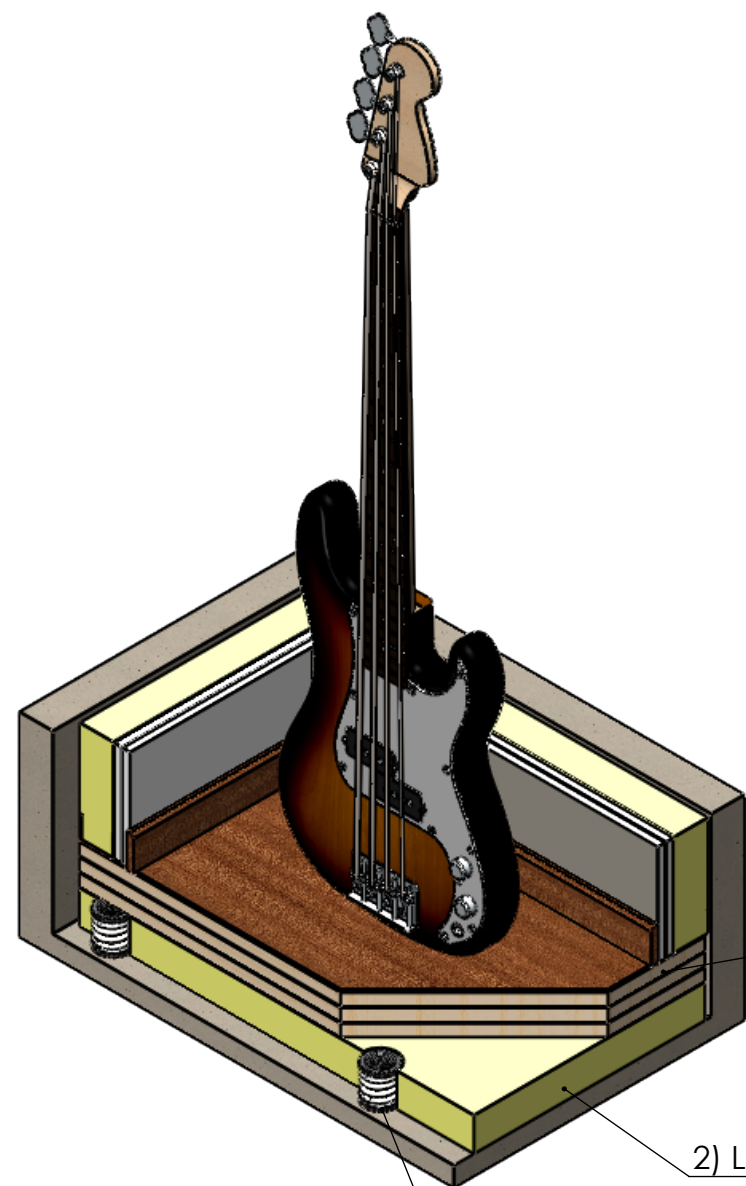
As informações contidas neste documento são de propriedade da AVD ANTI-VIBRATION e não podem ser utilizadas para propósitos além daqueles aqui especificados.



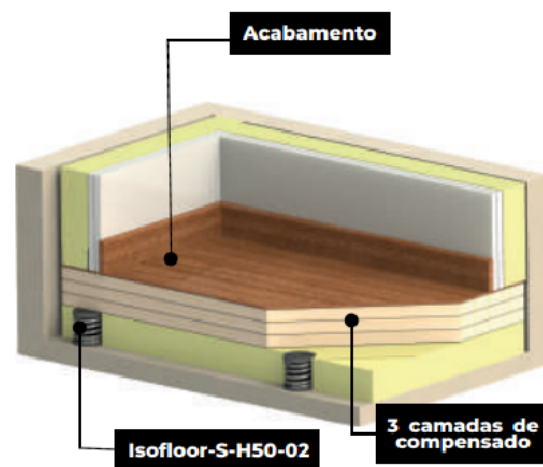
SÍMBOLO ISO:  
  
 TOLERÂNCIAS NÃO INDICADAS:  
 LINEAR ± 0.5  
 ANGULAR ± 0.5°  
 UNIDADES NÃO INDICADAS:  
 MASSA kg  
 COMP. mm

Descrição	Qtde.	Material	Tratamento

REV	DESCRIÇÃO	DATA	RESP.



**Montagem 01**



**Instalação**

**Estúdios, Homestudios e Homecinemas**

- Amortecedor: Isofloor-S-H50-02
- Espessura total do piso: 10 cm

Peso do Piso : 37.2 kgf/m<sup>2</sup>

Freq. Natural: 14.7 Hz

Sobrecarga suportada pelas molas: 445 Kgf/m<sup>2</sup>

Freq. que começa a isolar: 20.8 Hz

**Configuração**

- 3 placas de compensado naval de 20 mm
- Lã de rocha de 50 mm e 32 kg/m<sup>3</sup>
- Espaçamento interno entre as peças 40 x 40 cm (6.25 peças por m<sup>2</sup>)
- Espaçamento entre peças na região do perímetro: 30 cm (3.33 peças por m) para paredes com até 3m de PD

1) 3 camadas de compensado naval de 20 mm

2) Lã de pet ou rocha de 50 mm e 32 kg/m<sup>3</sup>

3) Amortecedor Isofloor-S-H50-02

Descrição	Qtde.	Material	Tratamento

As informações contidas neste documento são de propriedade da AVD ANTI-VIBRATION e não podem ser utilizadas para propósitos além daqueles aqui especificados.

SÍMBOLO ISO:  
  
 TOLERÂNCIAS NÃO INDICADAS:  
 LINEAR ± 0.5  
 ANGULAR ± 0.5°  
 UNIDADES NÃO INDICADAS:  
 MASSA kg  
 COMP. mm

PROJETISTA CN	COR	DATA
APROVAÇÃO CS	ACABAMENTO Pintura Epóxi	
REV. 00	PESO 0.105 kgf	
ESC. 1:8	PEÇA ESTUDIOS	
FOLHA 2 de 2	CÓDIGO ARQ-1044-02	