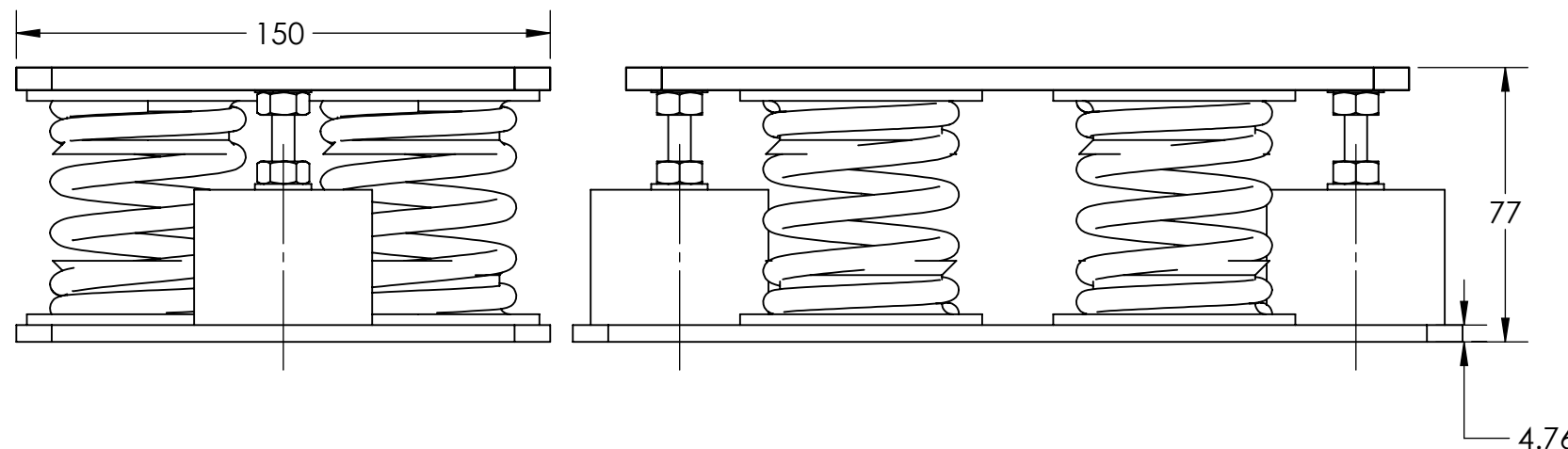
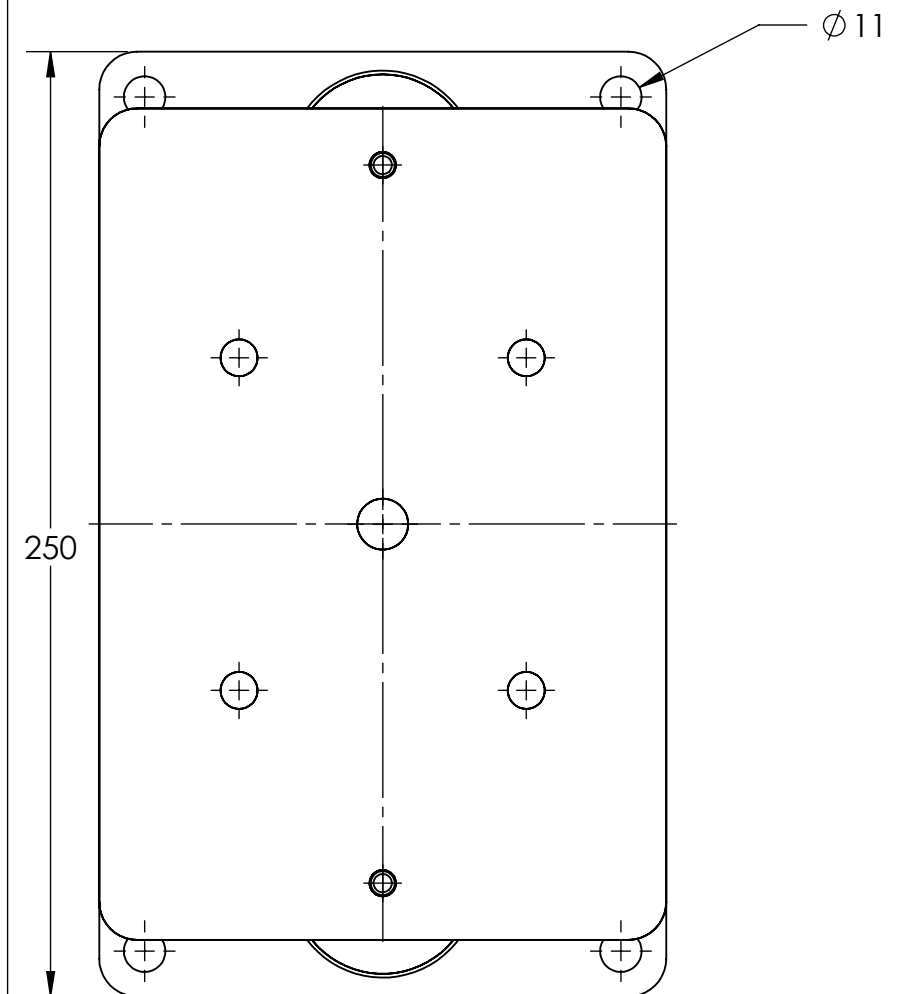
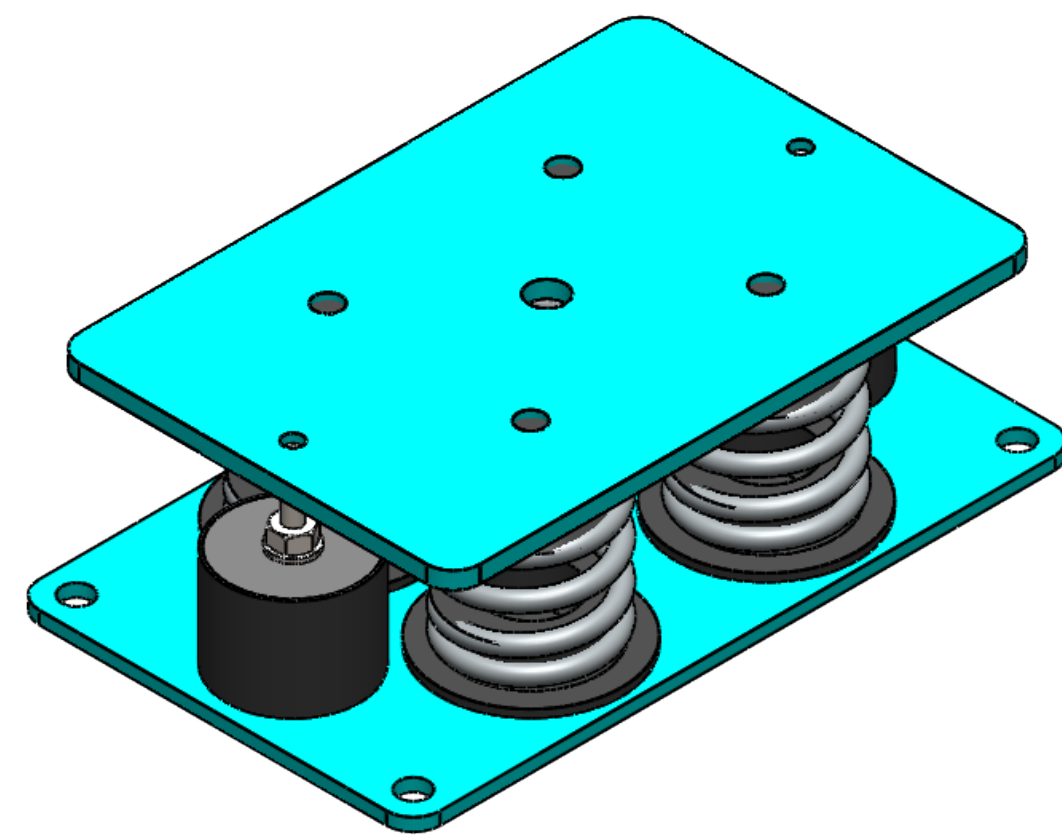


A1001

REV	DESCRIÇÃO	DATA	RESP.
-----	-----------	------	-------



Altura Livre: 77 mm
 Altura Comprimida: 62.5 mm (para carga 251 kgf por peça)
 Altura Comprimida: 65.0 mm (para carga de 210 kgf por peça)




Código do Amortecedor	ARQ-1109-02
Nome Comercial	ISOSHOCK-F2
k [kgf/mm]	17.29
Carga Min [kgf]	203.6
Deflexão [mm]	11.8
Freq. Natural [Hz]	4.6
Carga Max [kgf]	381.8
Deflexão [mm]	22.1
Freq. Natural [Hz]	3.4
Carga Limite [kgf]	458.2

PROJETISTA	CN	COR	DATA
APROVAÇÃO	CS	ACABAMENTO	Galvanização
REV.	00	PESO	4.30 kgf
ESC.	1:2	PEÇA	ISOSHOCK-F2
FOLHA	1 de 3	CÓDIGO	ARQ-1109-02

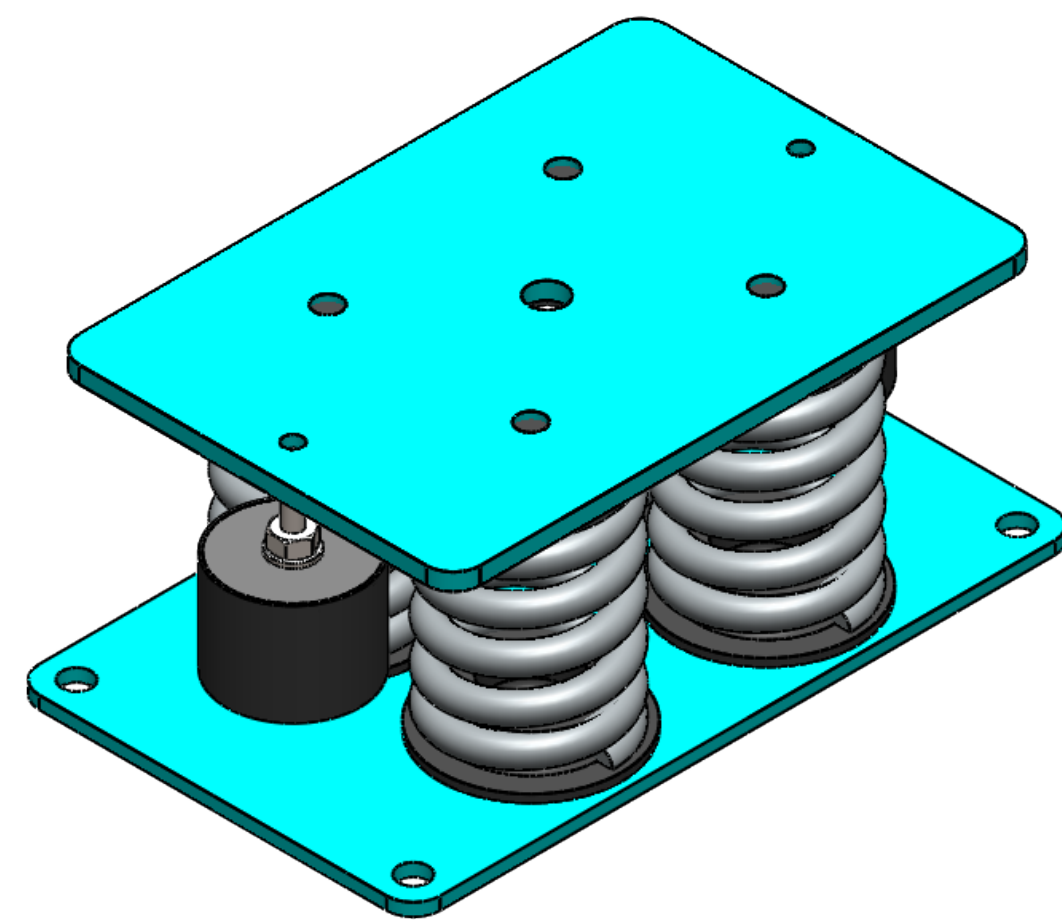
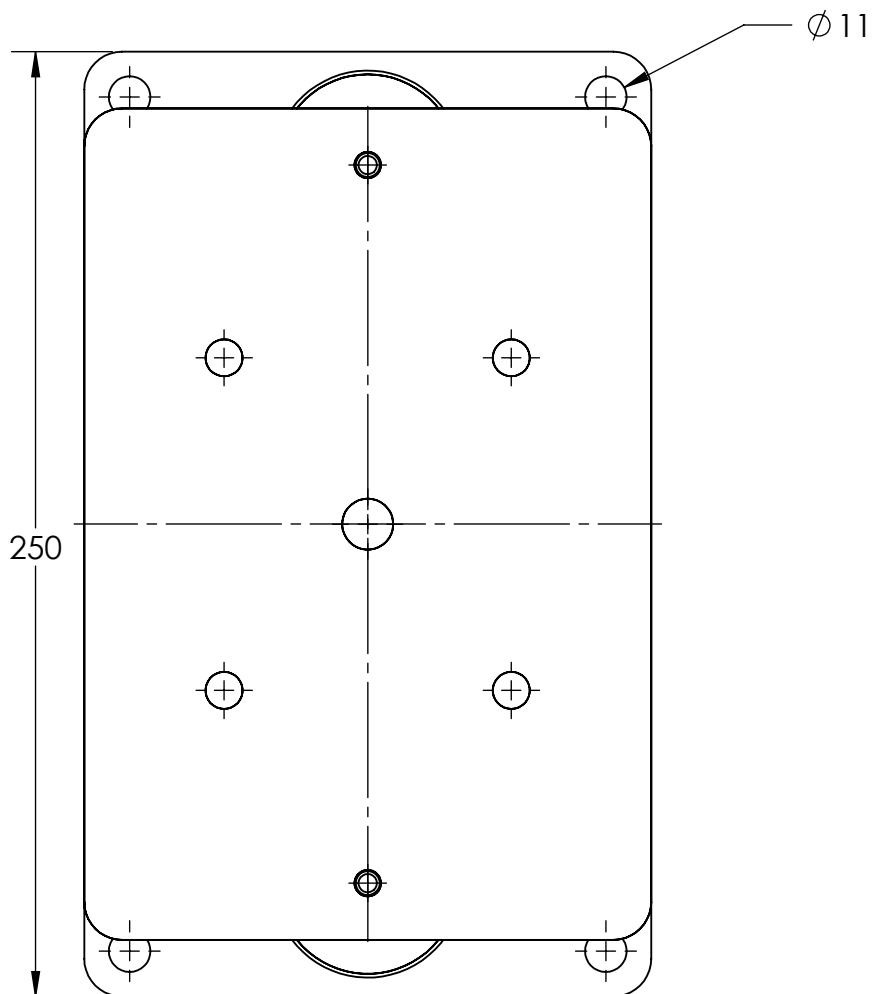
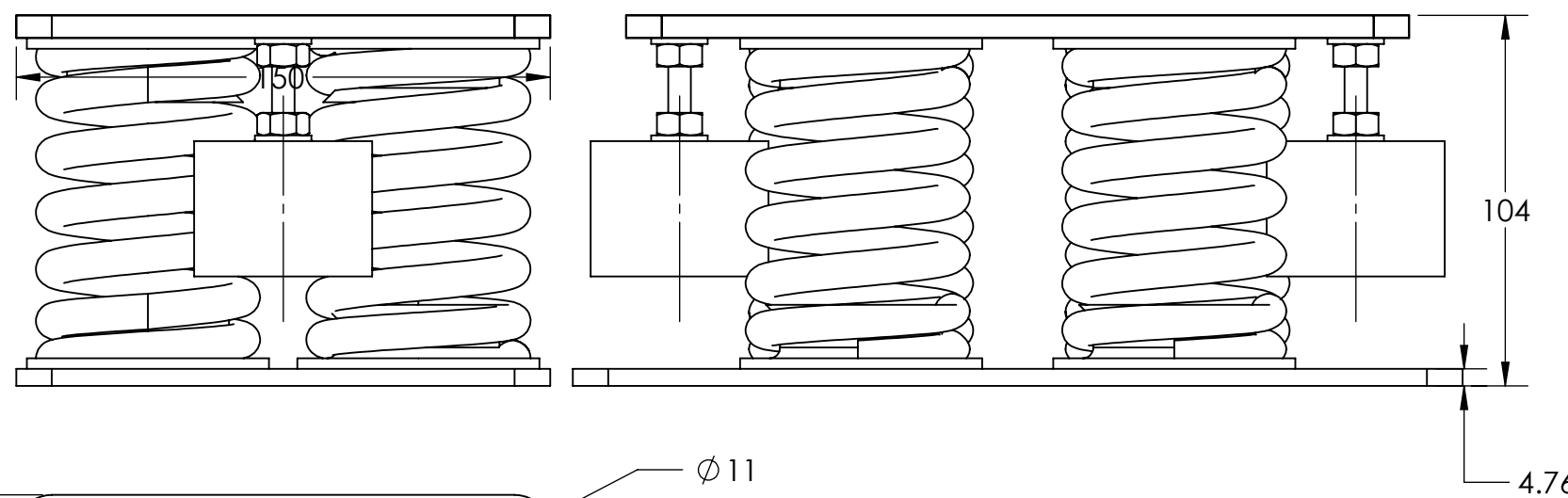
As informações contidas neste documento são de propriedade da AVD ANTI-VIBRATION e não podem ser utilizadas para propósitos além daqueles aqui especificados.



SÍMBOLO ISO:

 TOLERÂNCIAS NÃO INDICADAS:
 LINEAR ± 0.5
 ANGULAR ± 0.5°
 UNIDADES NÃO INDICADAS:
 MASSA kg
 COMP. mm

Descrição	Qtde.	Material	Tratamento

REV	DESCRIÇÃO	DATA	RESP.
-----	-----------	------	-------




Código do Amortecedor	ARQ-1109-03
Nome Comercial	ISOSHOCK-F3
k [kgf/mm]	51.95
Carga Min [kgf]	363.6
Deflexão [mm]	7.0
Freq. Natural [Hz]	6.0
Carga Max [kgf]	1090.9
Deflexão [mm]	21.0
Freq. Natural [Hz]	3.4
Carga Limite [kgf]	1309.1

PROJETISTA	CN	COR	DATA
APROVAÇÃO	CS	ACABAMENTO	Galvanização
REV.	00	PESO	7.68 kgf
ESC.	1:2	PEÇA	ISOSHOCK-F3
FOLHA	2 de 3	CÓDIGO	ARQ-1109-03

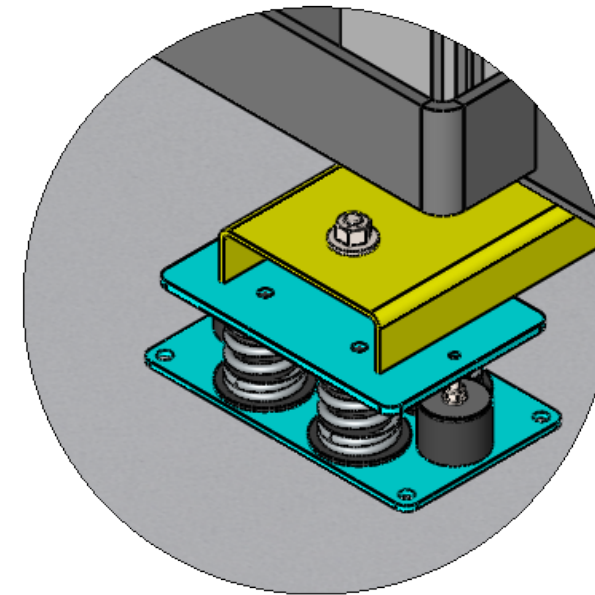
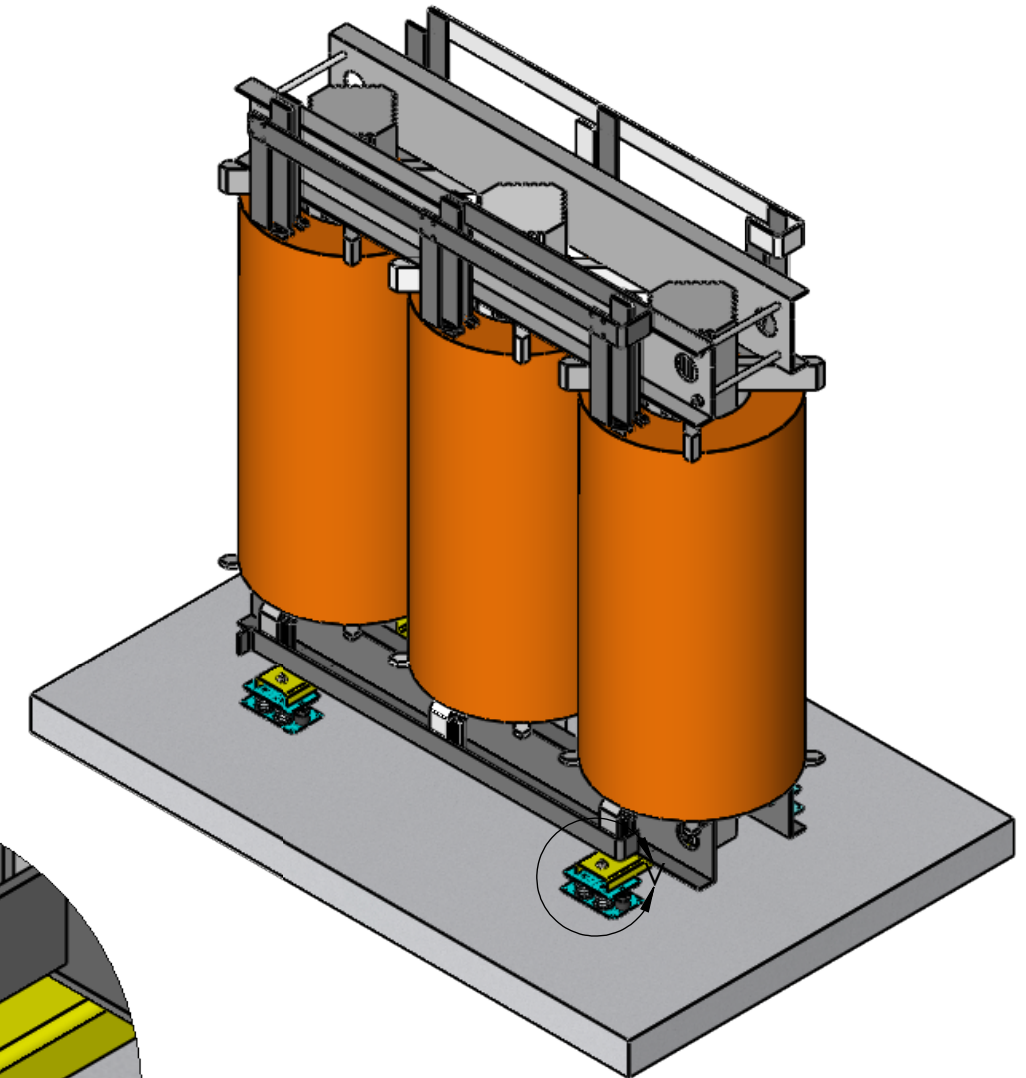
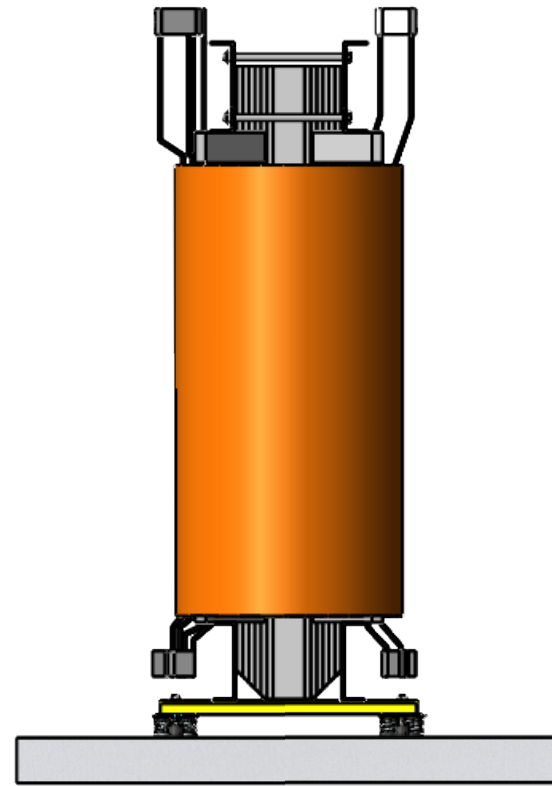
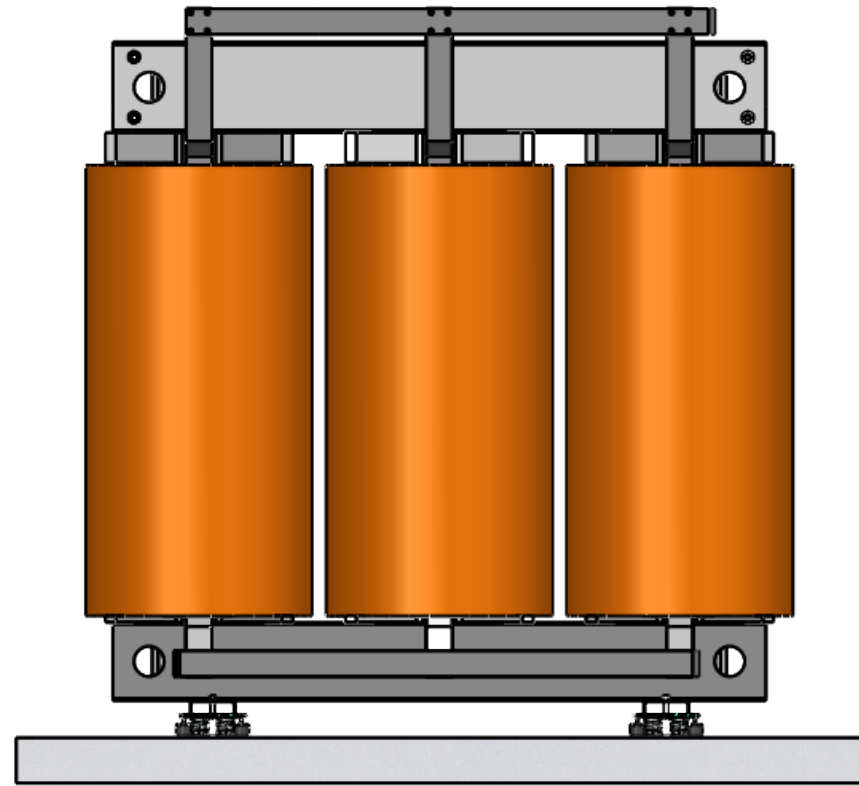
As informações contidas neste documento são de propriedade da AVD ANTI-VIBRATION e não podem ser utilizadas para propósitos além daqueles aqui especificados.



SÍMBOLO ISO:

 TOLERÂNCIAS NÃO INDICADAS:
 LINEAR ± 0.5
 ANGULAR ± 0.5°
 UNIDADES NÃO INDICADAS:
 MASSA kg
 COMP. mm

Descrição	Qtde.	Material	Tratamento


REV	DESCRIÇÃO	DATA	RESP.



Descrição	Qtde.	Material	Tratamento

As informações contidas neste documento são de propriedade da AVD ANTI-VIBRATION e não podem ser utilizadas para propósitos além daqueles aqui especificados.



SÍMBOLO ISO:

 TOLERÂNCIAS NÃO INDICADAS:
 LINEAR ± 0.5
 ANGULAR ± 0.5°
 UNIDADES NÃO INDICADAS:
 MASSA kg
 COMP. mm

PROJETISTA CN	COR	DATA
APROVAÇÃO CS	ACABAMENTO Galvanização	
REV. 00	PESO - kgf	
ESC. 1:25	PEÇA Instalação	
FOLHA 3 de 3	CÓDIGO ARQ-1109	