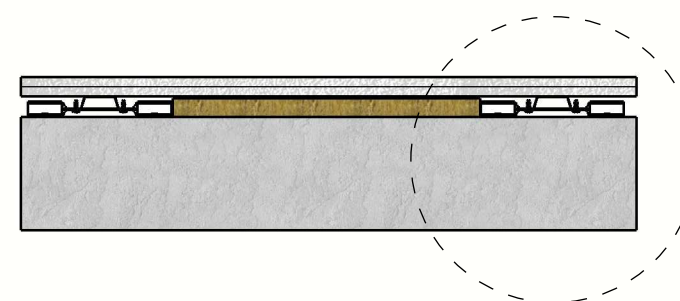
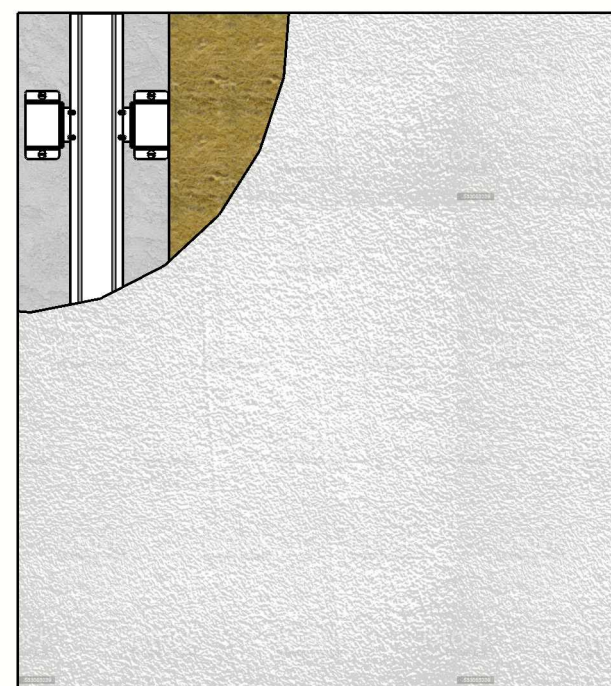
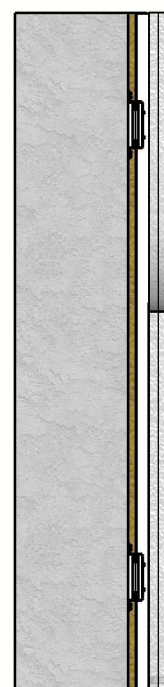
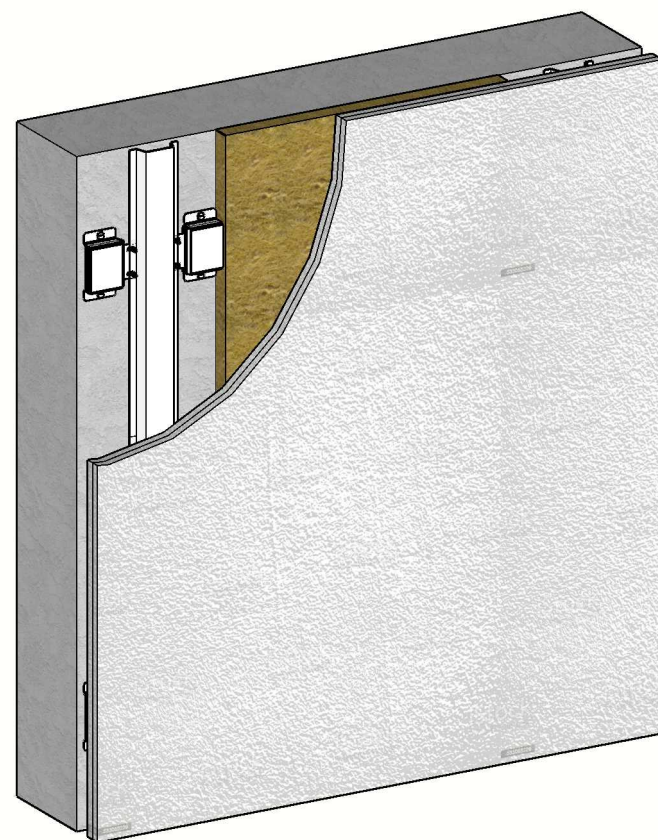
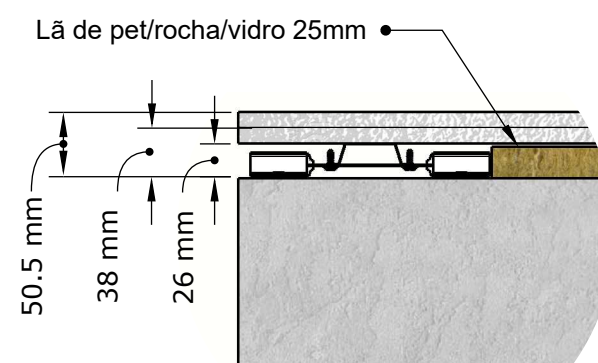
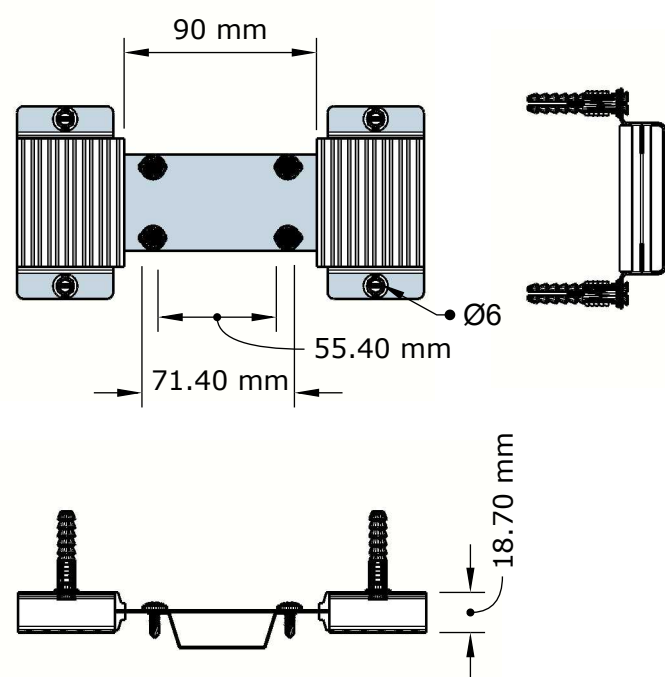
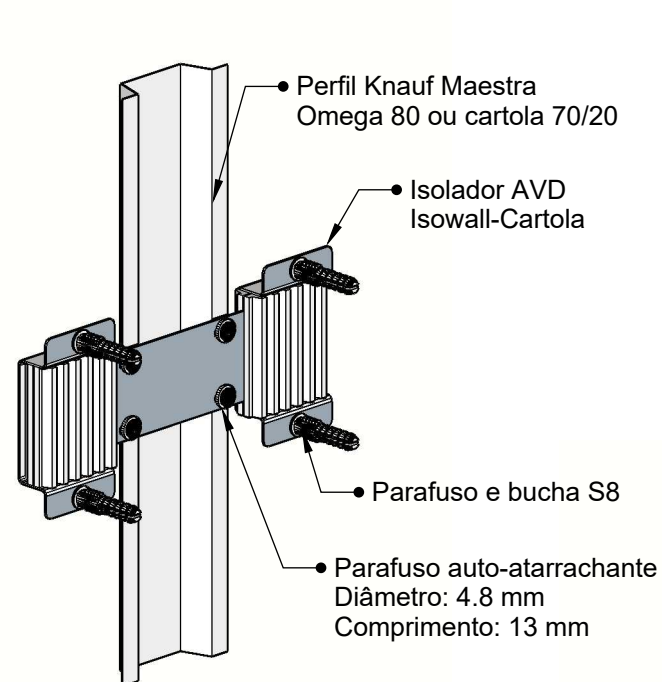


ESQUEMÁTICO DE INSTALAÇÃO DOS AMORTECEDORES



01 Instalação Isowall-Cartola



Detalhe 01
Detalhamento de Instalação

ISOWALL-CARTOLA

OBRA: -

CLIENTE: -

PROJETISTA: AM

UNIDADES NÃO INDICADAS: SÍMBOLO ISO:

Linear: ± 0.5

Angular: ± 0.5°

Massa: [kg]

Comp.: [mm]



ACABAMENTO: GALVANIZADO

PESO: 222 GRAMAS

AVD ANTI VIBRATION DYNAMICS

Rua Casarejos, 271 - Sala 33
Vila Mogilar - Mogi das Cruzes
São Paulo - 08773-300
TEL: (11) 2668-6514



PEÇA: ISOWALL CARTOLA

CÓDIGO: DRWT-1003-06

REVISÃO:
01

ESCALA:
-

FOLHA

PROPOSTA COMERCIAL:
-

DATA:
15-09-21

1/1