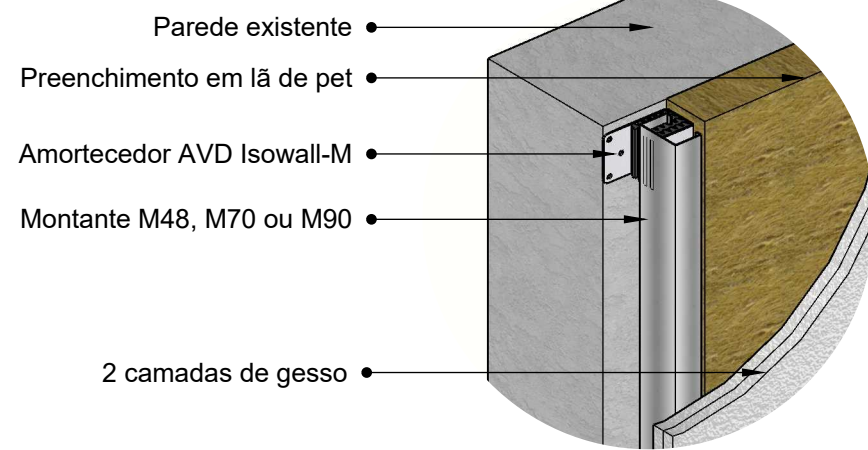
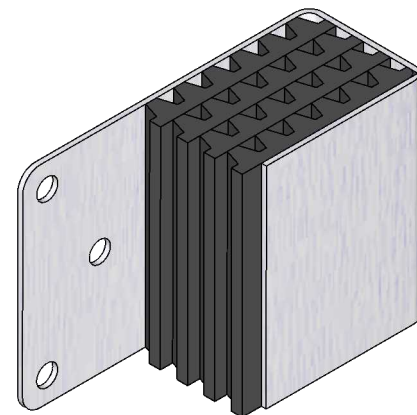
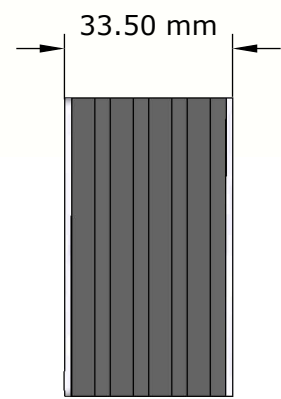
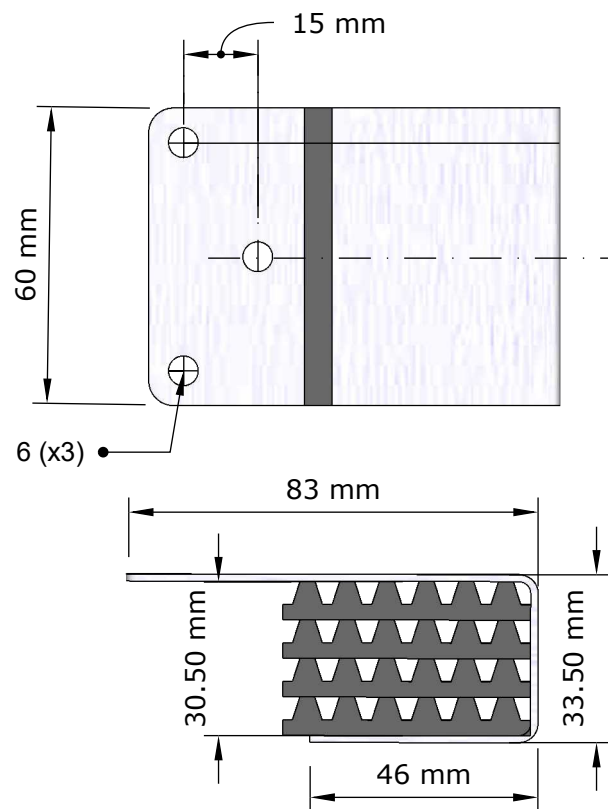
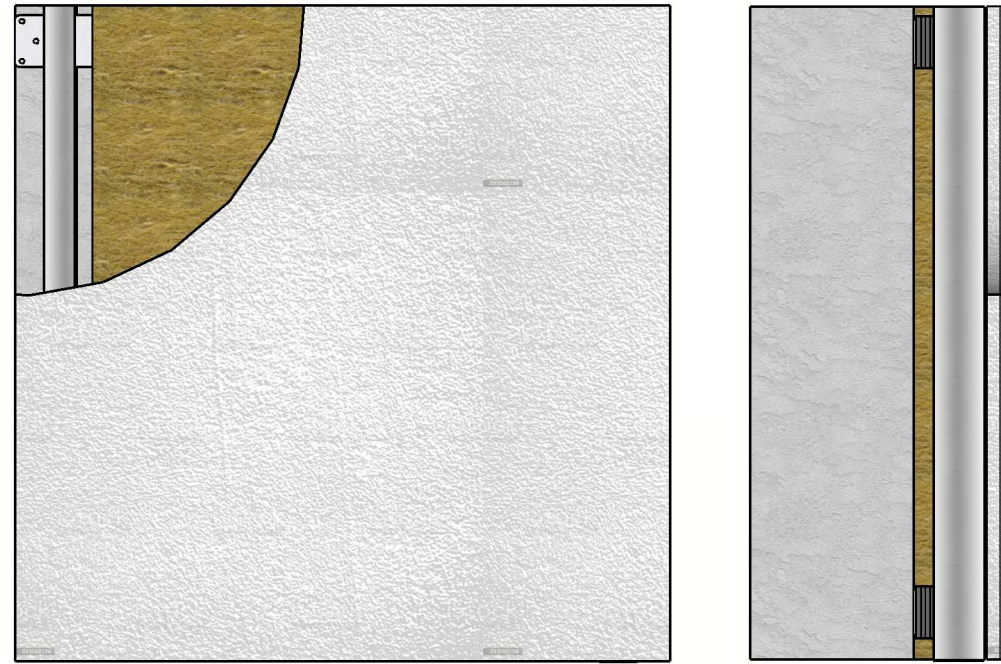


01 Instalação Isowall-M



Detalhe 01
Detalhamento de Instalação do amortecedor Isowall-M

ESQUEMÁTICO DE INSTALAÇÃO DOS AMORTECEDORES

PARÂMETROS DO AMORTECEDOR

VARIÁVEL	VALOR
Frequência Natural [Hz]	15,00
Peso Mínimo da Parede Por Peça [kgf]	45,45
Peso Máximo da Parede Por Peça [kgf]	136,36

INSTALAÇÃO ISOWALL-M

OBRA: -	
CLIENTE: -	
PROJETISTA: AM	
UNIDADES NÃO INDICADAS:	SÍMBOLO ISO:
Linear: ± 0.5	
Angular: ± 0.5°	
Massa: [kg]	
Comp.: [mm]	
ACABAMENTO: -	
MASSA: 200 GRAMAS	
AVD ANTI VIBRATION DYNAMICS	
Rua Casarejos, 271 - Sala 33	
Vila Mogilar - Mogi das Cruzes	
São Paulo - 08773-300	
TEL: (11) 2668-6514	

PEÇA: ISOWALL-M	
CÓDIGO: DRWT-1003-02	

REVISÃO: 01	ESCALA: -	FOLHA
PROPOSTA COMERCIAL: -	DATA: 10-09-21	1/1