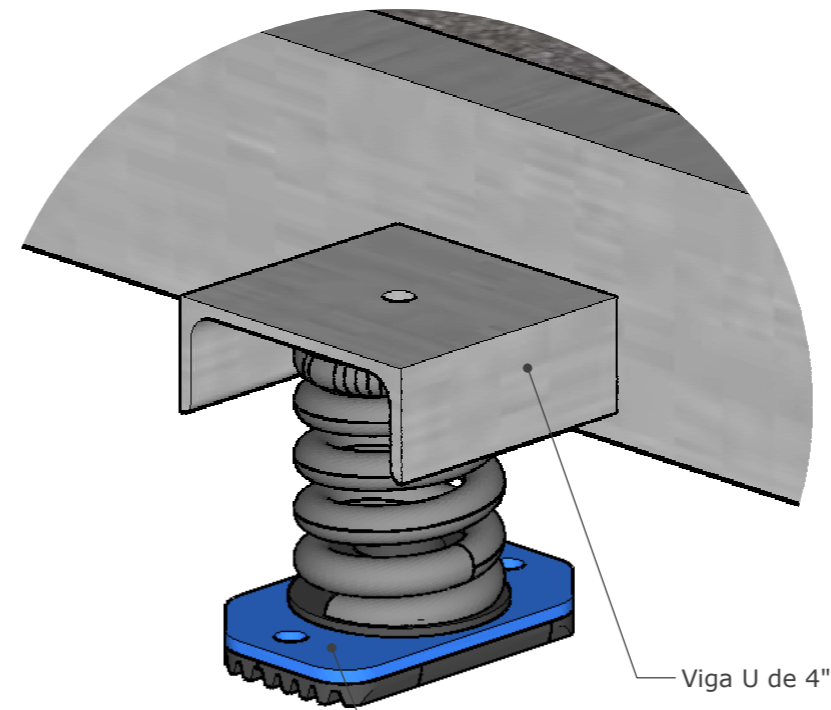
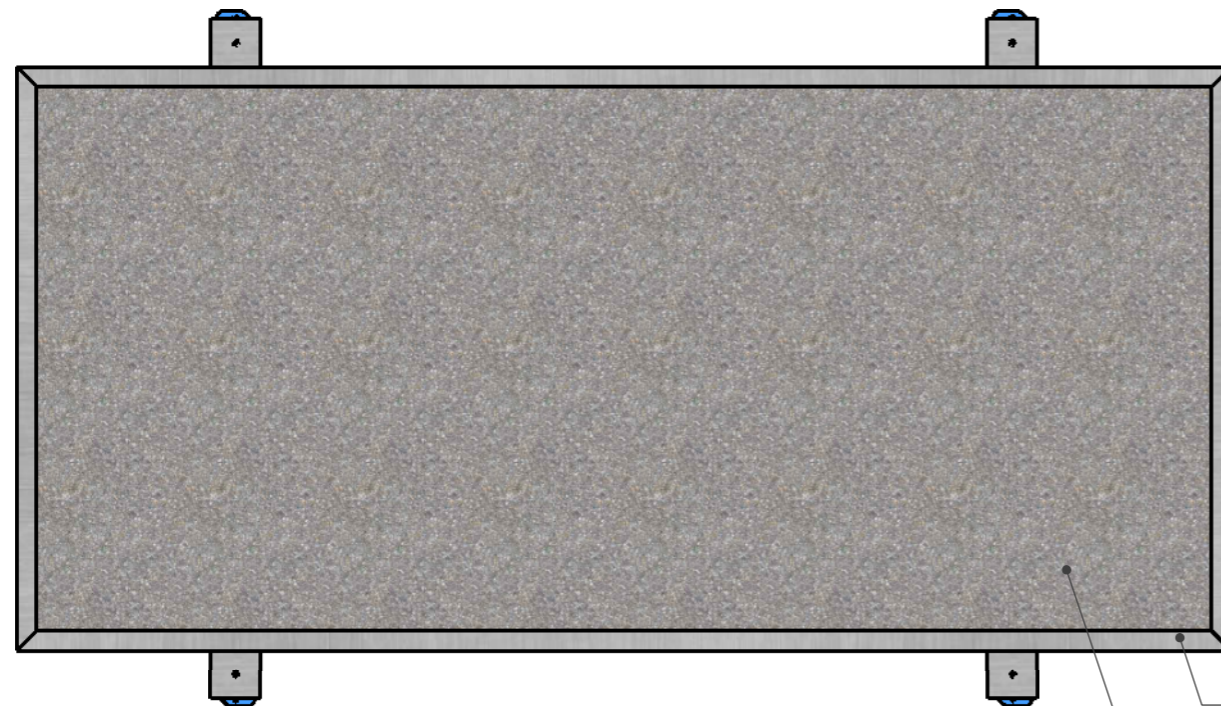
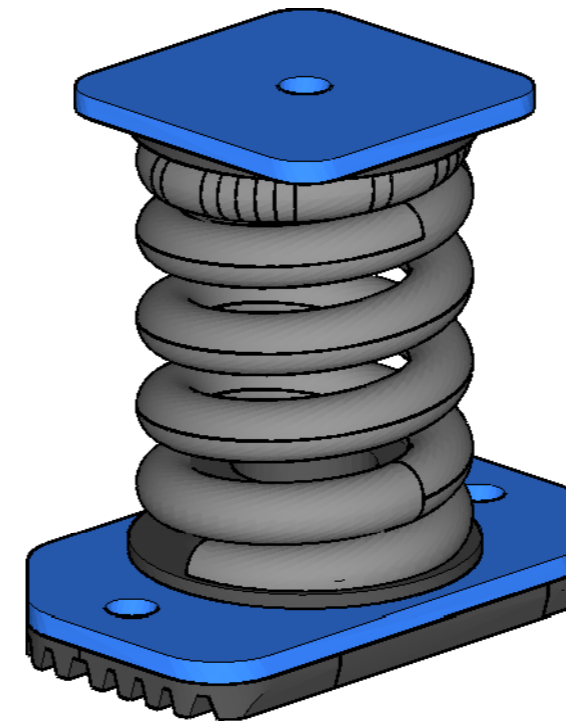


Gerador
Base de inércia



Viga U de 4"
HVAC-1023-00-B
ou
HVAC-1023-02-B



Viga U de 4"
Concreto

SOLUÇÃO PARA VIBRAÇÃO

PARÂMETROS DO AMORTECEDOR

| CÓDIGO DO AMORTECEDOR | HVAC-1023-00-B |
|-----------------------|----------------|
| K [kgf/mm] | 12.99 |
| Carga Min [kgf] | 129.09 |
| Deflexão [mm] | 9.94 |
| Freq. Natural [Hz] | 5.00 |
| Carga Max. [kgf] | 272.73 |
| Deflexão [mm] | 21.00 |
| Freq. Natural [Hz] | 3.44 |
| Carga Limite [kgf] | 327.28 |

PARÂMETROS DO AMORTECEDOR

| CÓDIGO DO AMORTECEDOR | HVAC-1023-02-B |
|-----------------------|----------------|
| K [kgf/mm] | 36.38 |
| Carga Min [kgf] | 361.64 |
| Deflexão [mm] | 9.94 |
| Freq. Natural [Hz] | 5.00 |
| Carga Max. [kgf] | 653.81 |
| Deflexão [mm] | 17.97 |
| Freq. Natural [Hz] | 3.72 |
| Carga Limite [kgf] | 784.57 |

BASE DE INÉRCIA

OBRA:

CLIENTE:

PROJETISTA:

UNIDADES NÃO INDICADAS: SÍMBOLO ISO:

Massa [kg]
Comp [mm]



AVD ANTI VIBRATION DYNAMICS

Rua Casarejos, 271 - Sala 33
Vila Mogilar - Mogi das Cruzes
São Paulo - 08773-300
TEL: (11) 2668-6514



PEÇA: HVAC-1023

CÓDIGO: DRWT-1003-22

REVISÃO:
01

ESCALA:
-

FOLHA

PROPOSTA COMERCIAL:

DATA:
31/01/2022

1/1