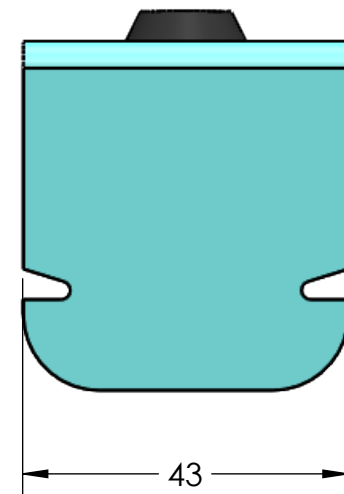
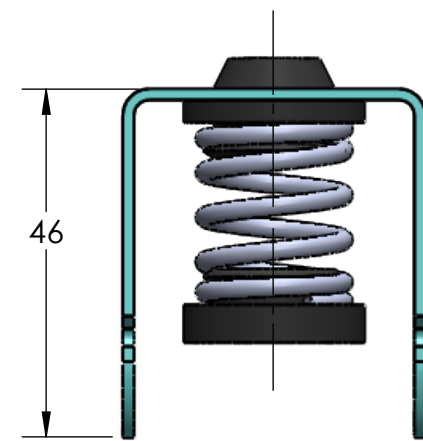
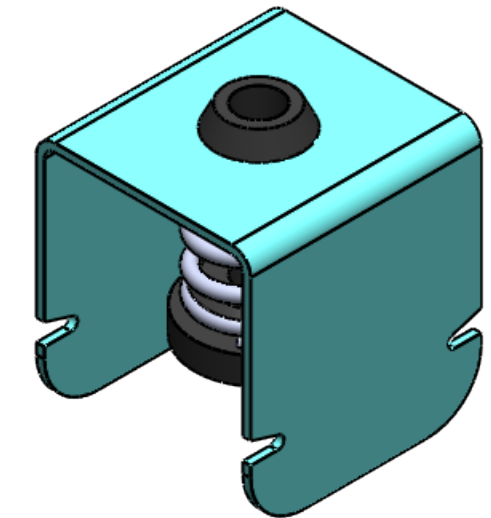
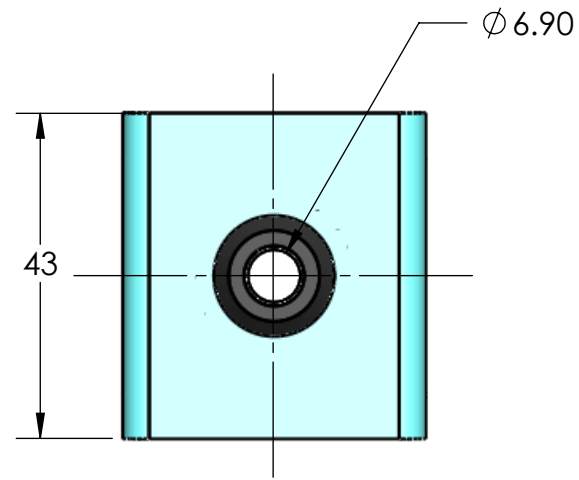


REV	DESCRIÇÃO	DATA	RESP.
-----	-----------	------	-------

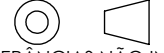


Parâmetros do Isolador		
Modelo	ARQ-1050-01	ARQ-1050-02
k [kgf/mm]	1.50	2.60
Carga Min [kgf]	4.59	7.96
Deflexão [mm]	3.07	3.07
Freq. Natural [Hz]	9.00	9.00
Carga Max [kgf]	13.31	19.70
Deflexão [mm]	8.90	7.59
Freq. Natural [Hz]	5.29	5.73
Carga Limite [kgf]	17.12	25.33

PROJETISTA CN	COR	DATA
APROVAÇÃO CS	ACABAMENTO Galvanização	
REV. 00	PESO 0.080 kgf	
ESC. 1:1	PEÇA ISOFLEX-S-530_SIMPLES	
FOLHA 1 de 4	CÓDIGO ARQ-1050	

As informações contidas neste documento são de propriedade da AVD ANTI-VIBRATION e não podem ser utilizadas para propósitos além daqueles aqui especificados.



SÍMBOLO ISO:

 TOLERÂNCIAS NÃO INDICADAS:
 LINEAR ± 0.5
 ANGULAR ± 0.5°
 UNIDADES NÃO INDICADAS:
 MASSA kg
 COMP. mm

Descrição	Qtde.	Material	Tratamento