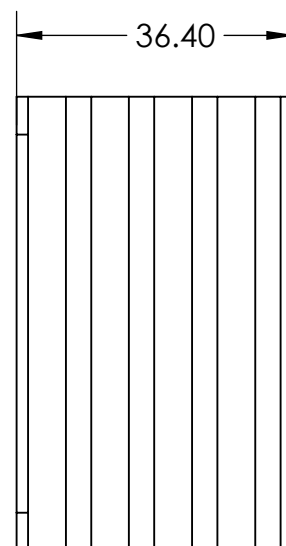
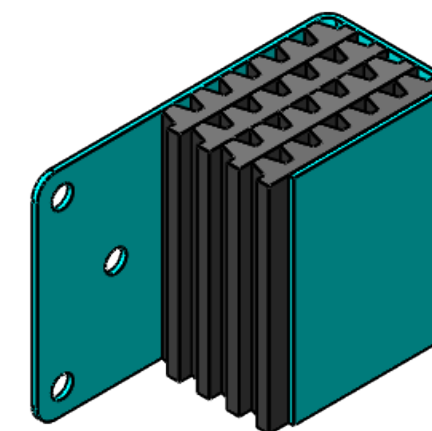
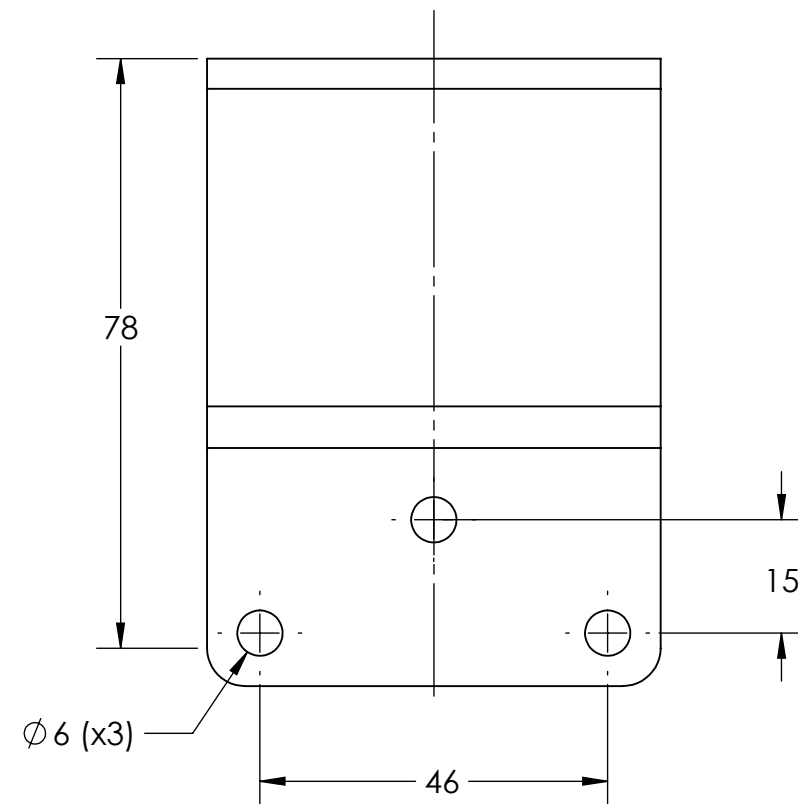
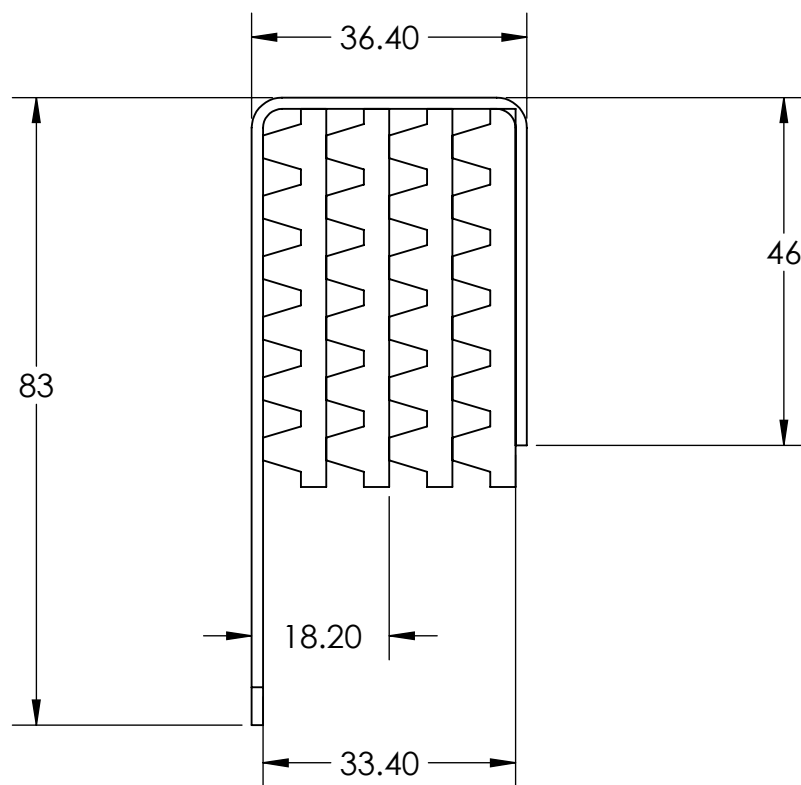


REV	DESCRIÇÃO	DATA	RESP.



Variável	Valor
Frequência Natural [Hz]	15,00
Peso Mínimo da Parede Por Peça [kgf]	45,45
Peso Máximo da Parede Por Peça [kgf]	136,36

O estabilizador de parede não pode suportar cargas verticais. A parede deve ser construída de tal forma que a carga vertical seja transferida para o piso.

As informações contidas neste documento são de propriedade da AVD ANTI-VIBRATION e não podem ser utilizadas para propósitos além daqueles aqui especificados.

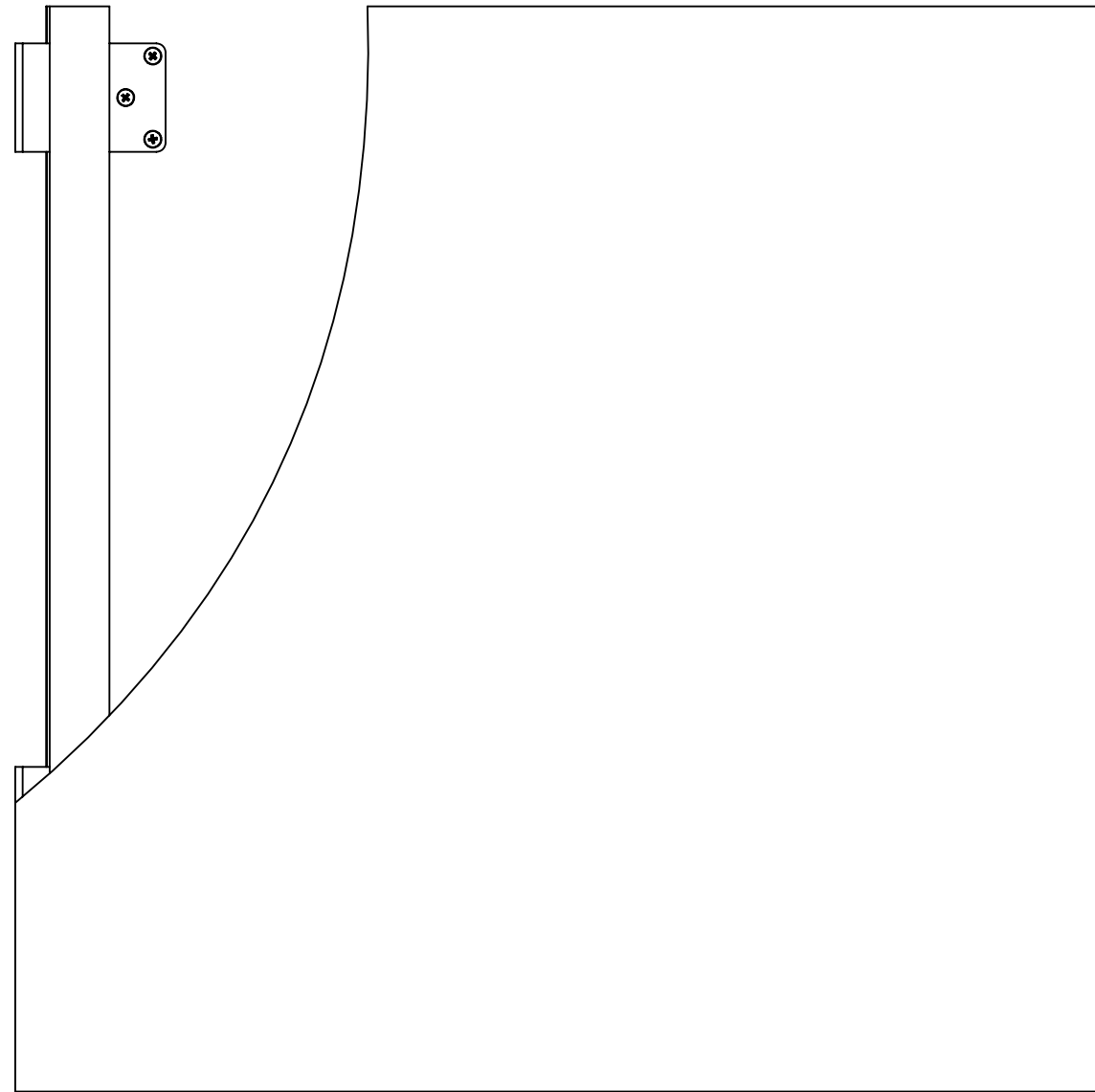
SÍMBOLO ISO:

 TOLERÂNCIAS NÃO INDICADAS:
 LINEAR ± 0.5
 ANGULAR ± 0.5°
 UNIDADES NÃO INDICADAS:
 MASSA kg
 COMP. mm

PROJETISTA	COR	DATA
CN		
APROVAÇÃO	ACABAMENTO	
CS		
REV.	MASSA	200 gramas
ESC.	PEÇA	ISOWALL-M
1:5		
FOLHA	CÓDIGO	
1 de 1	ARQ-1009	

REV	DESCRIÇÃO	DATA	RESP.

Quantidade de peças:
 3 Peças ao longo da altura para pé direito de máximo 3 metros)
 60 cm de espaçamento dos montantes

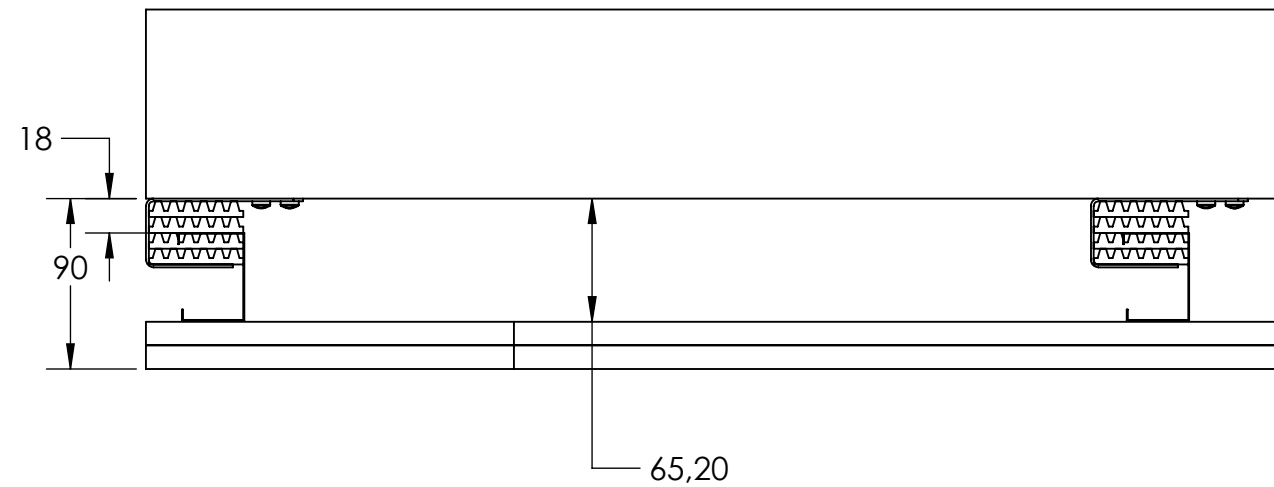
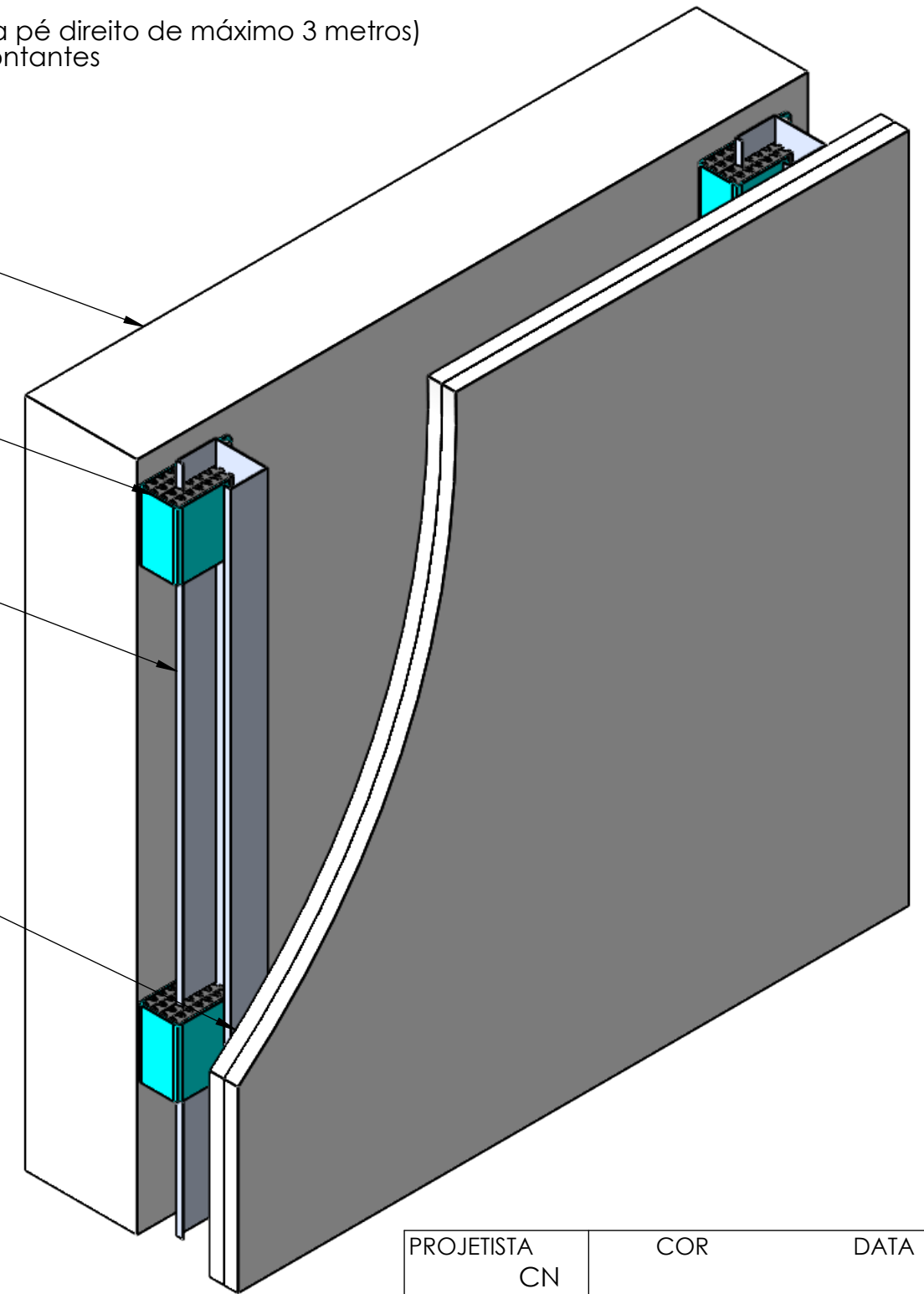


1) Parede Existente

2) Isowall-M

3) Montante M48,
M70 ou M90

4) Placa de Gesso
Acartonado



Descrição	Qtde.	Material	Tratamento

As informações contidas neste documento são de propriedade da AVD ANTI-VIBRATION e não podem ser utilizadas para propósitos além daqueles aqui especificados.



SÍMBOLO ISO:

 TOLERÂNCIAS NÃO INDICADAS:
 LINEAR ± 0.5
 ANGULAR ± 0.5°
 UNIDADES NÃO INDICADAS:
 MASSA kg
 COMP. mm

PROJETISTA	COR	DATA
CN	ACABAMENTO	
APROVAÇÃO		
CS		
REV.	PESO	kgf
ESC.	PEÇA	Isowall-M Esquemático de Instalação
1:33.3		
FOLHA	CÓDIGO	
1 de 1	ARQ-1009	