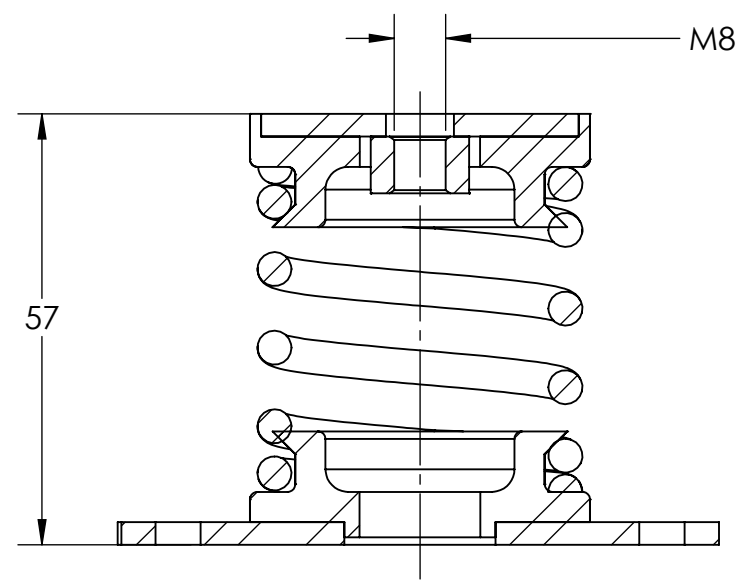
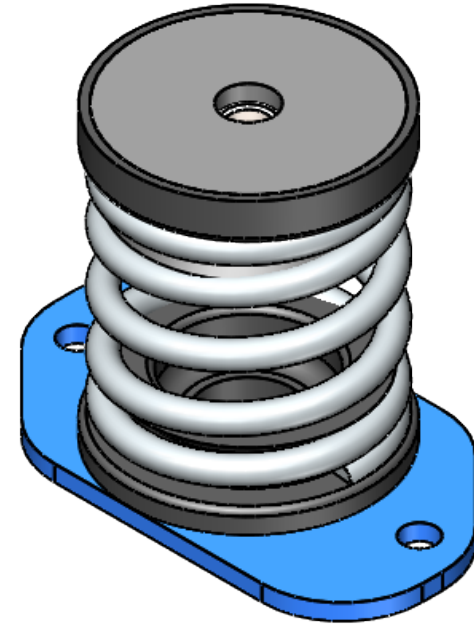
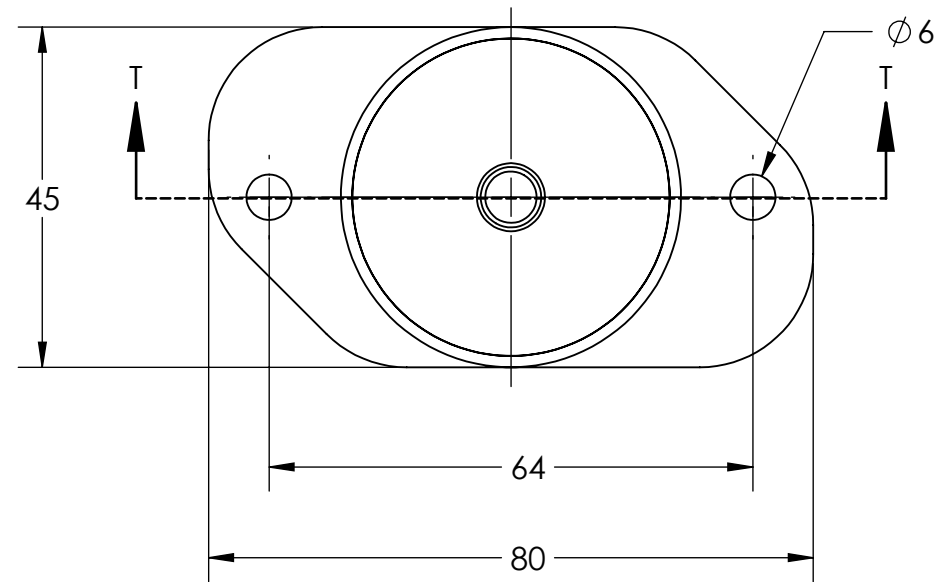
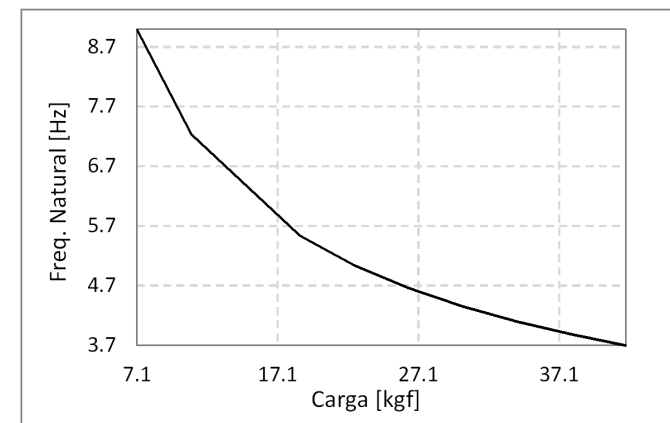
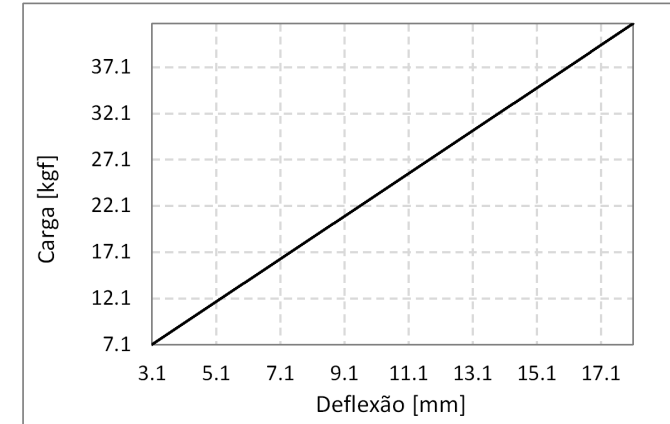


REV	DESCRIÇÃO	DATA	RESP.
-----	-----------	------	-------



SEÇÃO T-T




Parâmetros do Amortecedor

Código do Amortecedor	HVAC-1017-07
k [kgf/mm]	2.32
Carga Min [kgf]	7.10
Deflexão [mm]	3.07
Freq. Natural [Hz]	9.00
Carga Max [kgf]	41.85
Deflexão [mm]	18.08
Freq. Natural [Hz]	3.71
Carga Limite [kgf]	50.23

PROJETISTA	COR	DATA
CN		
APROVAÇÃO	ACABAMENTO	
CS	Pintura Epóxi	
REV.	MASSA	
00	195 gramas	
ESC.	PEÇA	
1:1	Isolador P. HVAC	
FOLHA	CÓDIGO	
1 de 1	HVAC-1017-07	

As informações contidas neste documento são de propriedade da AVD ANTI-VIBRATION e não podem ser utilizadas para propósitos além daqueles aqui especificados.



SÍMBOLO ISO:

 TOLERÂNCIAS NÃO INDICADAS:
 LINEAR ± 0.5
 ANGULAR ± 0.5°
 UNIDADES NÃO INDICADAS:
 MASSA kg
 COMP. mm

Descrição	Qtde.	Material	Tratamento