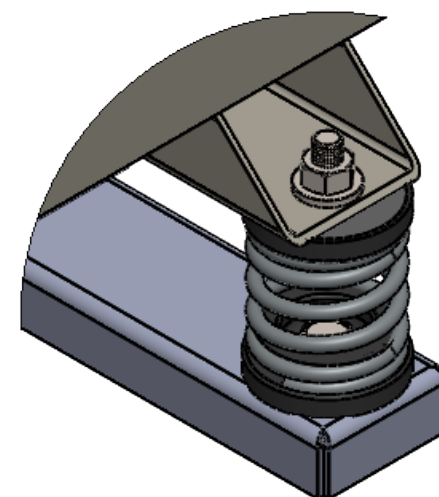
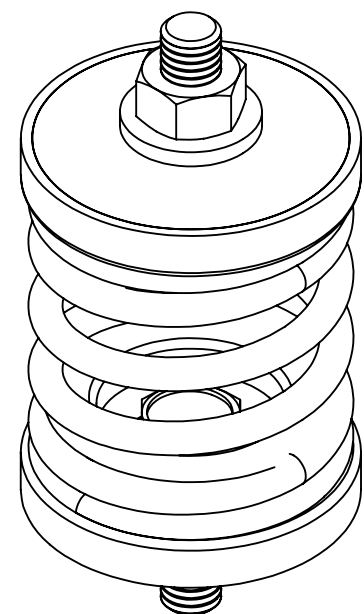
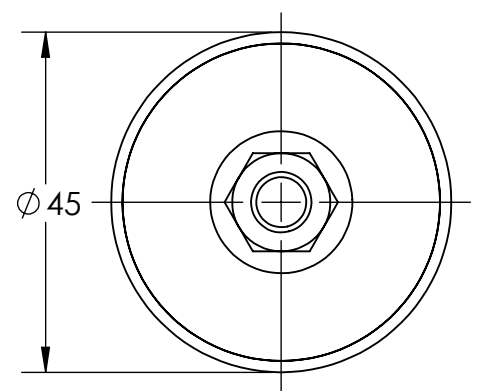
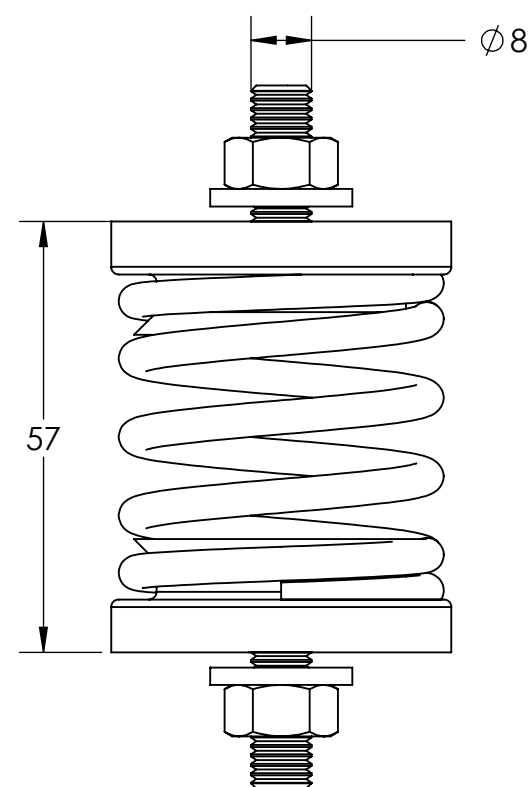
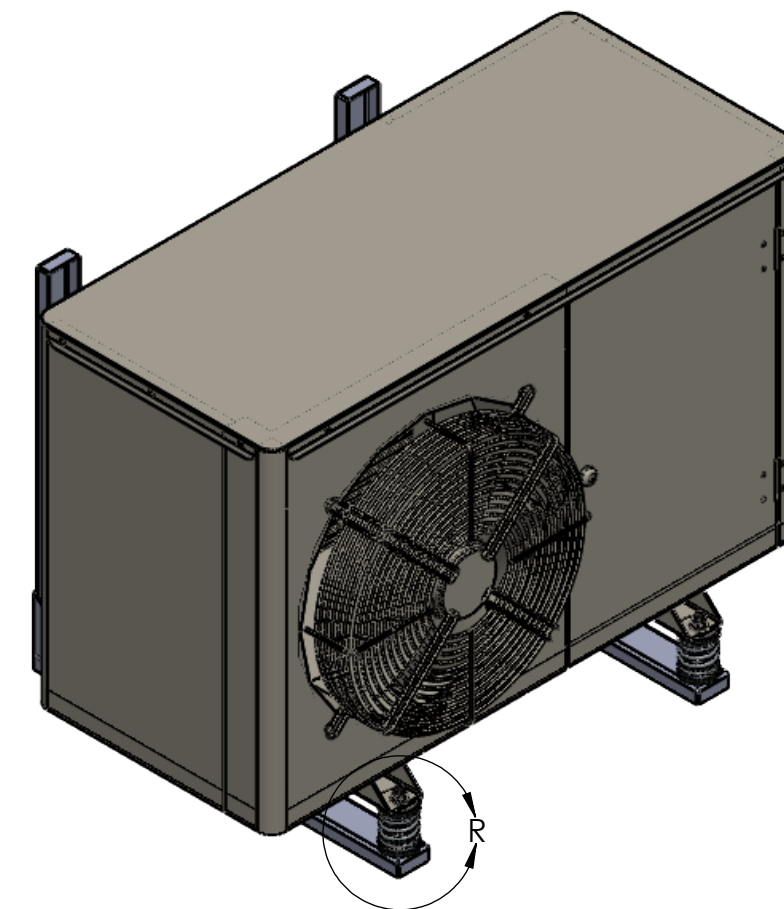


REV	DESCRIÇÃO	DATA	RESP.
-----	-----------	------	-------



DETAIL R
SCALE 1 : 2



Modelo	Peso [kgf]	Dimensão [mm]	Peso/4 [kgf]	Deflexão [mm]	Freq. Natural [Hz]
Condensadora Elgin 9.000 Btu	23.0	660 x 500 x 255	5.8	2.5	10.0
Condensadora LG 12.000 Btu	23.7	718 x 483 x 235	5.9	2.6	9.9
Condensadora Samsung 12.000 Btu	27.5	720 x 548 x 265	6.9	3.0	9.2
Condensadora Consul 18.000 Btu	37.0	810 x 585 x 280	9.3	4.0	7.9
Condensadora Samsung 24.000 Btu	42.0	880 x 638 x 310	10.5	4.5	7.4
Condensadora Gree 22.000 Btu	51.0	1076 x 316 x 410	12.8	5.5	6.7
Condensadora Hitachi 7.2 Kw	55.0	800 x 850 x 298	13.8	5.9	6.5
Condensadora Fujitsu 27.000 Btu	58.0	900 x 830 x 330	14.5	6.3	6.3
Condensadora Fujitsu 34.000 Btu	60.0	900 x 830 x 330	15.0	6.5	6.2
Condensadora Consul 22.000 Btu	65.0	885 x 795 x 366	16.3	7.0	6.0
Condensadora Elgin 36.000 Btu	66.0	760 x 870 x 330	16.5	7.1	5.9
Peso Médio	46.2				

Parâmetros do Amortecedor	
Código do Amortecedor HVAC-1027-02	
k [kgf/mm]	2.32
Carga Min [kgf]	5.58
Deflexão [mm]	2.41
Freq. Natural [Hz]	10.16
Carga Max [kgf]	39.06
Deflexão [mm]	16.87
Freq. Natural [Hz]	3.84
Carga Limite [kgf]	50.23

PROJETISTA	COR	DATA
CN		
APROVAÇÃO	ACABAMENTO	
CS		
REV.	PESO	0.172kgf
00		
ESC.	PEÇA	Amort. Condensadora
1:1		
FOLHA	CÓDIGO	HVAC-1027-02
1 de 1		

As informações contidas neste documento são de propriedade da AVD ANTI-VIBRATION e não podem ser utilizadas para propósitos além daqueles aqui especificados.

SÍMBOLO ISO:

 TOLERÂNCIAS NÃO INDICADAS:
 LINEAR ± 0.5
 ANGULAR ± 0.5°
 UNIDADES NÃO INDICADAS:
 MASSA kg
 COMP. mm

Descrição	Qtde.	Material	Tratamento