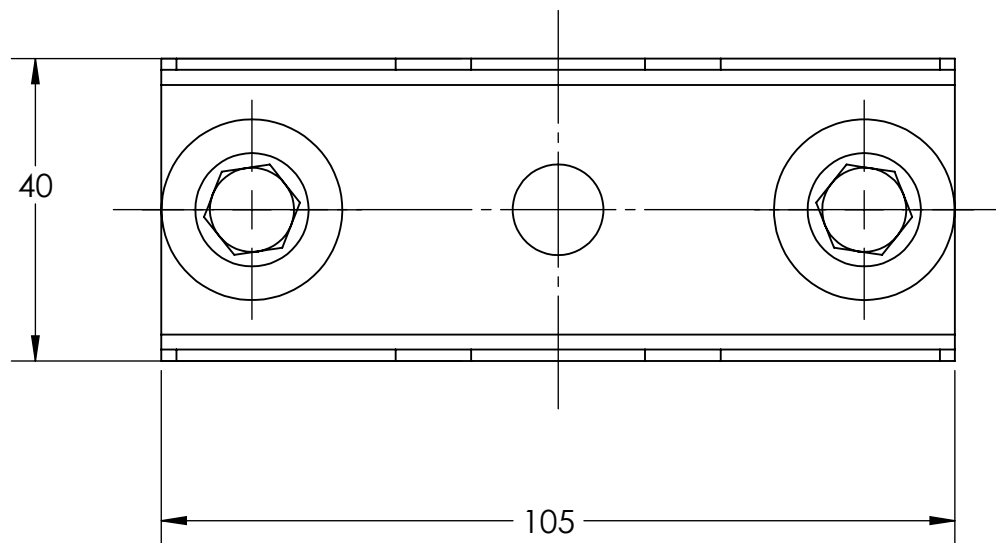
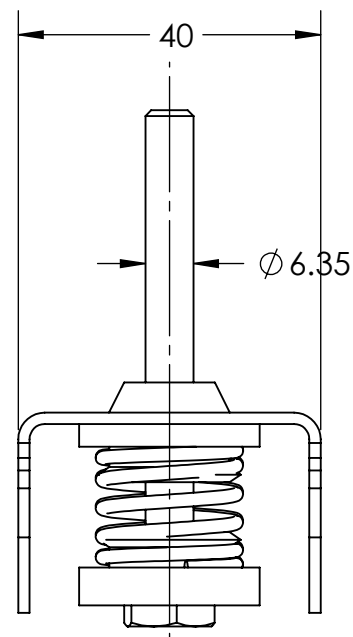
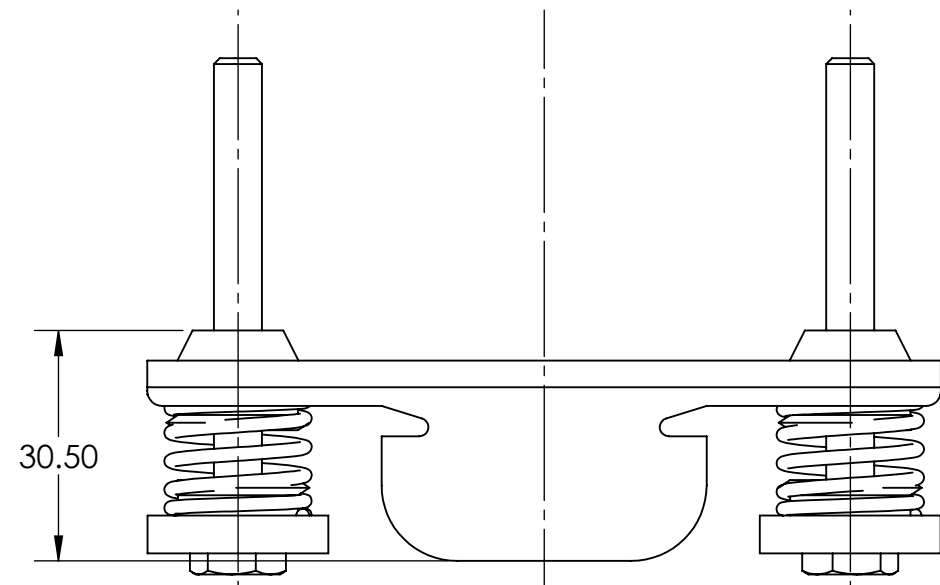
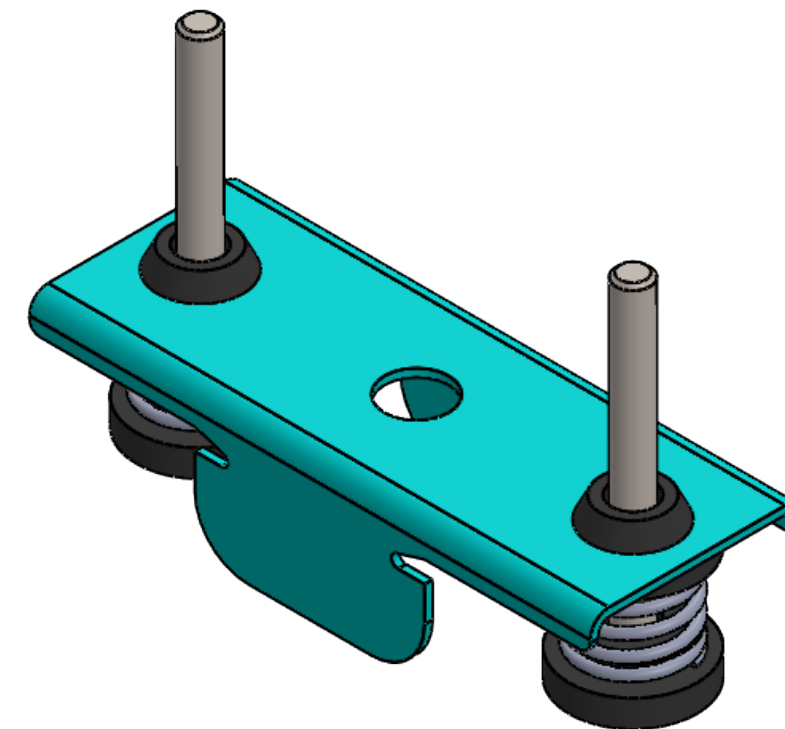


A1001



REV	DESCRIÇÃO	DATA	RESP.
-----	-----------	------	-------




**Parâmetros do Amortecedor**

<b>Código do Amortecedor</b>	ARQ-1098-01
<b>Nome Comercial</b>	ISOFLEX-S-530-COMPACTO-01
<b>k [kgf/mm]</b>	1.46
<b>Carga Min [kgf]</b>	3.42
<b>Deflexão [mm]</b>	2.34
<b>Freq. Natural [Hz]</b>	10.32
<b>Carga Max [kgf]</b>	9.57
<b>Deflexão [mm]</b>	6.54
<b>Freq. Natural [Hz]</b>	6.17
<b>Carga Limite [kgf]</b>	12.31

PROJETISTA	COR	DATA
CN		
<b>APROVAÇÃO</b>	<b>ACABAMENTO</b>	
CS	Galvanização	
REV.	PESO	
00	104 gramas	
ESC.	PEÇA	
1:1	ISOFLEX-S-530-COMPACTO-01	
FOLHA	CÓDIGO	
1 de 2	ARQ-1098-01	

As informações contidas neste documento são de propriedade da AVD ANTI-VIBRATION e não podem ser utilizadas para propósitos além daqueles aqui especificados.

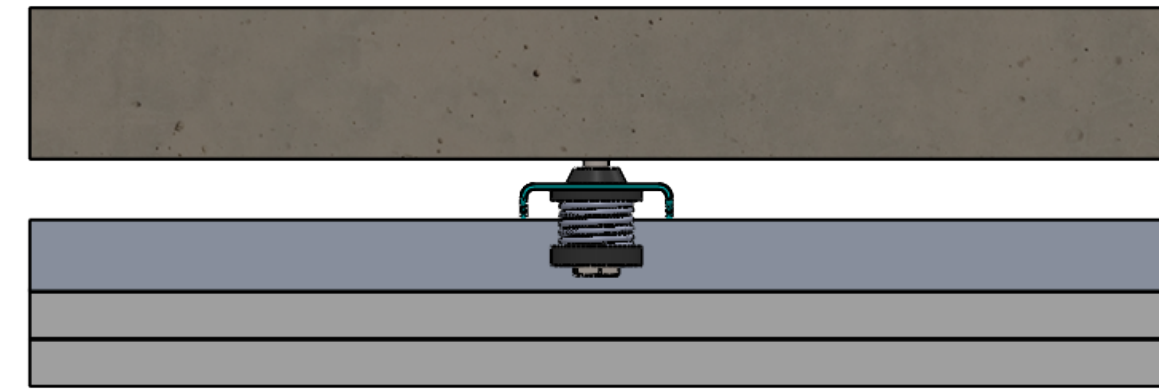
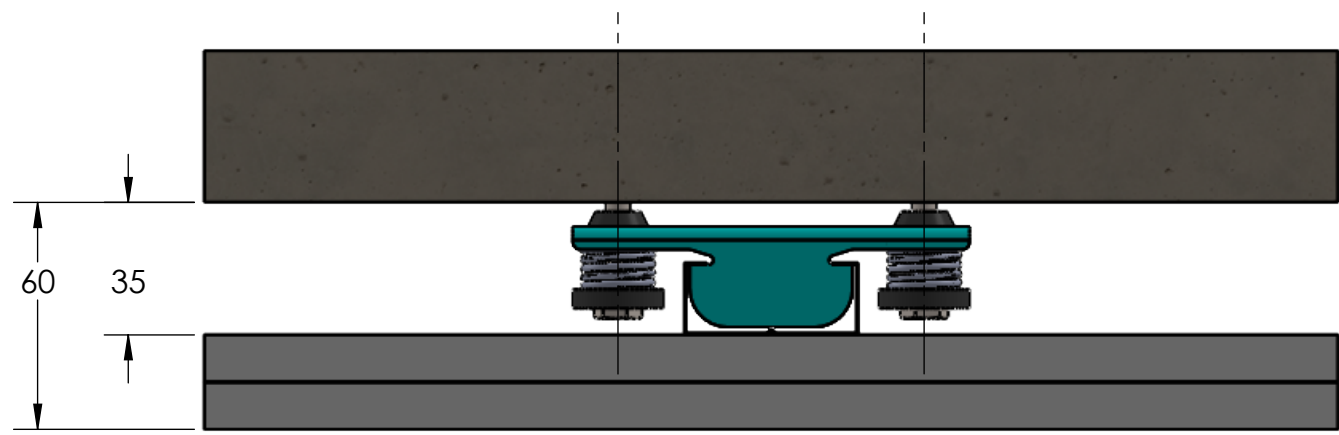


SÍMBOLO ISO:  
  
 TOLERÂNCIAS NÃO INDICADAS:  
 LINEAR ± 0.5  
 ANGULAR ± 0.5°  
 UNIDADES NÃO INDICADAS:  
 MASSA kg  
 COMP. mm

Descrição	Qtde.	Material	Tratamento

REV	DESCRIÇÃO	DATA	RESP.

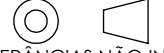
O esquemático abaixo já considera uma deflexão da mola de 4 mm, correspondente a uma carga por peça de 5.88 kgf.



Descrição	Qtde.	Material	Tratamento

As informações contidas neste documento são de propriedade da AVD ANTI-VIBRATION e não podem ser utilizadas para propósitos além daqueles aqui especificados.



SÍMBOLO ISO:  
  
 TOLERÂNCIAS NÃO INDICADAS:  
 LINEAR ± 0.5  
 ANGULAR ± 0.5°  
 UNIDADES NÃO INDICADAS:  
 MASSA kg  
 COMP. mm

PROJETISTA CN	COR	DATA
APROVAÇÃO CS	ACABAMENTO Galvanização	
REV. 00	PESO 104 gramas	
ESC. 1:1	PEÇA INSTALACAO	
FOLHA 2 de 2	CÓDIGO ARQ-1098-01	