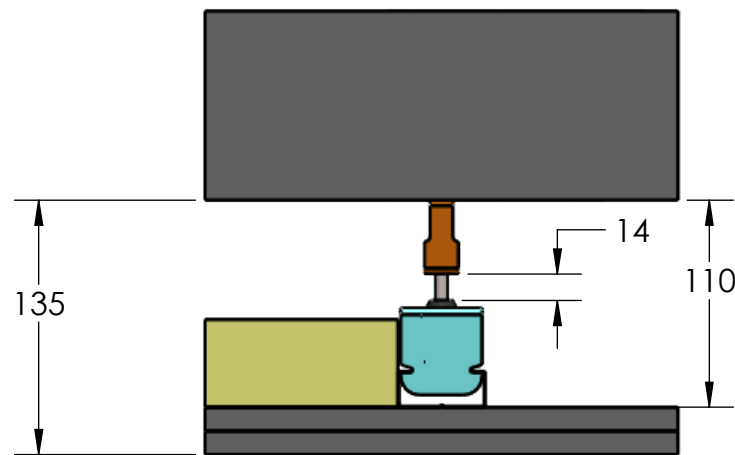
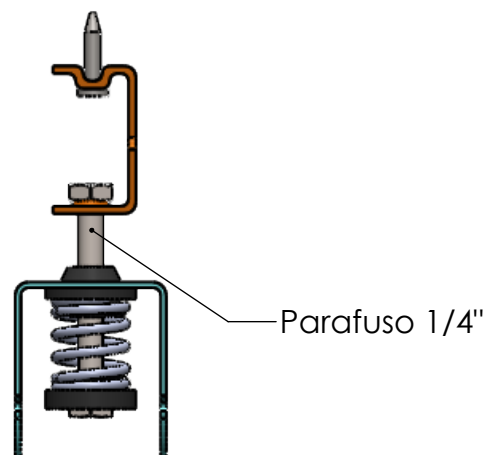
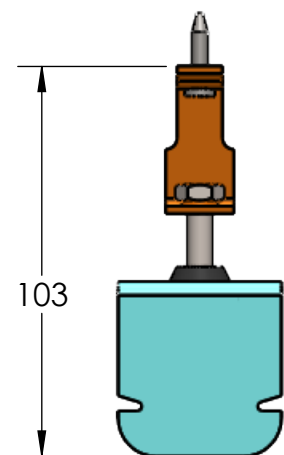
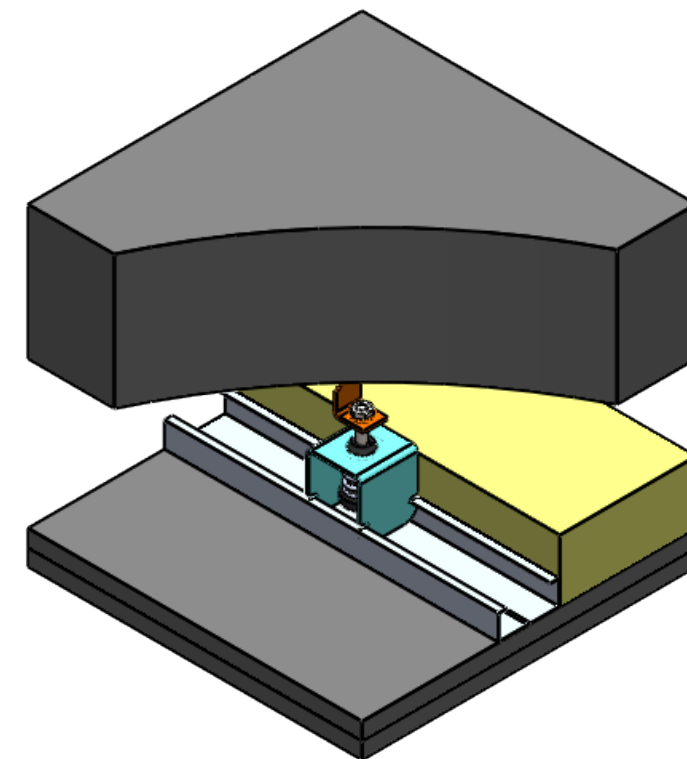


REV	DESCRIÇÃO	DATA	RESP.
-----	-----------	------	-------



Entreforro mínimo = **95 mm**  
 Obtido por meio do ajuste do parafuso de 1/4".



**Parâmetros do Isolador**

Modelo	ARQ-1050-01	ARQ-1050-02
k [kgf/mm]	1.50	2.60
Carga Min [kgf]	4.59	7.96
Deflexão [mm]	3.07	3.07
Freq. Natural [Hz]	9.00	9.00
Carga Max [kgf]	13.31	19.70
Deflexão [mm]	8.90	7.59
Freq. Natural [Hz]	5.29	5.73
Carga Limite [kgf]	17.12	25.33

PROJETISTA CN	COR	DATA
APROVAÇÃO CS	ACABAMENTO Galvanização	
REV. 00	PESO 0.103 kgf	
ESC. 1:1	PEÇA ISOFLEX-S-530 C/ SUP. ROSC.	
FOLHA 2 de 4	CÓDIGO ARQ-1050	

As informações contidas neste documento são de propriedade da AVD ANTI-VIBRATION e não podem ser utilizadas para propósitos além daqueles aqui especificados.

SÍMBOLO ISO:  

 TOLERÂNCIAS NÃO INDICADAS:  
 LINEAR ± 0.5  
 ANGULAR ± 0.5°  
 UNIDADES NÃO INDICADAS:  
 MASSA kg  
 COMP. mm

Descrição	Qtde.	Material	Tratamento
-----------	-------	----------	------------