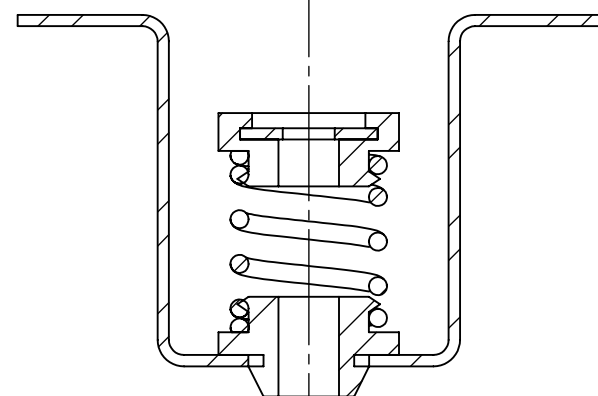
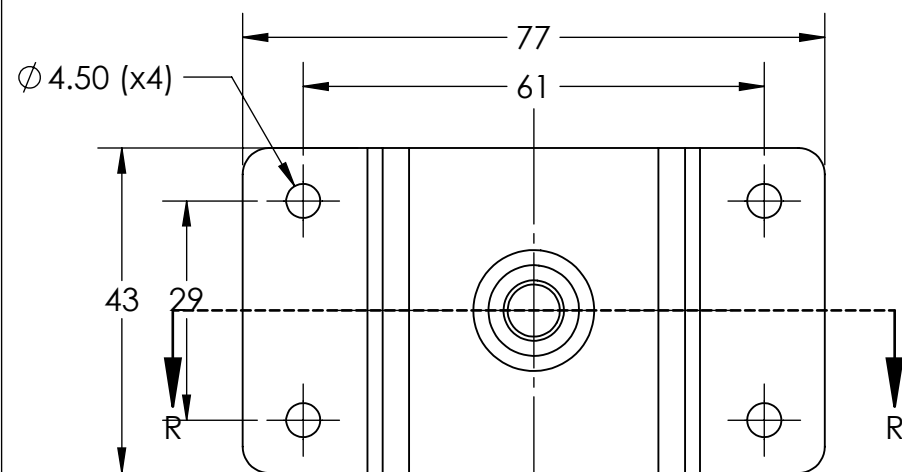
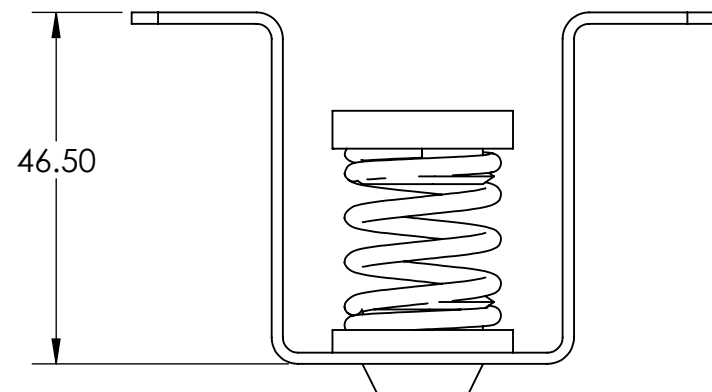
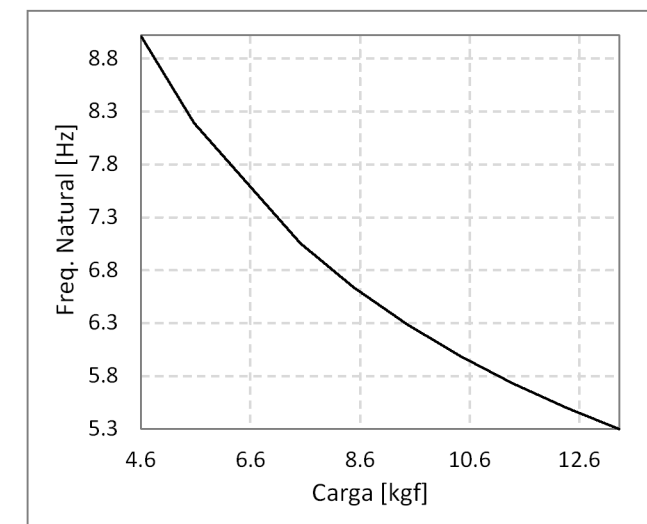
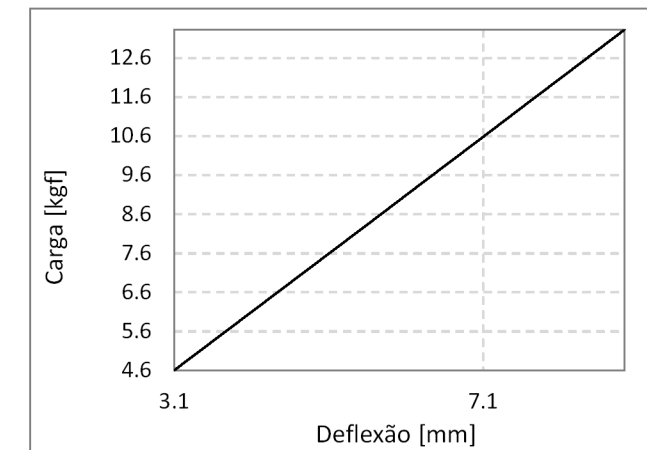
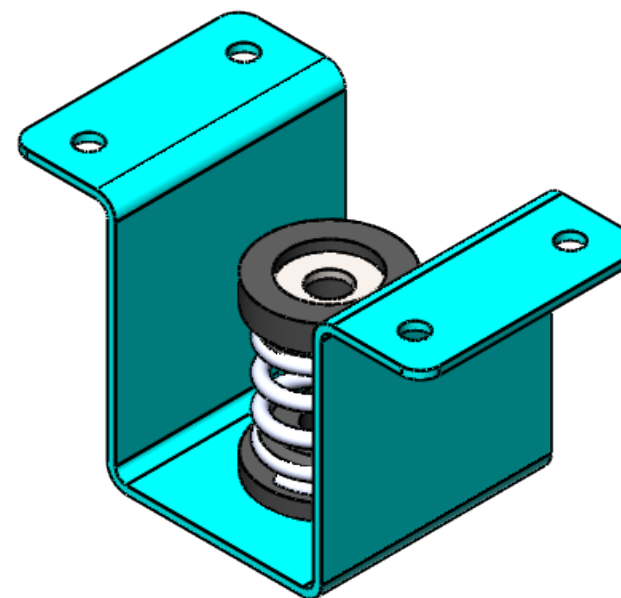


REV	DESCRIÇÃO	DATA	RESP.
-----	-----------	------	-------

Configuração - Antes da Instalação



SECTION R-R  
SCALE 1 : 1




Parâmetros do Amortecedor

Código do Amortecedor	ARQ-1060-02
k [kgf/mm]	1.50
Carga Min [kgf]	4.6
Deflexão [mm]	3.1
Freq. Natural [Hz]	9.0
Carga Max [kgf]	13.3
Deflexão [mm]	8.9
Freq. Natural [Hz]	5.3
Carga Limite [kgf]	17.1

PROJETISTA	CN	COR	DATA
APROVAÇÃO	CS	ACABAMENTO	Galvanização
REV.	00	PESO	99 GRAMAS
ESC.	1:1	PEÇA	ISOFLEX-S-NXTC-32-02-A
FOLHA	1 de 1	CÓDIGO	ARQ-1060-02-A

As informações contidas neste documento são de propriedade da AVD ANTI-VIBRATION e não podem ser utilizadas para propósitos além daqueles aqui especificados.



SÍMBOLO ISO:  
  
 TOLERÂNCIAS NÃO INDICADAS:  
 LINEAR ± 0.5  
 ANGULAR ± 0.5°  
 UNIDADES NÃO INDICADAS:  
 MASSA kg  
 COMP. mm

Descrição	Qtde.	Material	Tratamento