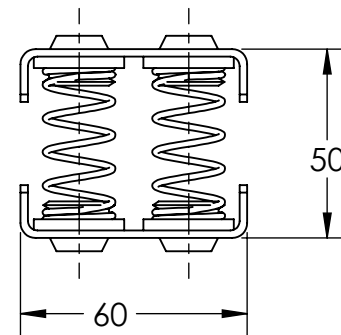
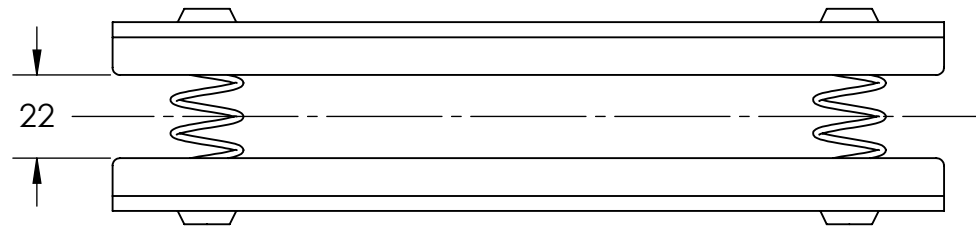
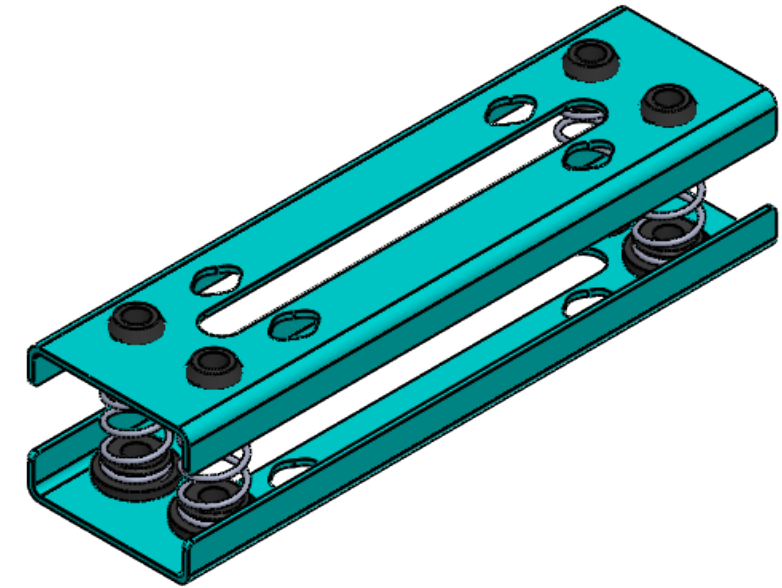
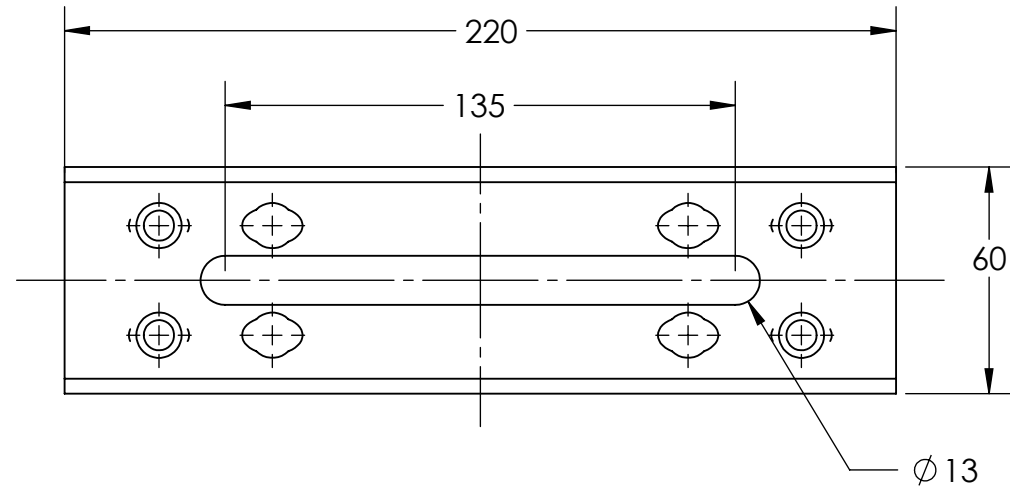


| REV | DESCRIÇÃO | DATA | RESP. |
|-----|-----------|------|-------|
|-----|-----------|------|-------|




**Parâmetros do Amortecedor**

|                       |              |
|-----------------------|--------------|
| Código do Amortecedor | HVAC-1029-01 |
| k [kgf/mm]            | 1.26         |
| Carga Min [kgf]       | 5.55         |
| Deflexão [mm]         | 4.42         |
| Freq. Natural [Hz]    | 7.50         |
| Carga Max [kgf]       | 22.21        |
| Deflexão [mm]         | 17.68        |
| Freq. Natural [Hz]    | 3.75         |
| Carga Limite [kgf]    | 33.31        |

| PROJETISTA | COR          | DATA |
|------------|--------------|------|
| CN         |              |      |
| APROVAÇÃO  | ACABAMENTO   |      |
| CS         | Galvanização |      |
| REV.       | PESO         |      |
| 00         | 0.57 kgf     |      |
| ESC.       | PEÇA         |      |
| 1:2        | IsoPump-S4   |      |
| FOLHA      | CÓDIGO       |      |
| 1 de 2     | HVAC-1029-01 |      |

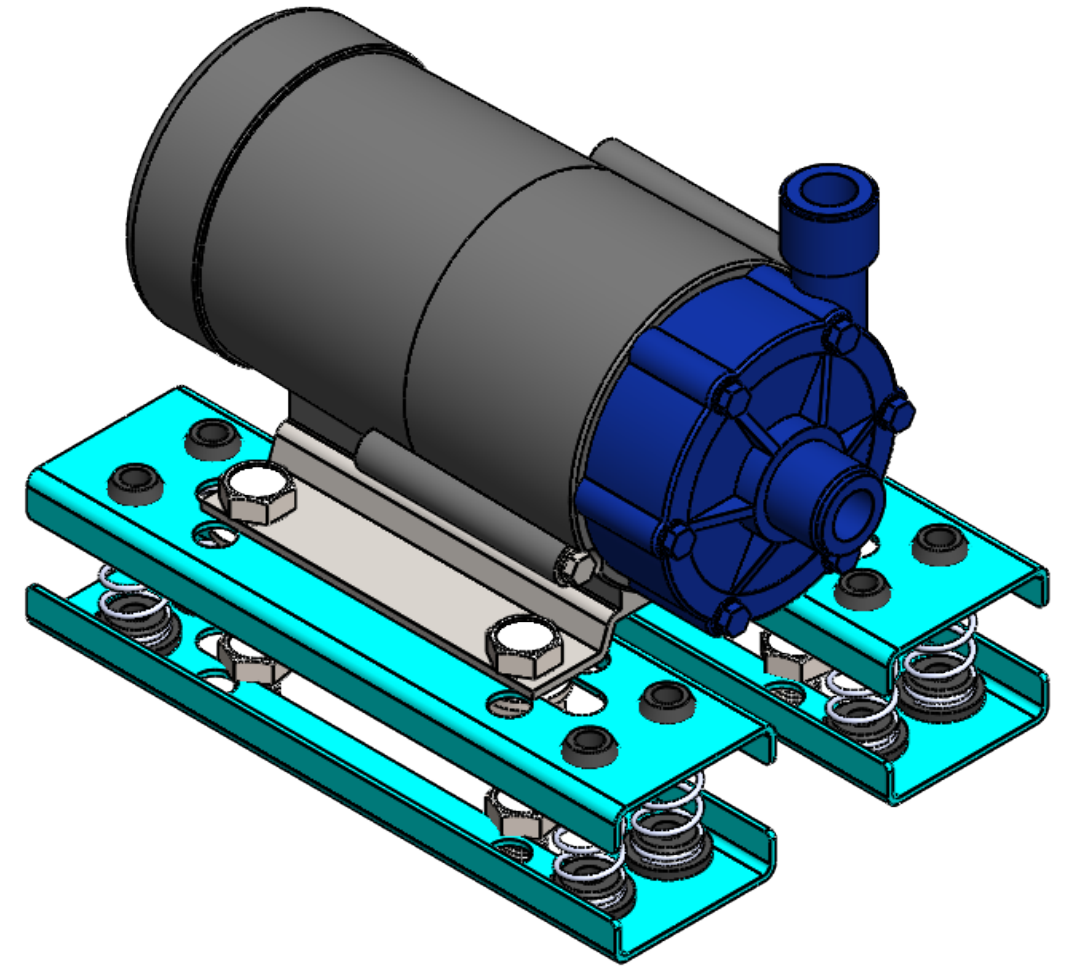
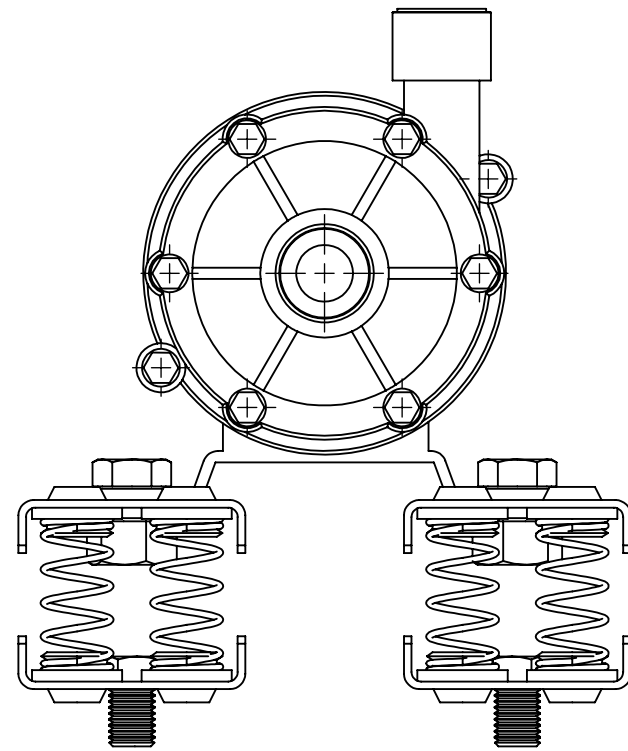
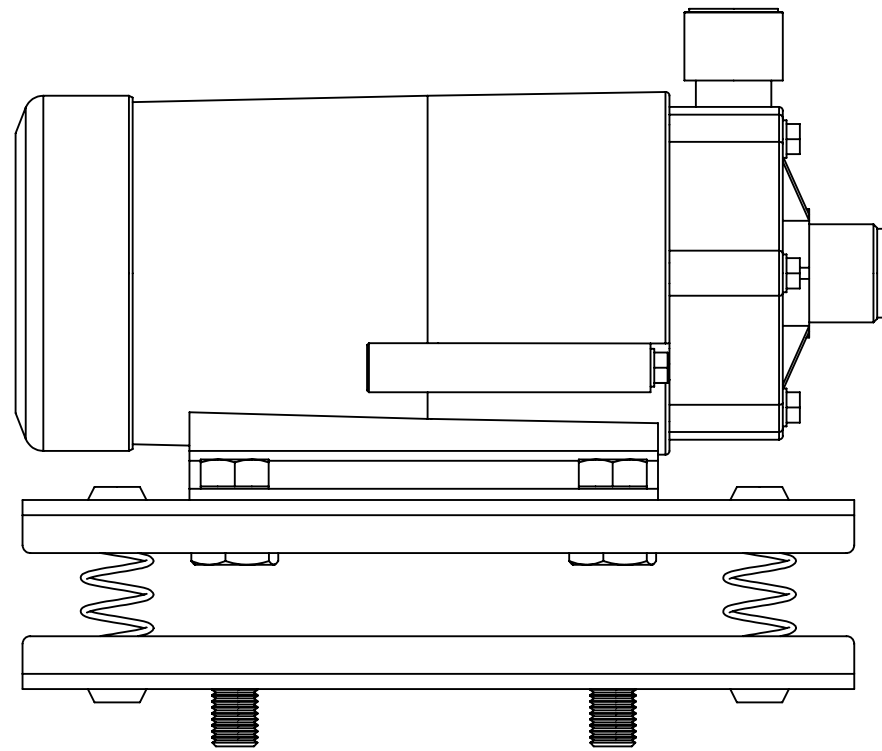
As informações contidas neste documento são de propriedade da AVD ANTI-VIBRATION e não podem ser utilizadas para propósitos além daqueles aqui especificados.



SÍMBOLO ISO:  
  
 TOLERÂNCIAS NÃO INDICADAS:  
 LINEAR ± 0.5  
 ANGULAR ± 0.5°  
 UNIDADES NÃO INDICADAS:  
 MASSA kg  
 COMP. mm

| Descrição | Qtde. | Material | Tratamento |
|-----------|-------|----------|------------|
|           |       |          |            |


| REV | DESCRIÇÃO | DATA | RESP. |
|-----|-----------|------|-------|
|-----|-----------|------|-------|



| Descrição | Qtde. | Material | Tratamento |
|-----------|-------|----------|------------|
|-----------|-------|----------|------------|

As informações contidas neste documento são de propriedade da AVD ANTI-VIBRATION e não podem ser utilizadas para propósitos além daqueles aqui especificados.



SÍMBOLO ISO:  
  
 TOLERÂNCIAS NÃO INDICADAS:  
 LINEAR ± 0.5  
 ANGULAR ± 0.5°  
 UNIDADES NÃO INDICADAS:  
 MASSA kg  
 COMP. mm

|                  |                            |              |
|------------------|----------------------------|--------------|
| PROJETISTA<br>CN | COR                        | DATA         |
| APROVAÇÃO<br>CS  | ACABAMENTO<br>Galvanização |              |
| REV.<br>00       | PESO                       | kgf          |
| ESC.<br>1:2      | PEÇA                       | Instalação   |
| FOLHA<br>2 de 2  | CÓDIGO                     | HVAC-1029-01 |