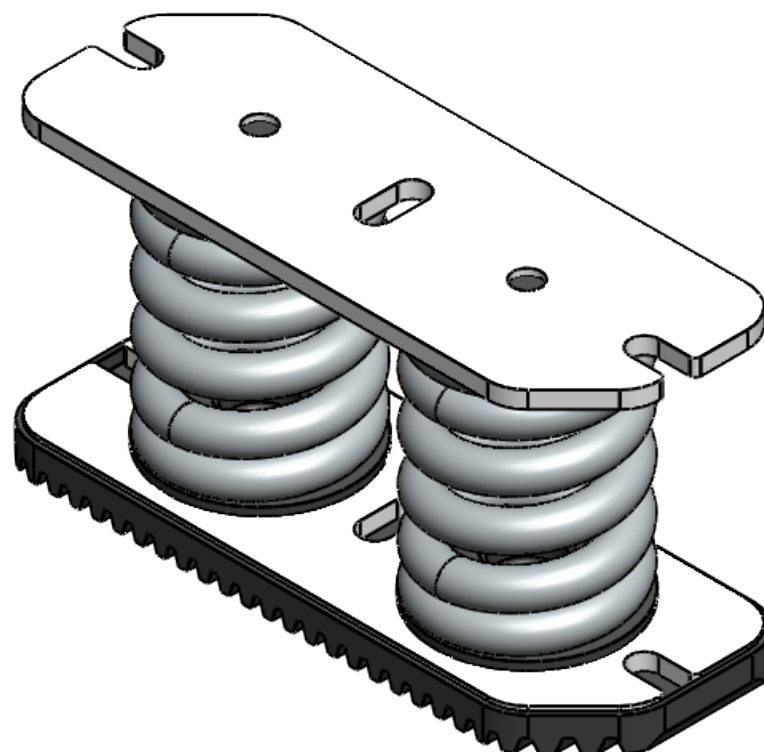
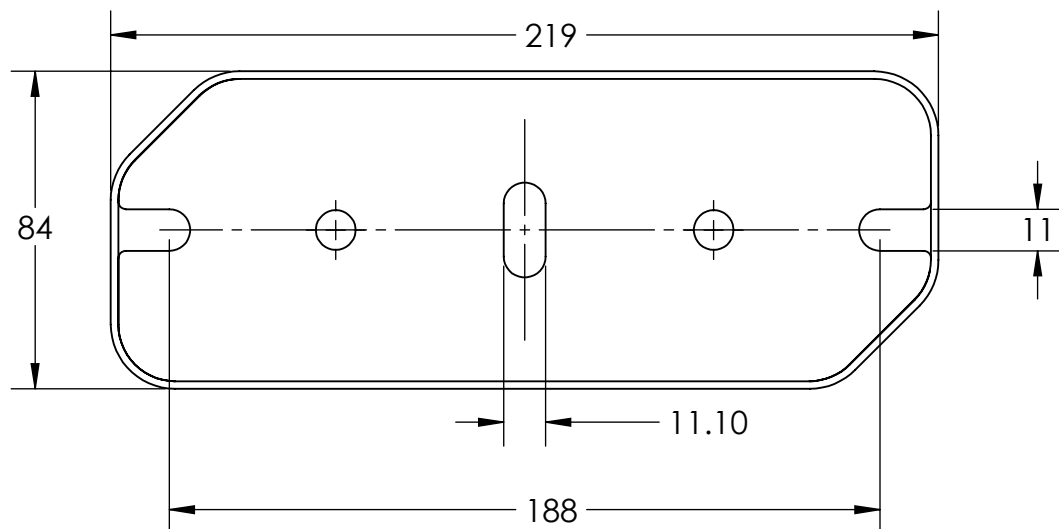
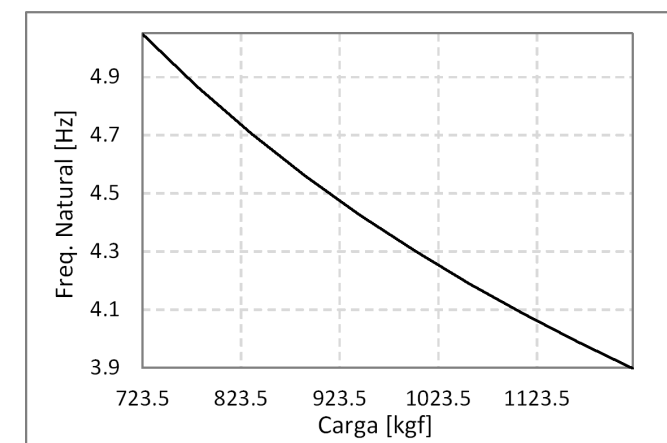
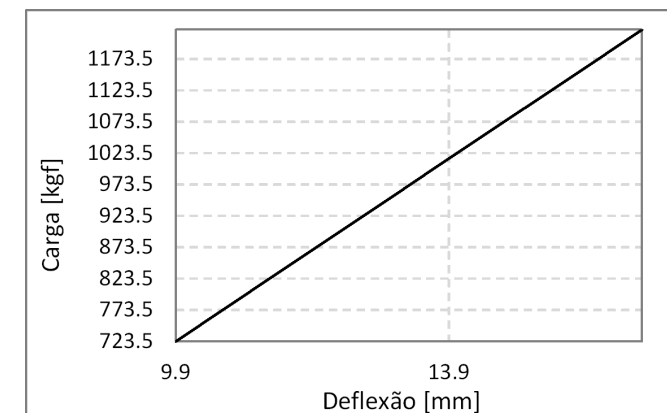
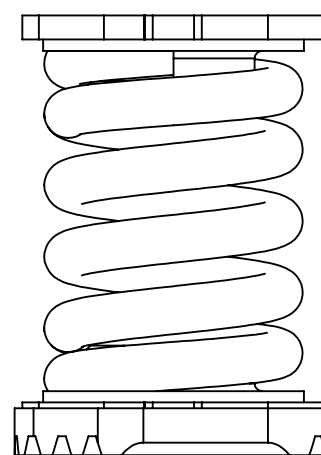
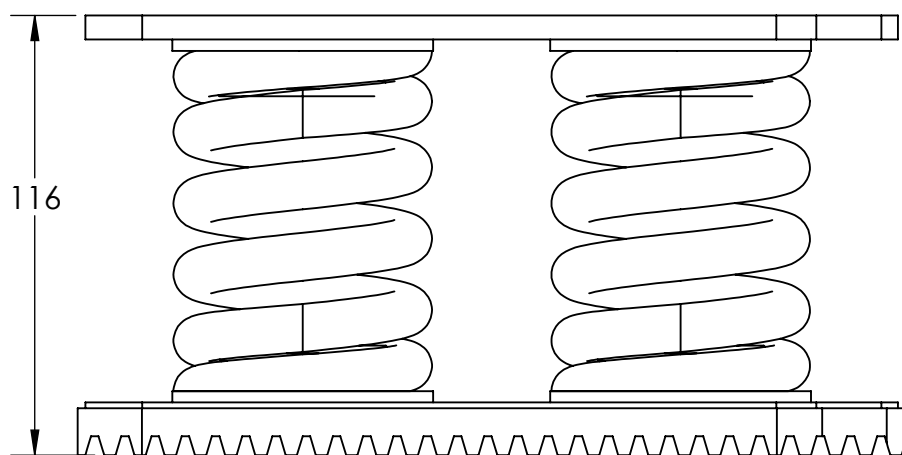


REV	DESCRIÇÃO	DATA	RESP.
-----	-----------	------	-------



A fixação do amortecedor no piso pode ser feita tanto pelo furo central, quanto pelos furos laterais.



Parâmetros do Amortecedor	
Código do Amortecedor	HVAC-1025-02
Nome Comercial	AMORT 5.0 Hz (724 - 1220 kgf)
k [kgf/mm]	72.77
Carga Min [kgf]	723.5
Deflexão [mm]	9.9
Freq. Natural [Hz]	5.0
Carga Max [kgf]	1220.4
Deflexão [mm]	16.8
Freq. Natural [Hz]	3.9
Carga de bloqueio [kgf]	1569.1

PROJETISTA	COR	DATA
CN		
APROVAÇÃO	ACABAMENTO	
CS	Galvanização	
REV.	PESO	
00	3.6 kgf	
ESC.	PEÇA	
1:2	AMRT. 5.0 Hz (724 - 1220 kgf)	
FOLHA	CÓDIGO	
1 de 1	HVAC-1025-02	

As informações contidas neste documento são de propriedade da AVD ANTI-VIBRATION e não podem ser utilizadas para propósitos além daqueles aqui especificados.

SÍMBOLO ISO:

 TOLERÂNCIAS NÃO INDICADAS:
 LINEAR ± 0.5
 ANGULAR ± 0.5°
 UNIDADES NÃO INDICADAS:
 MASSA kg
 COMP. mm

Descrição	Qtde.	Material	Tratamento