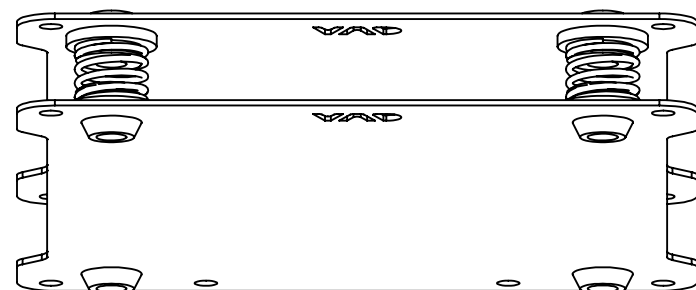
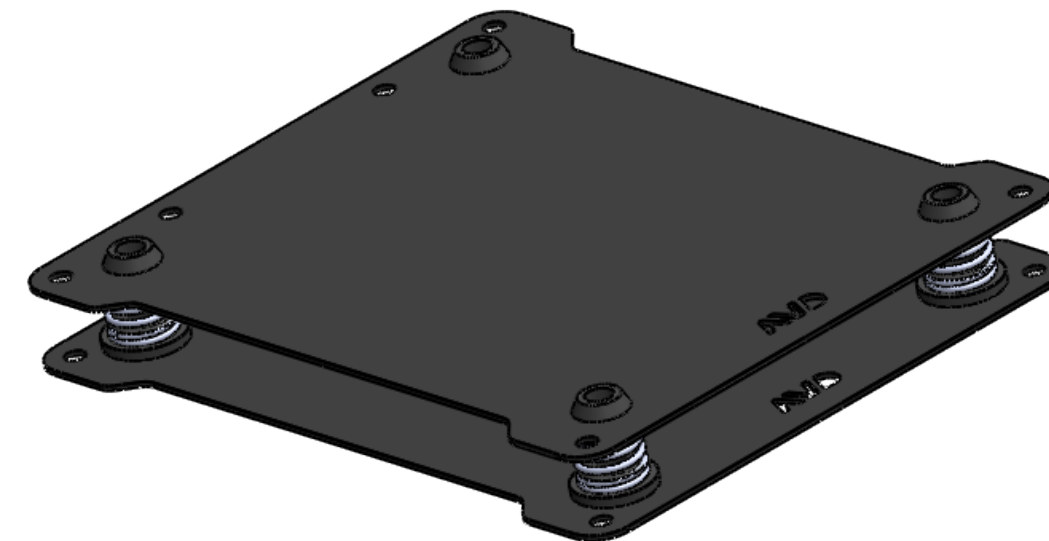
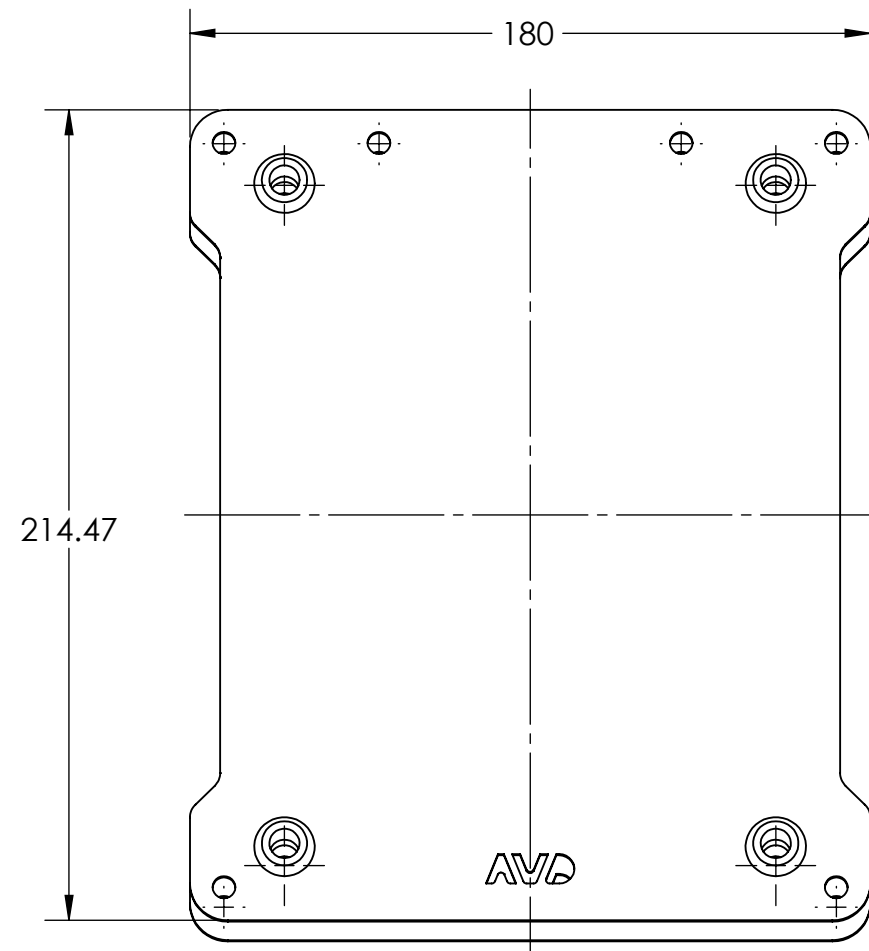


REV	DESCRIÇÃO	DATA	RESP.
-----	-----------	------	-------

# Base para Monitores de Áudio - **Sem Suportes Para Nivelamento**



Parâmetros do Amortecedor	
Código do Amortecedor	STD-1025-01
Nome Comercial	ISOPRO-SLIM-180x220-01
k [kgf/mm]	2.93
Carga Min [kgf]	2.7
Deflexão [mm]	0.9
Freq. Natural [Hz]	16.3
Carga Max [kgf]	19.1
Deflexão [mm]	6.5
Freq. Natural [Hz]	6.2
Carga de bloqueio [kgf]	24.6

PROJETISTA	COR	DATA
CN		
APROVAÇÃO	ACABAMENTO	
CS	Galvanização	
REV.	PESO	
00	0.916 kgf	
ESC.	PEÇA	
1:2	ISOPRO-SLIM-180x220-01	
FOLHA	CÓDIGO	
1 de 4	STD-1025-01	

As informações contidas neste documento são de propriedade da AVD ANTI-VIBRATION e não podem ser utilizadas para propósitos além daqueles aqui especificados.

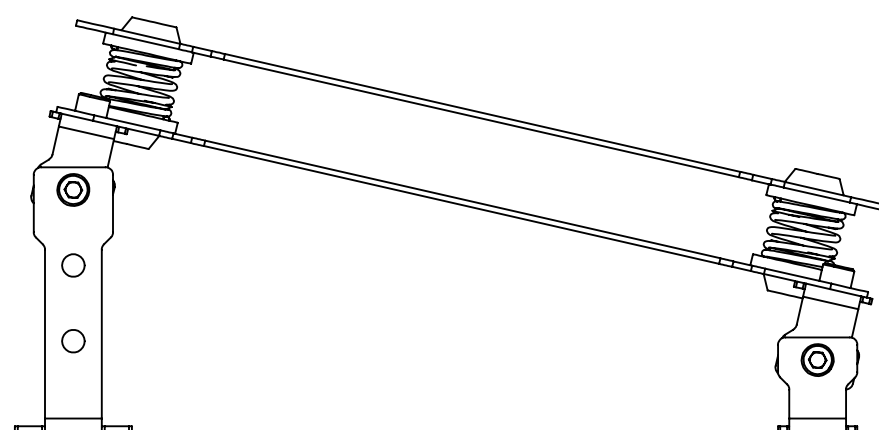
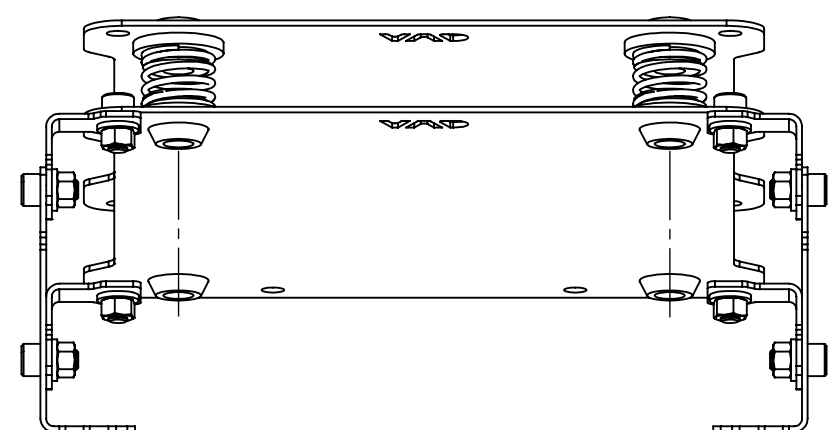
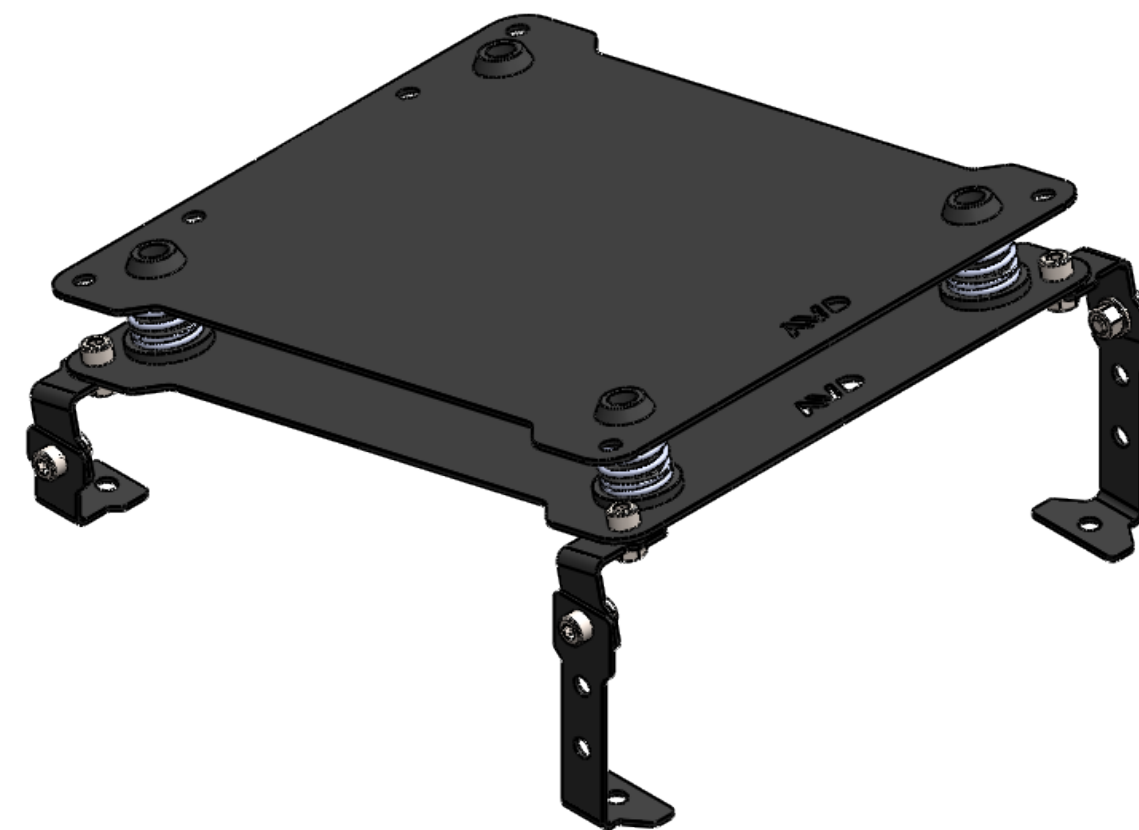
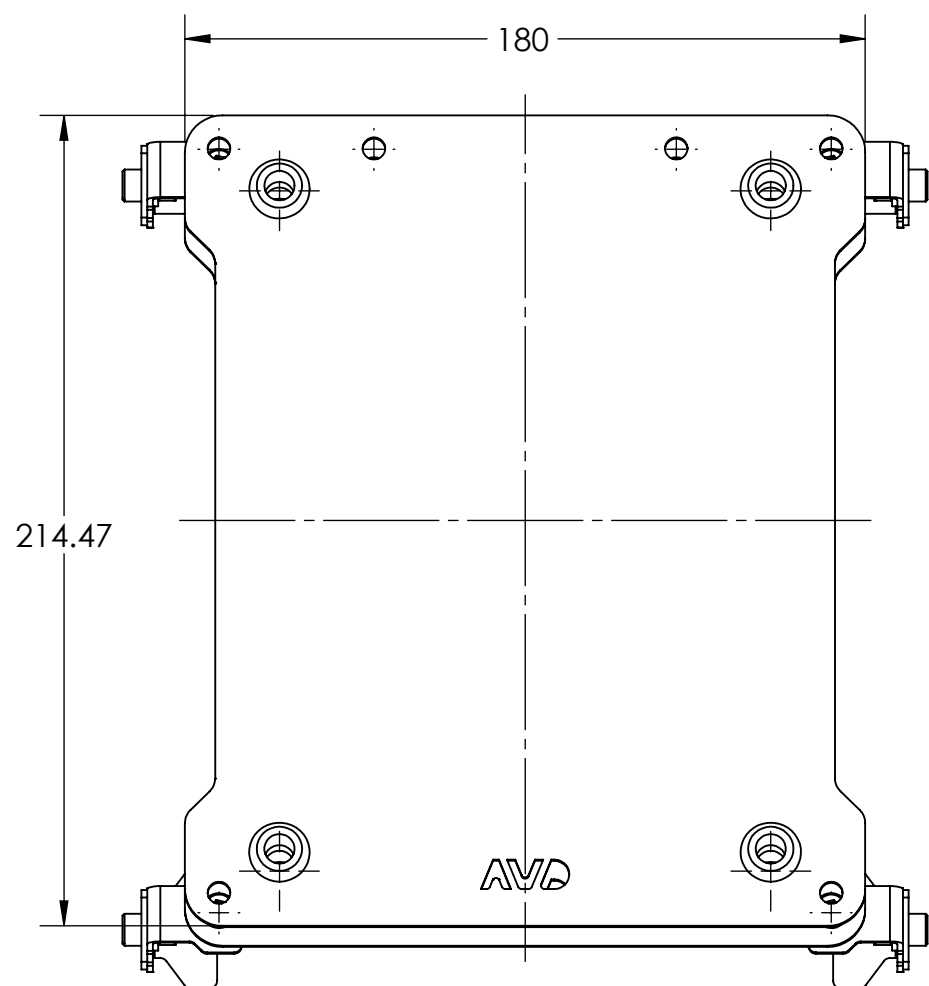
SÍMBOLO ISO:  
  
 TOLERÂNCIAS NÃO INDICADAS:  
 LINEAR ± 0.5  
 ANGULAR ± 0.5°  
 UNIDADES NÃO INDICADAS:  
 MASSA kg  
 COMP. mm

Descrição	Qtde.	Material	Tratamento
0			

REV	DESCRIÇÃO	DATA	RESP.
-----	-----------	------	-------

# Base para Monitores de Áudio - Com Suportes Para Nivelamento

Os suportes são vendidos separadamente da base



Parâmetros do Amortecedor	
Código do Amortecedor	STD-1025-01
Nome Comercial	ISOPRO-SLIM-180x220-01
k [kgf/mm]	2.93
Carga Min [kgf]	2.7
Deflexão [mm]	0.9
Freq. Natural [Hz]	16.3
Carga Max [kgf]	19.1
Deflexão [mm]	6.5
Freq. Natural [Hz]	6.2
Carga de bloqueio [kgf]	24.6

PROJETISTA	COR	DATA
CN		
APROVAÇÃO	ACABAMENTO	
CS	Galvanização	
REV.	PESO	
00	0.980 kgf	
ESC.	PEÇA	
1:2	ISOPRO-SLIM-180x220 C/ Suporte-01	
FOLHA	CÓDIGO	
2 de 4	STD-1025-01	

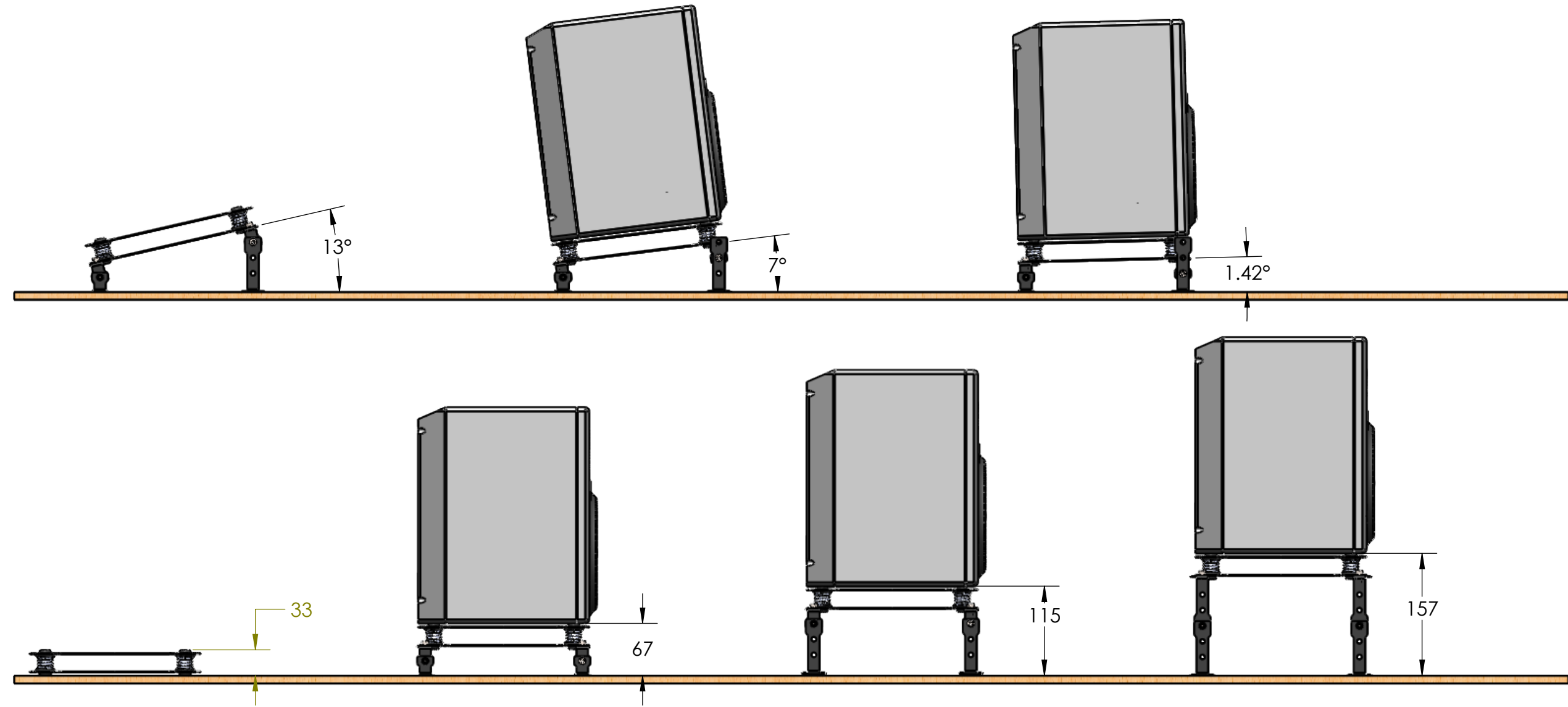
As informações contidas neste documento são de propriedade da AVD ANTI-VIBRATION e não podem ser utilizadas para propósitos além daqueles aqui especificados.



SÍMBOLO ISO:  
  
 TOLERÂNCIAS NÃO INDICADAS:  
 LINEAR ± 0.5  
 ANGULAR ± 0.5°  
 UNIDADES NÃO INDICADAS:  
 MASSA kg  
 COMP. mm

Descrição	Qtde.	Material	Tratamento


REV	DESCRIÇÃO	DATA	RESP.



Descrição	Qtde.	Material	Tratamento

As informações contidas neste documento são de propriedade da AVD ANTI-VIBRATION e não podem ser utilizadas para propósitos além daqueles aqui especificados.

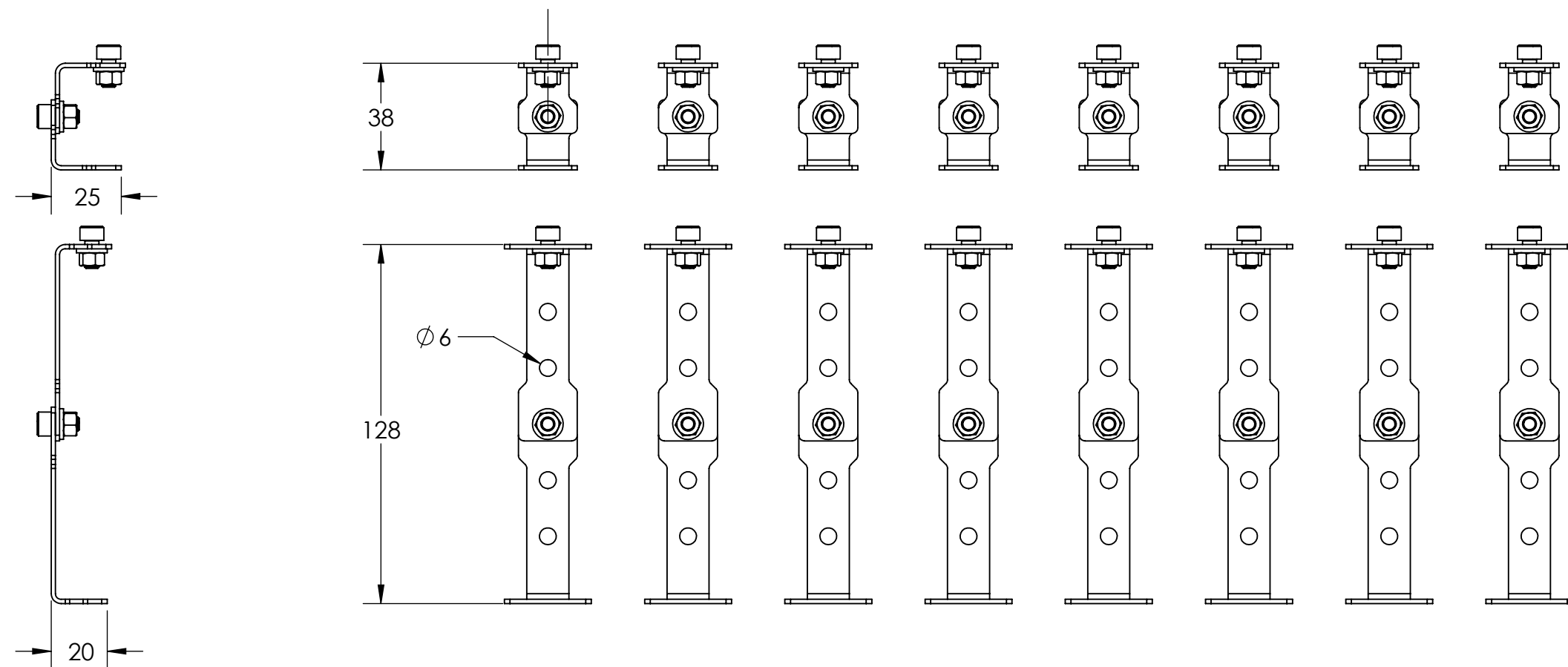


SÍMBOLO ISO:  
  
 TOLERÂNCIAS NÃO INDICADAS:  
 LINEAR ± 0.5  
 ANGULAR ± 0.5°  
 UNIDADES NÃO INDICADAS:  
 MASSA kg  
 COMP. mm

PROJETISTA CN	COR	DATA
APROVAÇÃO CS	ACABAMENTO Galvanização	
REV. 00	PESO 0.916 kgf	
ESC. 1:12	PEÇA Esquema de Instalação	
FOLHA 3 de 4	CÓDIGO STD-1025-01	

REV	DESCRIÇÃO	DATA	RESP.
-----	-----------	------	-------

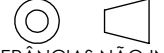
A seguir estão mostradas a vista lateral e frontal dos 16 suportes fornecidos. Com esses itens é possível fazer todas as combinações de altura e inclinação da linha de amortecedores Isopro-Slim.



Descrição	Qtde.	Material	Tratamento
-----------	-------	----------	------------

As informações contidas neste documento são de propriedade da AVD ANTI-VIBRATION e não podem ser utilizadas para propósitos além daqueles aqui especificados.



SÍMBOLO ISO:  
  
 TOLERÂNCIAS NÃO INDICADAS:  
 LINEAR ± 0.5  
 ANGULAR ± 0.5°  
 UNIDADES NÃO INDICADAS:  
 MASSA kg  
 COMP. mm

PROJETISTA CN	COR	DATA
APROVAÇÃO CS	ACABAMENTO Galvanização	
REV. 00	PESO 0.392 kgf	
ESC. 1:2	PEÇA SUPORTES ISOPRO-SLIM	
FOLHA 4 de 4	CÓDIGO STD-1025_IA_04	