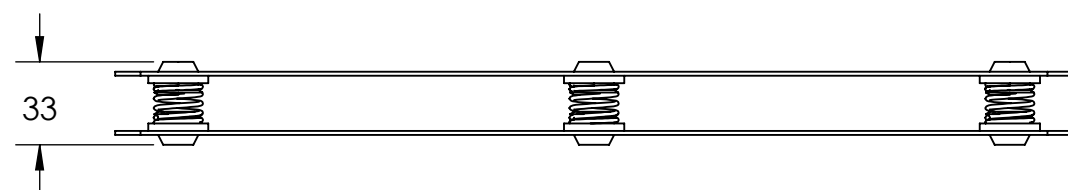
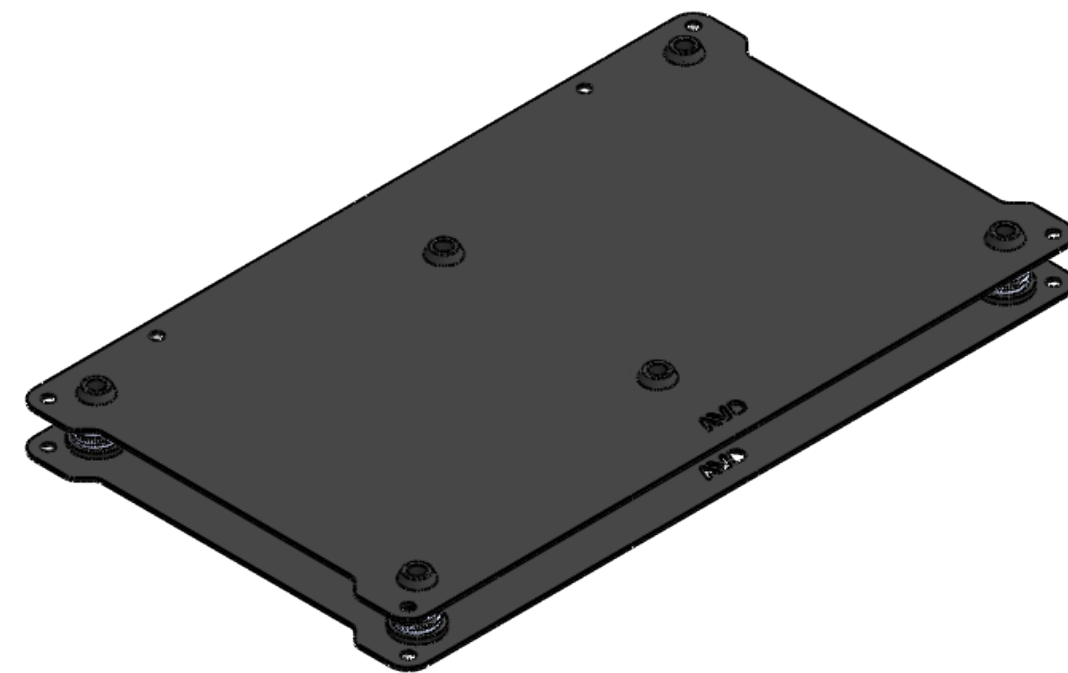
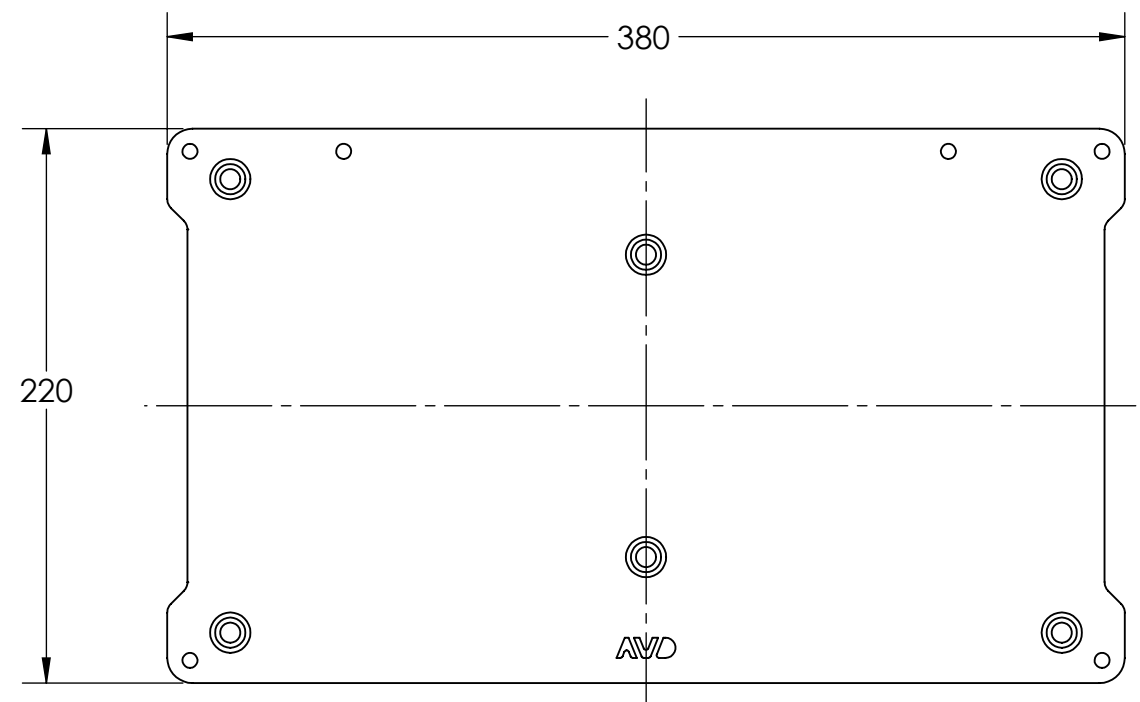


| REV | DESCRIÇÃO | DATA | RESP. |
|-----|-----------|------|-------|
|-----|-----------|------|-------|

Base para Monitores de Áudio - **Sem Suportes Para Nivelamento**



| Parâmetros do Amortecedor | |
|---------------------------|------------------------|
| Código do Amortecedor | STD-1029-01 |
| Nome Comercial | ISOPRO-SLIM-380x220-01 |
| k [kgf/mm] | 4.39 |
| Carga Min [kgf] | 4.1 |
| Deflexão [mm] | 0.9 |
| Freq. Natural [Hz] | 16.3 |
| Carga Max [kgf] | 28.7 |
| Deflexão [mm] | 6.5 |
| Freq. Natural [Hz] | 6.2 |
| Carga de bloqueio [kgf] | 36.9 |

| PROJETISTA | COR | DATA |
|------------|------------------------|------|
| CN | | |
| APROVAÇÃO | ACABAMENTO | |
| CS | Galvanização | |
| REV. | PESO | |
| 00 | 1.936 kgf | |
| ESC. | PEÇA | |
| 1:2 | ISOPRO-SLIM-380x220-01 | |
| FOLHA | CÓDIGO | |
| 1 de 5 | STD-1029-01 | |

As informações contidas neste documento são de propriedade da AVD ANTI-VIBRATION e não podem ser utilizadas para propósitos além daqueles aqui especificados.

SÍMBOLO ISO:

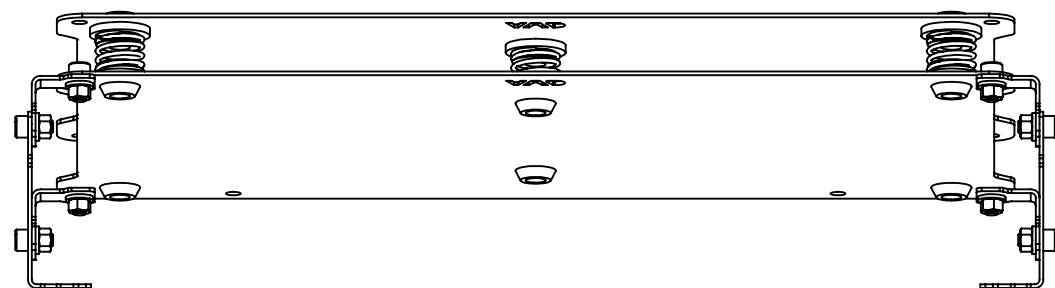
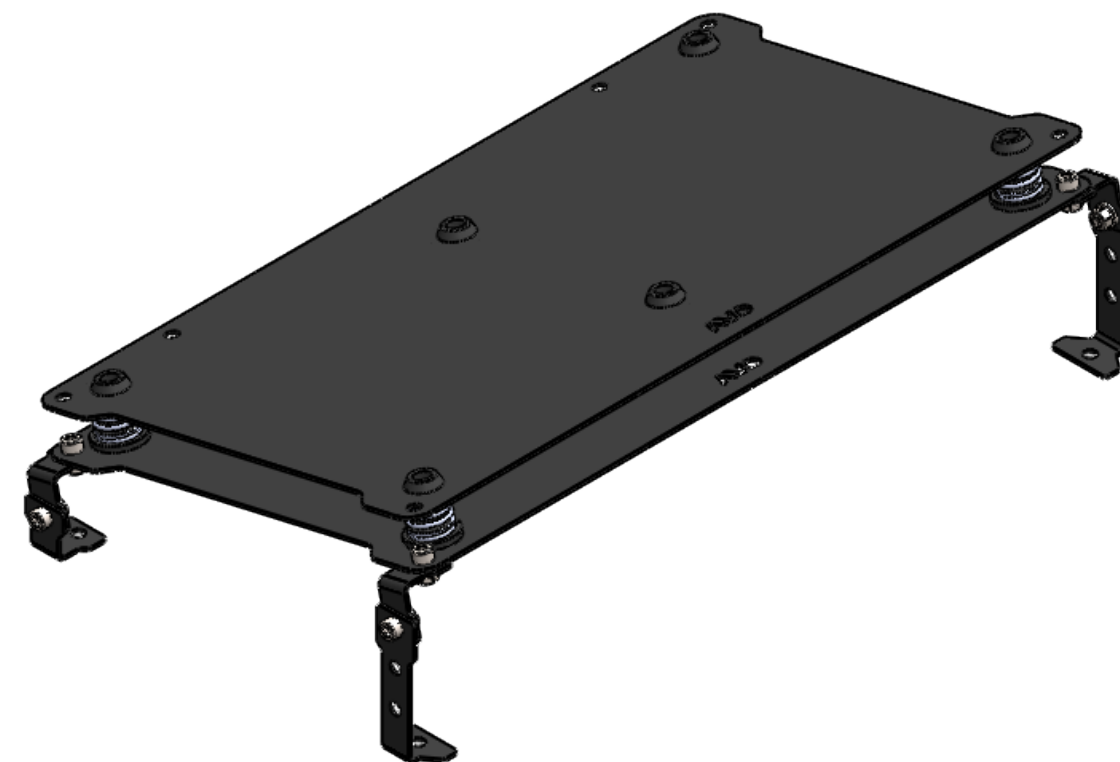
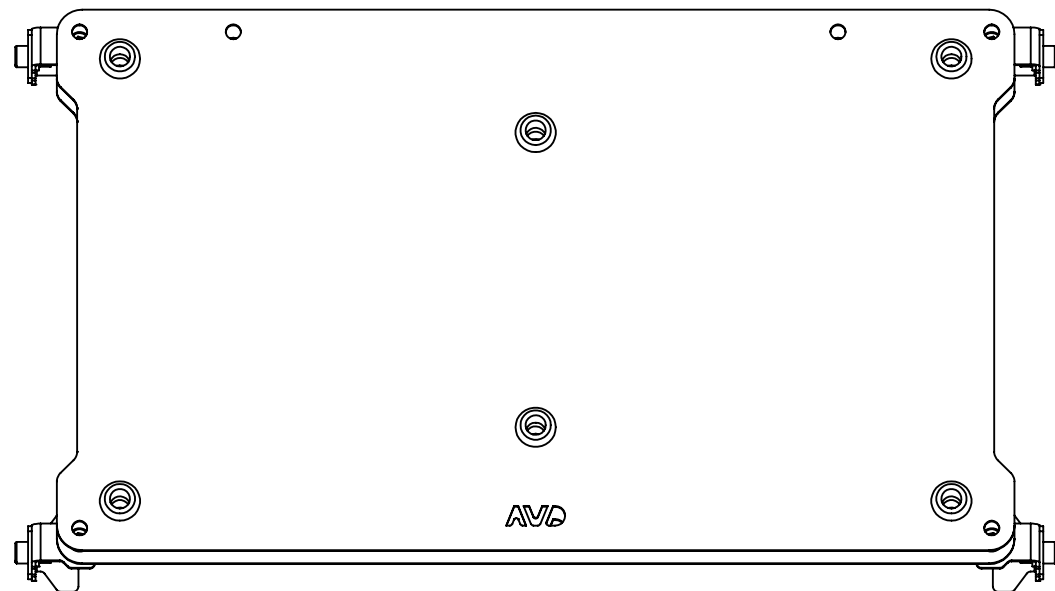
 TOLERÂNCIAS NÃO INDICADAS:
 LINEAR ± 0.5
 ANGULAR ± 0.5°
 UNIDADES NÃO INDICADAS:
 MASSA kg
 COMP. mm

| Descrição | Qtde. | Material | Tratamento |
|-----------|-------|----------|------------|
| | | | |

| REV | DESCRIÇÃO | DATA | RESP. |
|-----|-----------|------|-------|
|-----|-----------|------|-------|

Base para Monitores de Áudio - Com Suportes Para Nivelamento

Os suportes são vendidos separadamente da base



| Parâmetros do Amortecedor | |
|---------------------------|------------------------|
| Código do Amortecedor | STD-1029-01 |
| Nome Comercial | ISOPRO-SLIM-380x220-01 |
| k [kgf/mm] | 4.39 |
| Carga Min [kgf] | 4.1 |
| Deflexão [mm] | 0.9 |
| Freq. Natural [Hz] | 16.3 |
| Carga Max [kgf] | 28.7 |
| Deflexão [mm] | 6.5 |
| Freq. Natural [Hz] | 6.2 |
| Carga de bloqueio [kgf] | 36.9 |

| PROJETISTA | COR | DATA |
|------------|-----------------------------------|------|
| CN | | |
| APROVAÇÃO | ACABAMENTO | |
| CS | Galvanização | |
| REV. | PESO | |
| 00 | 0.980 kgf | |
| ESC. | PEÇA | |
| 1:2 | ISOPRO-SLIM-380x220 C/ Suporte-01 | |
| FOLHA | CÓDIGO | |
| 2 de 5 | STD-1029-01 | |

As informações contidas neste documento são de propriedade da AVD ANTI-VIBRATION e não podem ser utilizadas para propósitos além daqueles aqui especificados.

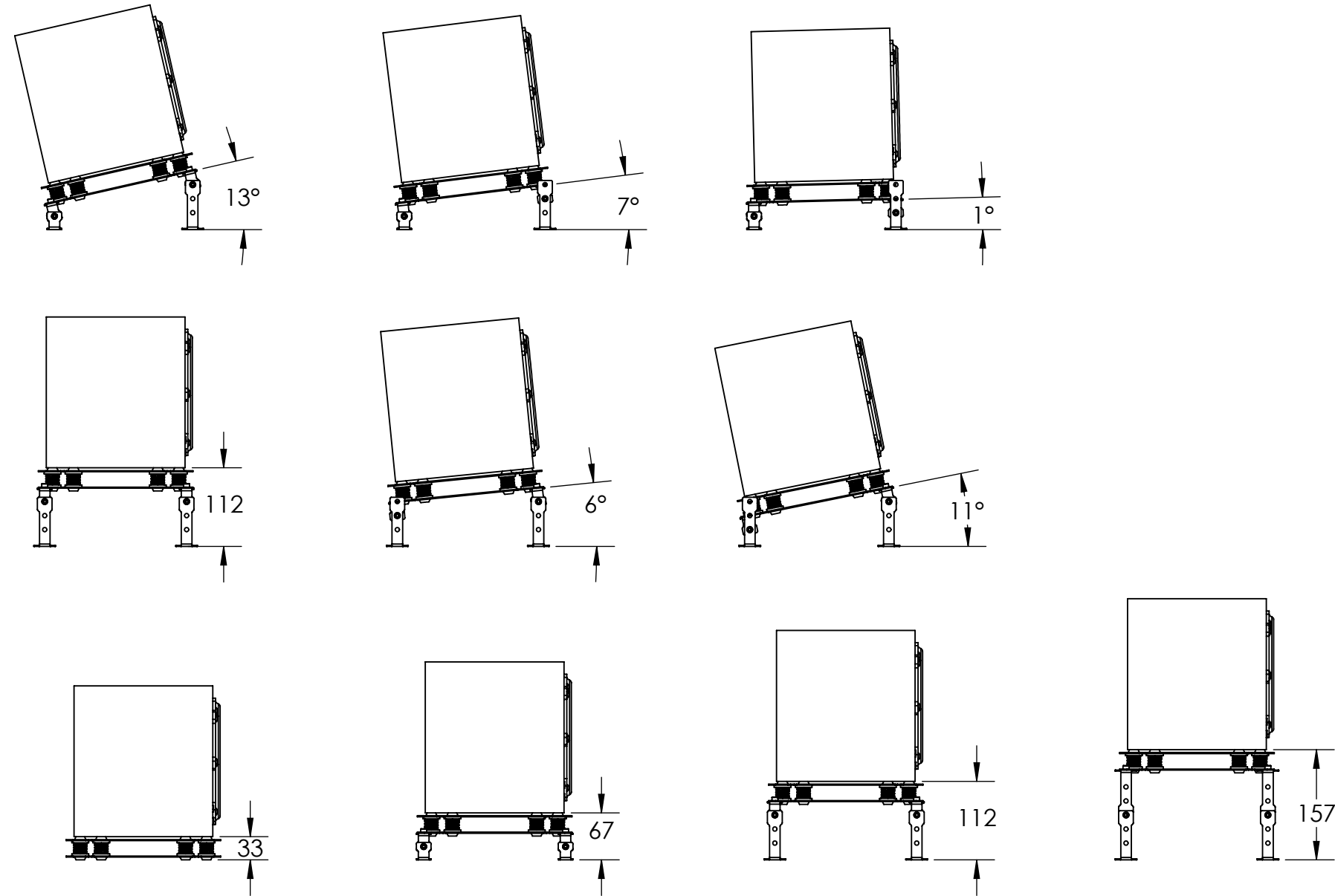
SÍMBOLO ISO:

 TOLERÂNCIAS NÃO INDICADAS:
 LINEAR ± 0.5
 ANGULAR ± 0.5°
 UNIDADES NÃO INDICADAS:
 MASSA kg
 COMP. mm

| Descrição | Qtde. | Material | Tratamento |
|-----------|-------|----------|------------|
| | | | |

| REV | DESCRIÇÃO | DATA | RESP. |
|-----|-----------|------|-------|
| | | | |


Possíveis Configurações de Montagem



| Descrição | Qtde. | Material | Tratamento |
|-----------|-------|----------|------------|
| | | | |

As informações contidas neste documento são de propriedade da AVD ANTI-VIBRATION e não podem ser utilizadas para propósitos além daqueles aqui especificados.

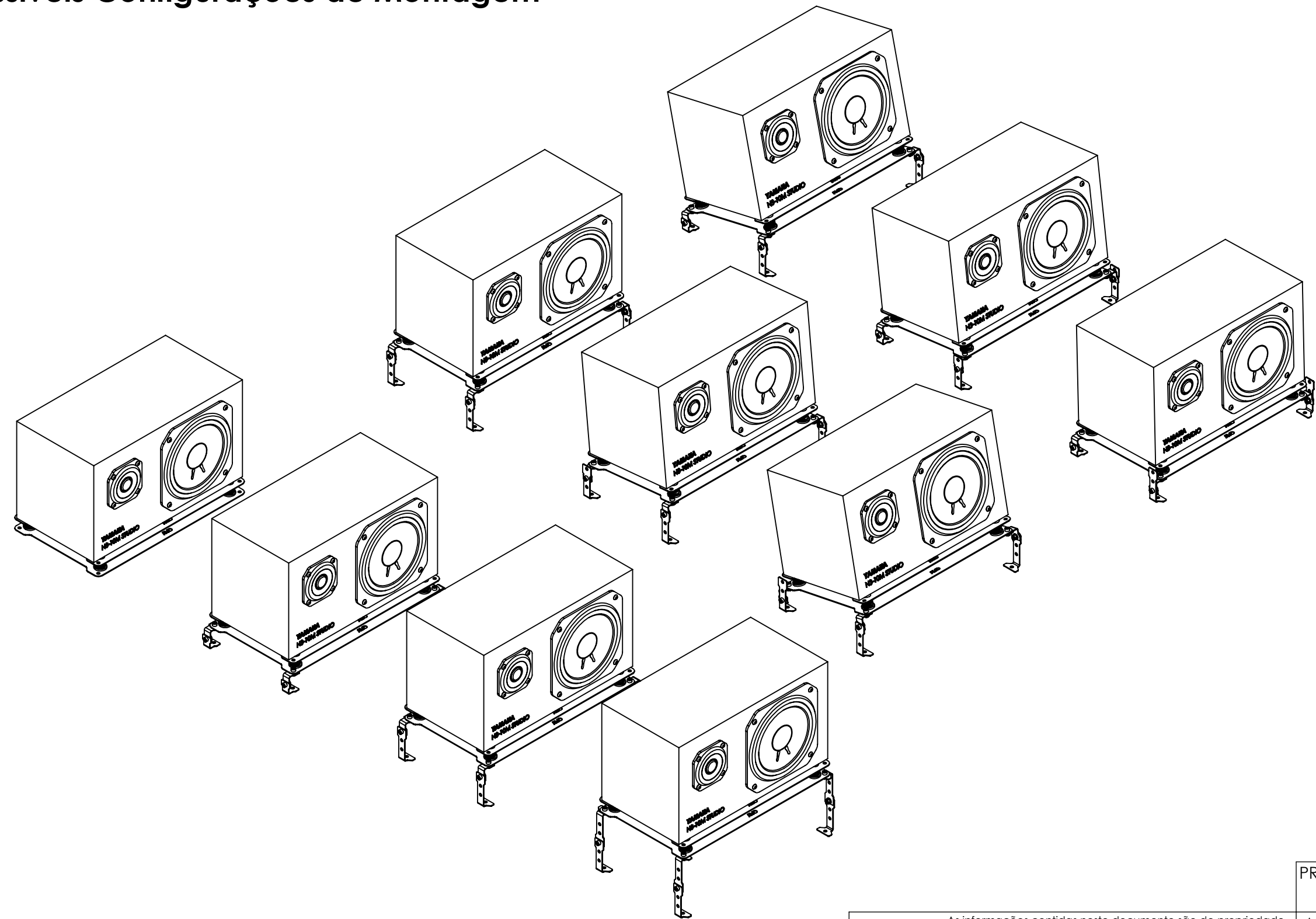


SÍMBOLO ISO:

 TOLERÂNCIAS NÃO INDICADAS:
 LINEAR ± 0.5
 ANGULAR ± 0.5°
 UNIDADES NÃO INDICADAS:
 MASSA kg
 COMP. mm

| | | |
|------------------|------------------------------|------|
| PROJETISTA CN | COR | DATA |
| APROVAÇÃO CS | ACABAMENTO Galvanização | |
| REV. 00 | PESO | |
| ESC. 1:2 | PEÇA SUPORTES ISOPRO-SLIM | |
| FOLHA 3 de 5 | CÓDIGO STD-1025_IA_04 | |

| REV | DESCRIÇÃO | DATA | RESP. |
|-----|-----------|------|-------|
| | | | |

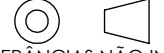
Possíveis Configurações de Montagem



| Descrição | Qtde. | Material | Tratamento |
|-----------|-------|----------|------------|
| | | | |

As informações contidas neste documento são de propriedade da AVD ANTI-VIBRATION e não podem ser utilizadas para propósitos além daqueles aqui especificados.

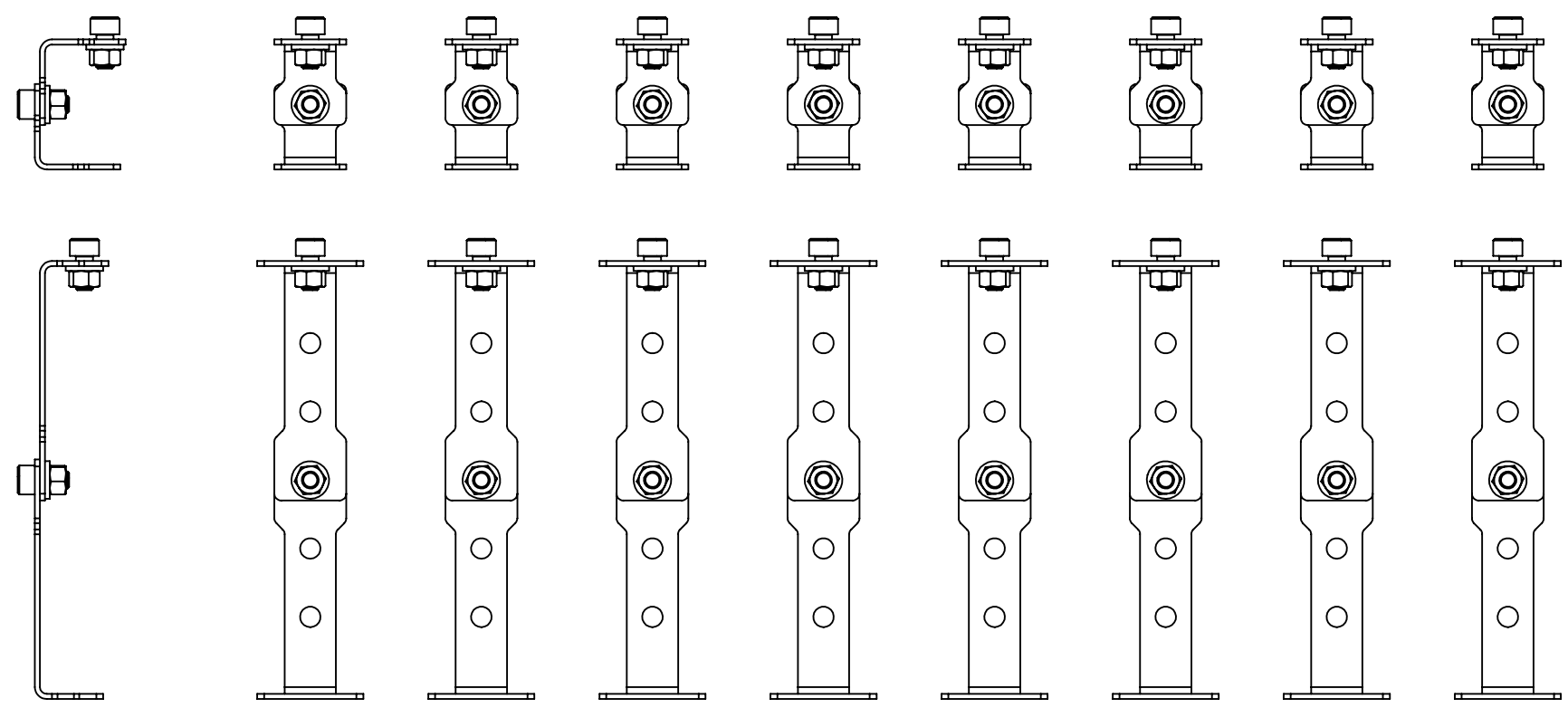


SÍMBOLO ISO:

 TOLERÂNCIAS NÃO INDICADAS:
 LINEAR ± 0.5
 ANGULAR ± 0.5°
 UNIDADES NÃO INDICADAS:
 MASSA kg
 COMP. mm

| | | |
|------------------|------------------------------|------|
| PROJETISTA CN | COR | DATA |
| APROVAÇÃO CS | ACABAMENTO Galvanização | |
| REV. 00 | PESO | |
| ESC. 1:2 | PEÇA SUPORTES ISOPRO-SLIM | |
| FOLHA 4 de 5 | CÓDIGO STD-1025_IA_04 | |

| REV | DESCRIÇÃO | DATA | RESP. |
|-----|-----------|------|-------|
| | | | |


A seguir estão mostradas a vista lateral e frontal dos 16 suportes fornecidos. Com esses itens é possível fazer todas as combinações de altura e inclinação da linha de amortecedores Isopro-Slim.



| Descrição | Qtde. | Material | Tratamento |
|-----------|-------|----------|------------|
| | | | |

As informações contidas neste documento são de propriedade da AVD ANTI-VIBRATION e não podem ser utilizadas para propósitos além daqueles aqui especificados.



SÍMBOLO ISO:

 TOLERÂNCIAS NÃO INDICADAS:
 LINEAR ± 0.5
 ANGULAR ± 0.5°
 UNIDADES NÃO INDICADAS:
 MASSA kg
 COMP. mm

| | | |
|------------------|------------------------------|------|
| PROJETISTA CN | COR | DATA |
| APROVAÇÃO CS | ACABAMENTO Galvanização | |
| REV. 00 | PESO | |
| ESC. 1:2 | PEÇA SUPORTES ISOPRO-SLIM | |
| FOLHA 5 de 5 | CÓDIGO STD-1025_IA_04 | |