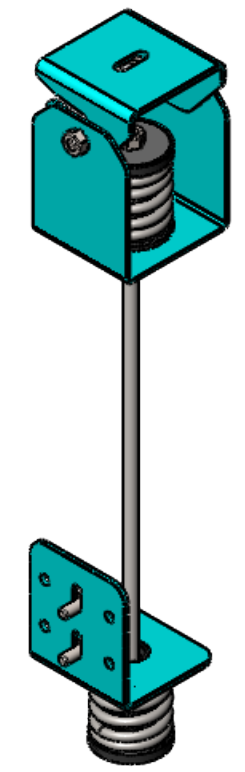
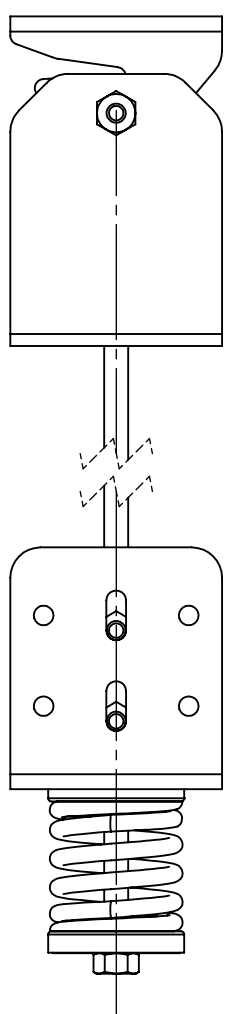
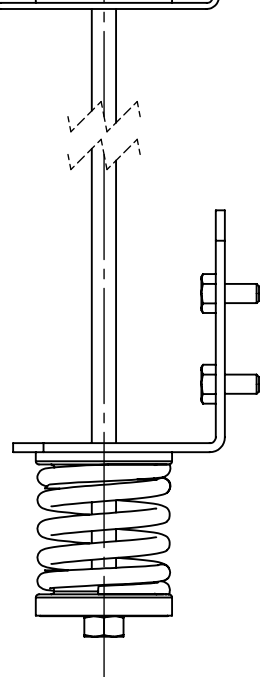
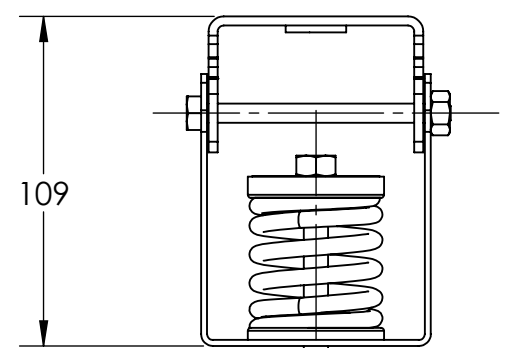
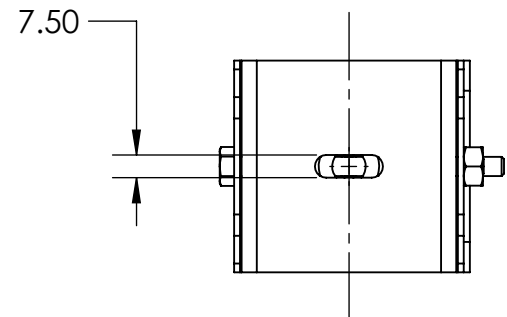


REV	DESCRIÇÃO	DATA	RESP.
-----	-----------	------	-------



Parâmetros do Amortecedor	
Código do Amortecedor	ARQ-1156-03
Nome Comercial	ISOPIPE-DUPLO-03
Rigidez [kgf/mm]	1.2
Carga Min [kgf]	16.7
Deflexão [mm]	14.5
Freq. Natural [Hz]	4.1
Carga Max [kgf]	39.1
Deflexão [mm]	33.7
Freq. Natural [Hz]	2.7
Carga de Bloqueio [kgf]	55.8

PROJETISTA	COR	DATA
CN		
APROVAÇÃO	ACABAMENTO	
CS	Galvanização	
REV.	PESO	
00	1.2 kgf	
ESC.	PEÇA	
1:5	Isopipe-Duplo-03	
FOLHA	CÓDIGO	
1 de 2	ARQ-1156-04	

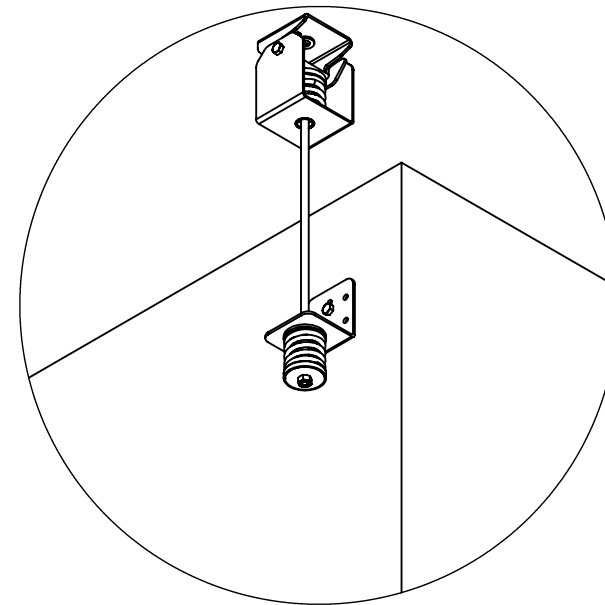
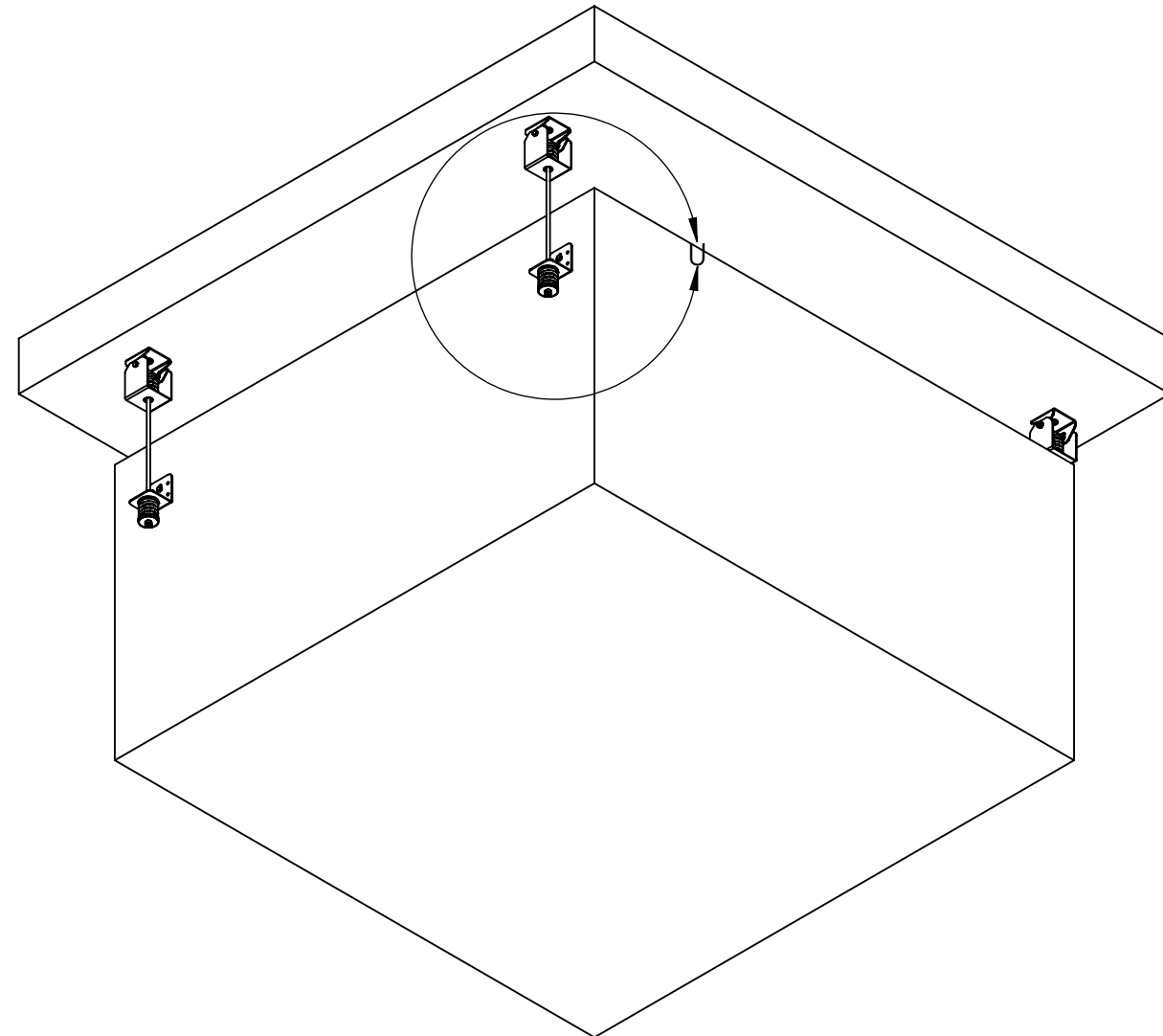
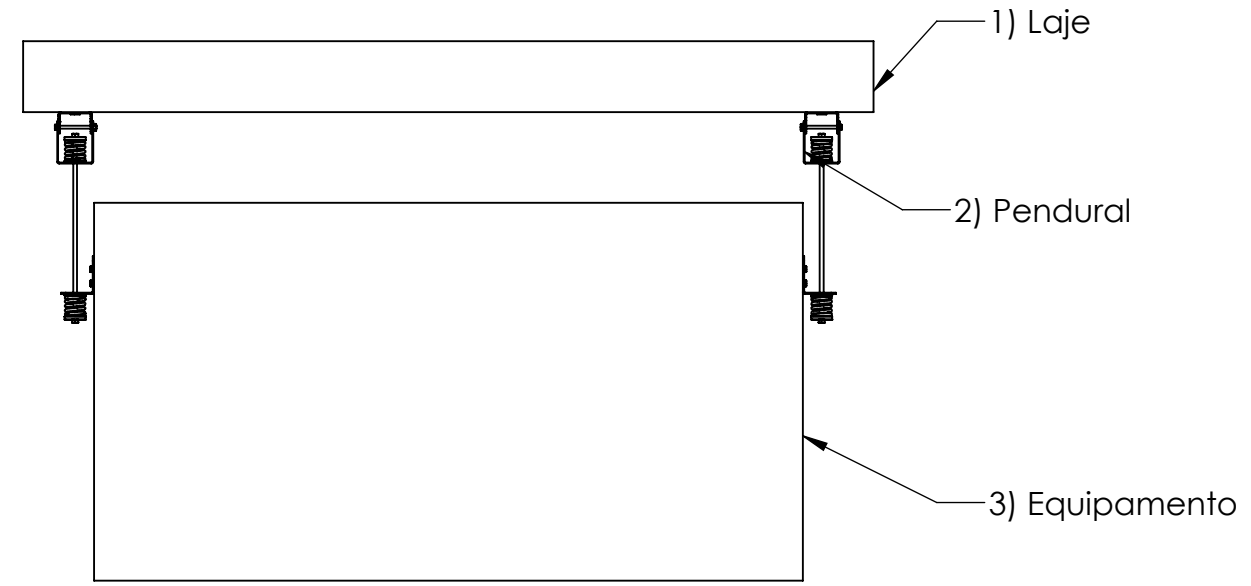
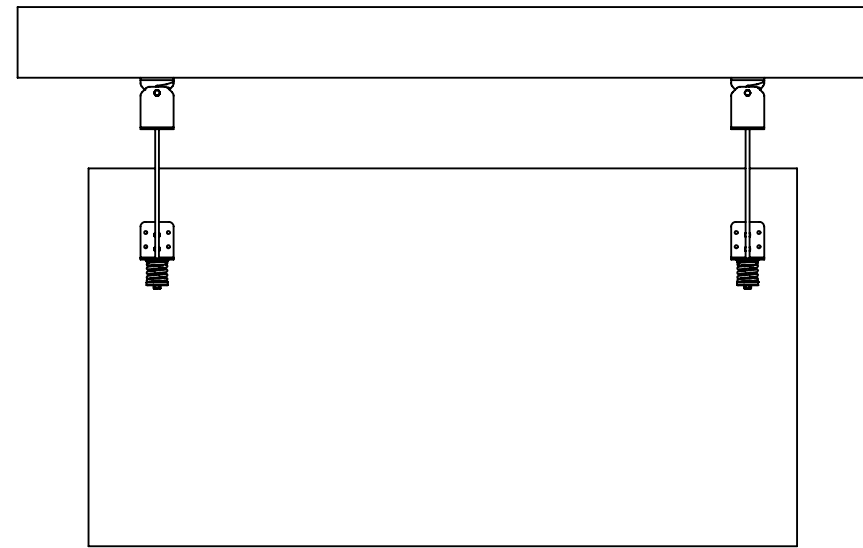
As informações contidas neste documento são de propriedade da AVD ANTI-VIBRATION e não podem ser utilizadas para propósitos além daqueles aqui especificados.

SÍMBOLO ISO:

 TOLERÂNCIAS NÃO INDICADAS:
 LINEAR ± 0.5
 ANGULAR ± 0.5°
 UNIDADES NÃO INDICADAS:
 MASSA kg
 COMP. mm

Descrição	Qtde.	Material	Tratamento


REV	DESCRIÇÃO	DATA	RESP.



DETAIL U
SCALE 1 : 8

As informações contidas neste documento são de propriedade da AVD ANTI-VIBRATION e não podem ser utilizadas para propósitos além daqueles aqui especificados.



SÍMBOLO ISO:

 TOLERÂNCIAS NÃO INDICADAS:
 LINEAR ± 0.5
 ANGULAR ± 0.5°
 UNIDADES NÃO INDICADAS:
 MASSA kg
 COMP. mm

PROJETISTA CN	COR	DATA
APROVAÇÃO CS	ACABAMENTO	
REV. 00	PESO	
ESC. 1:5	PEÇA Instalação Isopipe-Duplo	
FOLHA 2 de 2	CÓDIGO ARQ-1156	

Descrição	Qtde.	Material	Tratamento