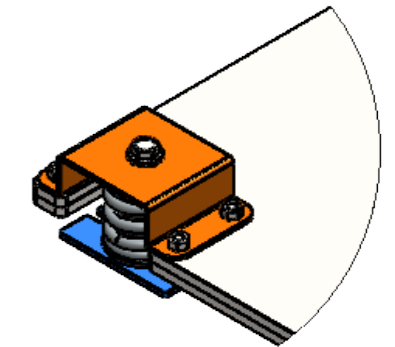
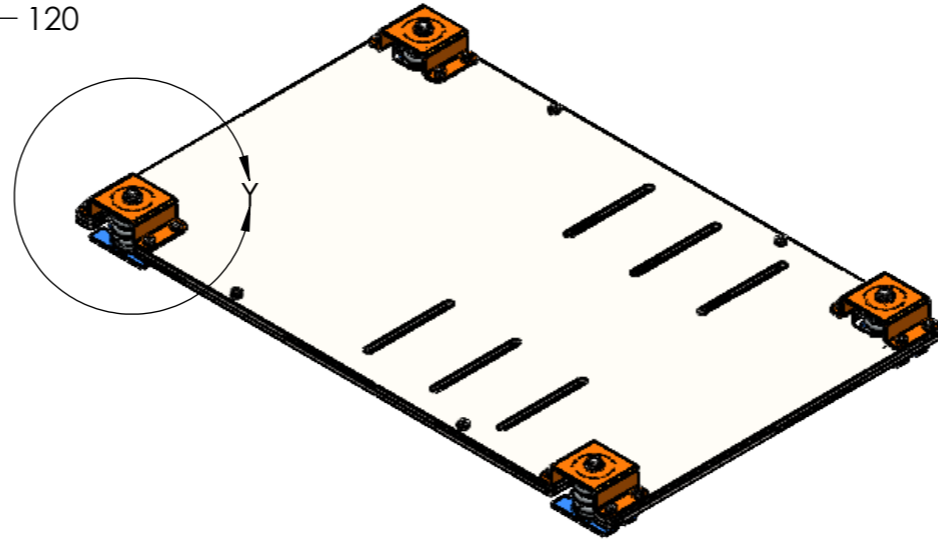
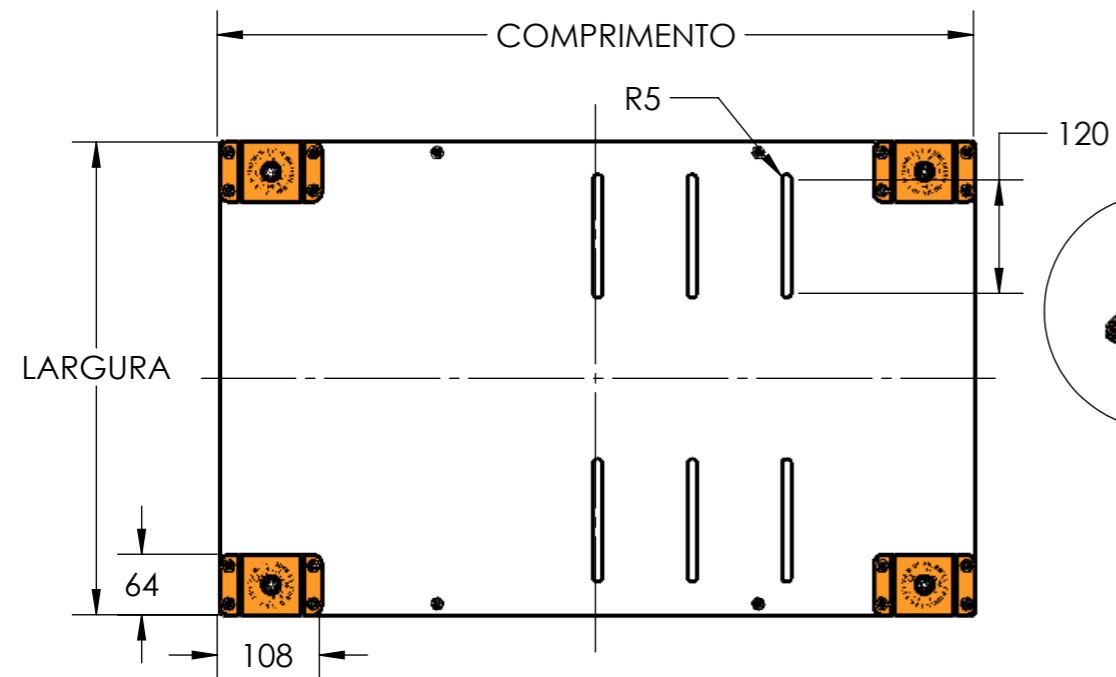
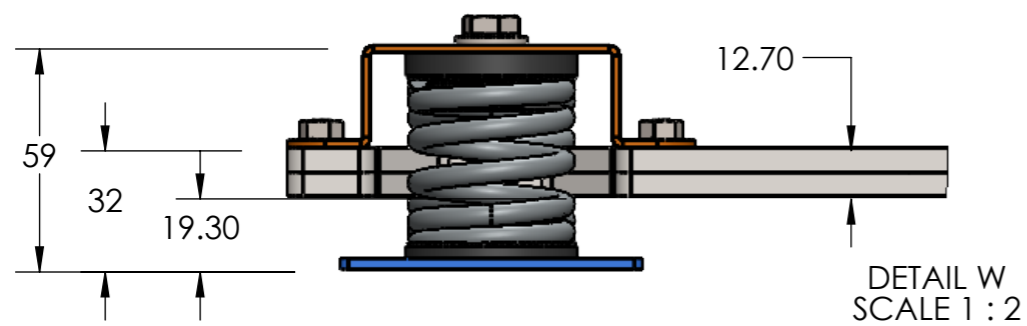


A1001



DETAIL Y  
SCALE 1 : 4



DETAIL W  
SCALE 1 : 2

<p><b>ANTI VIBRATION DYNAMICS</b></p> <p>As informações contidas neste documento são de propriedade da AVD ANTI-VIBRATION DYNAMICS e não podem ser utilizadas para propósitos além daqueles aqui especificados.</p>		<p>SÍMBOLO ISO:</p> <p>TOLERÂNCIAS NÃO INDICADAS: LINEAR ± 0.5 ANGULAR ± 0.5°</p> <p>UNIDADES NÃO INDICADAS: MASSA kg COMP. mm</p>	
PROJETISTA CN	COR	DATA	
APROVAÇÃO CS	ACABAMENTO Galvanização		
REV. 00	PESO		
ESC. 1:8	PEÇA BASE COMPACTA (LxC)		
FOLHA 1 de 1	CÓDIGO CH-1010-0X-(LxC)		