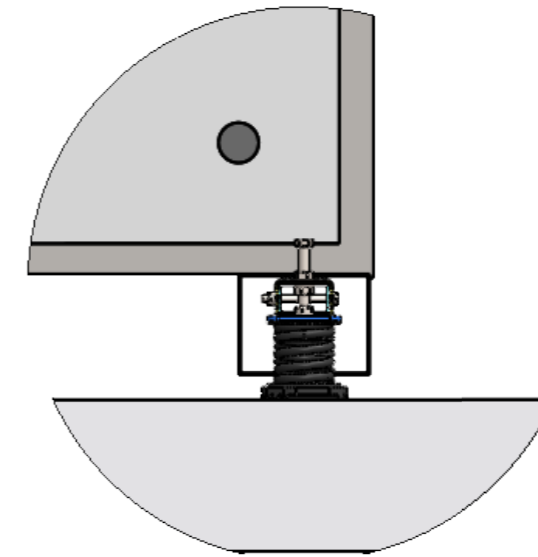
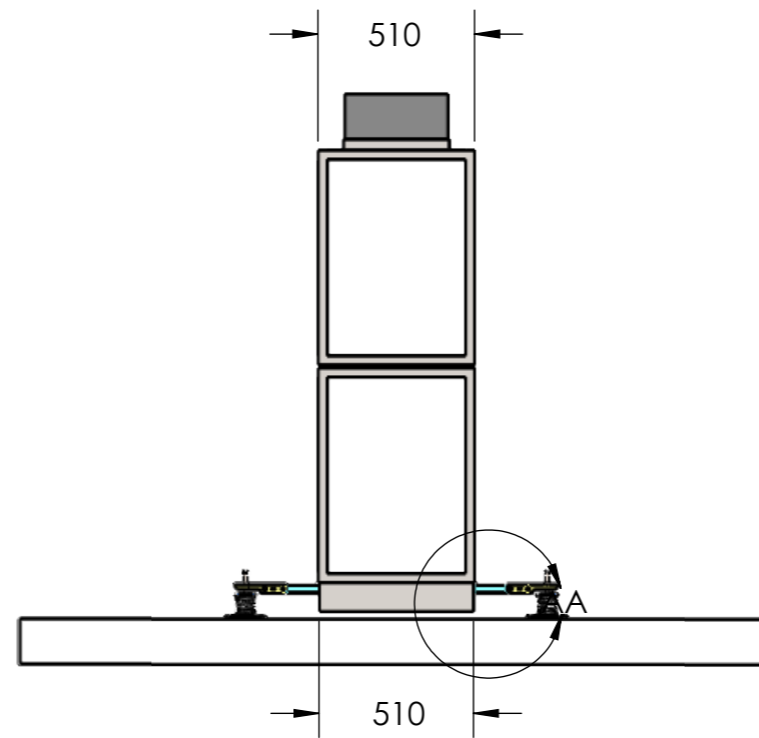
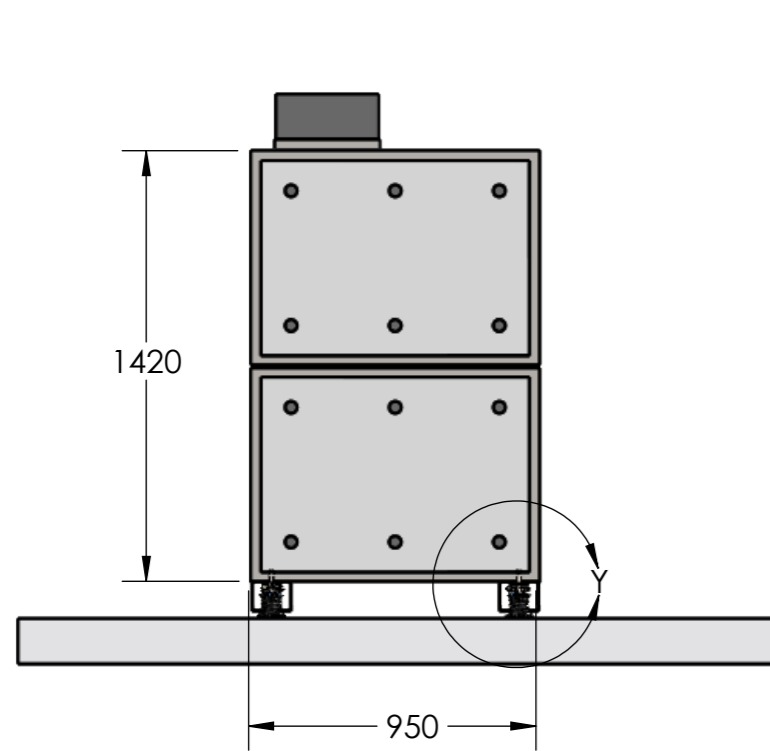
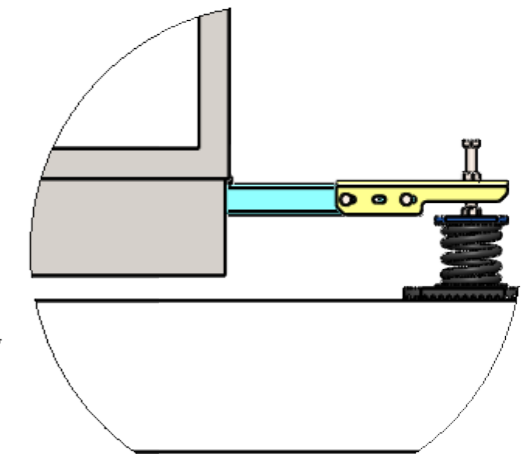


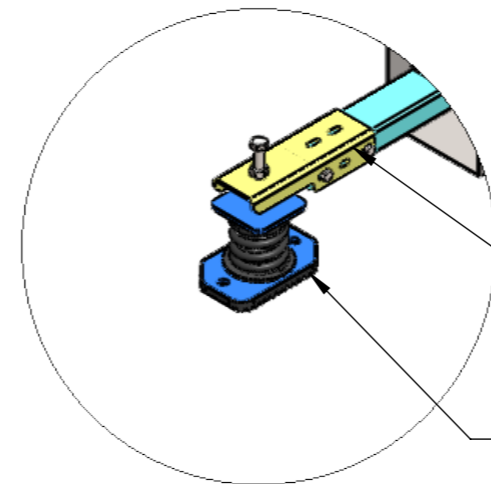
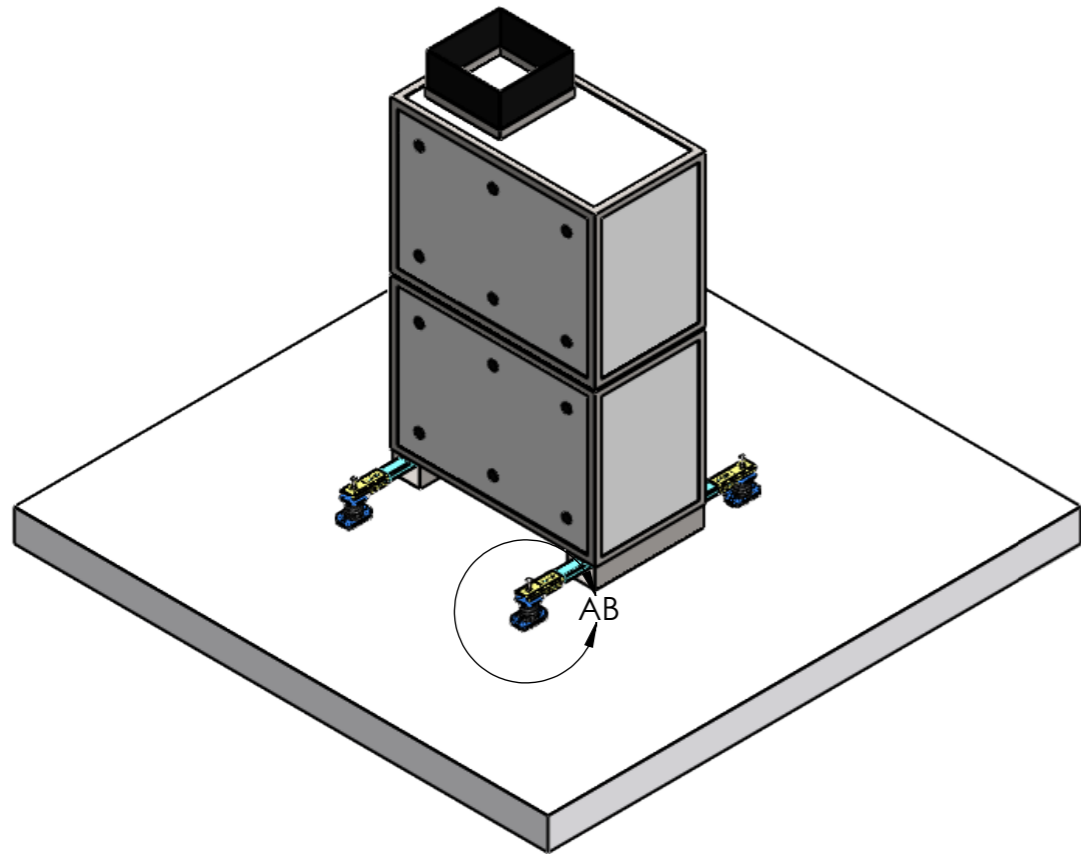
A1001



DETAIL Y
SCALE 2 : 15



DETAIL AA
SCALE 2 : 15



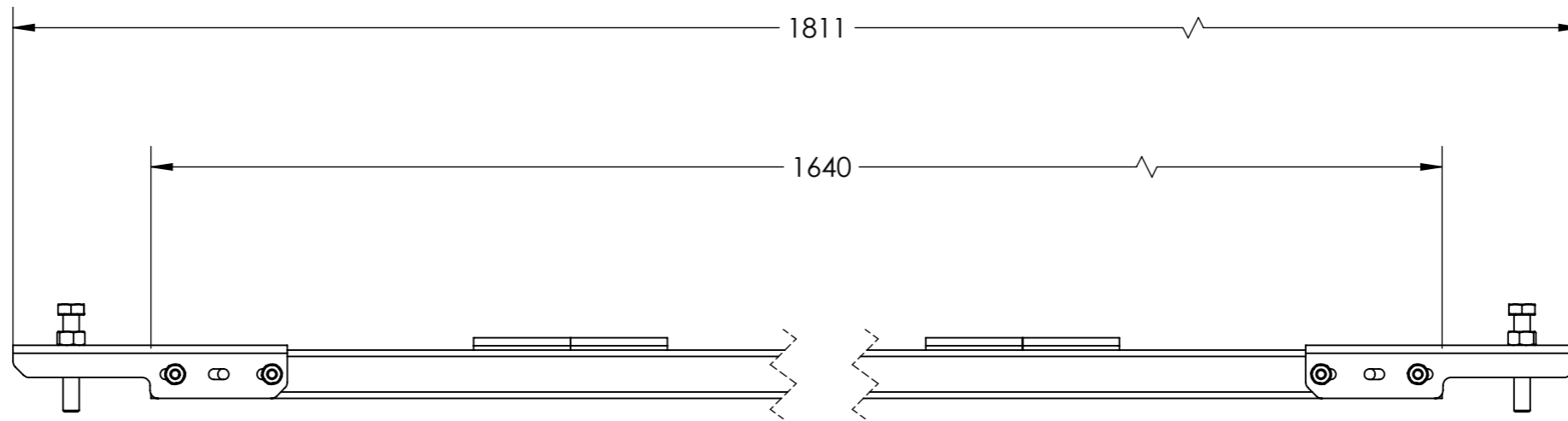
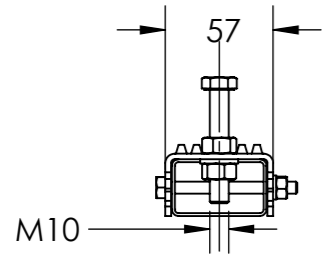
DETAIL AB
SCALE 2 : 15

Vigas HVAC-1047-(0X)

Amortecedor HVAC-1006-04

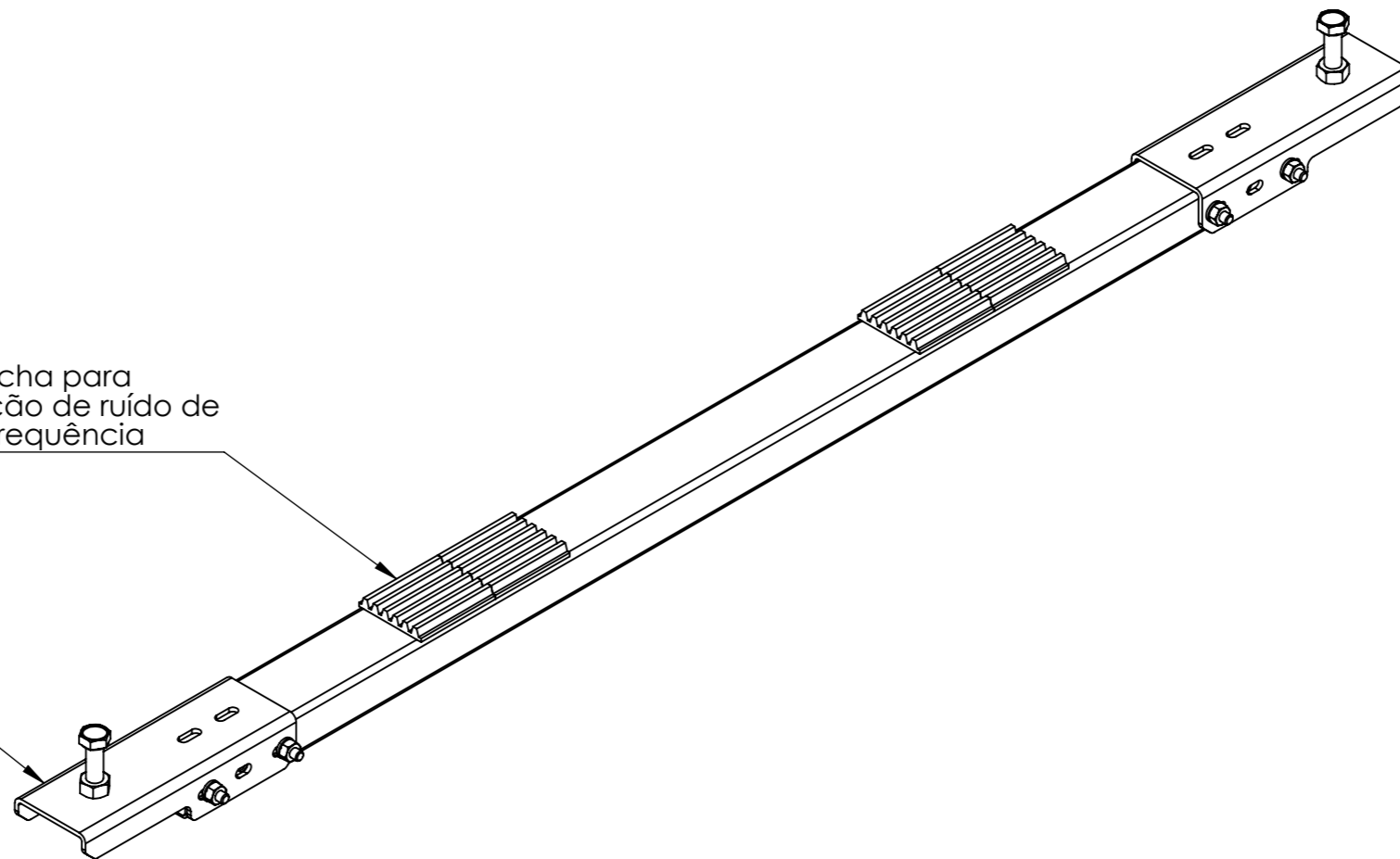
 ANTI VIBRATION DYNAMICS		SÍMBOLO ISO:	
			
<small>As informações contidas neste documento são de propriedade da AVD ANTI-VIBRATION DYNAMICS e não podem ser utilizadas para propósitos além daqueles aqui especificados.</small>		TOLERÂNCIAS NÃO INDICADAS:	
		LINEAR	± 0.5
		ANGULAR	± 0.5°
		UNIDADES NÃO INDICADAS:	
		MASSA	kg
		COMP.	mm
PROJETISTA	CN	COR	DATA
APROVAÇÃO	CS	ACABAMENTO	Galvanização
REV.	00	PESO	4.56 kgf
ESC.	1:5	PEÇA	Esquema de Instalação
FOLHA	1 de 4	CÓDIGO	HVAC-1047-IA_00




A1001

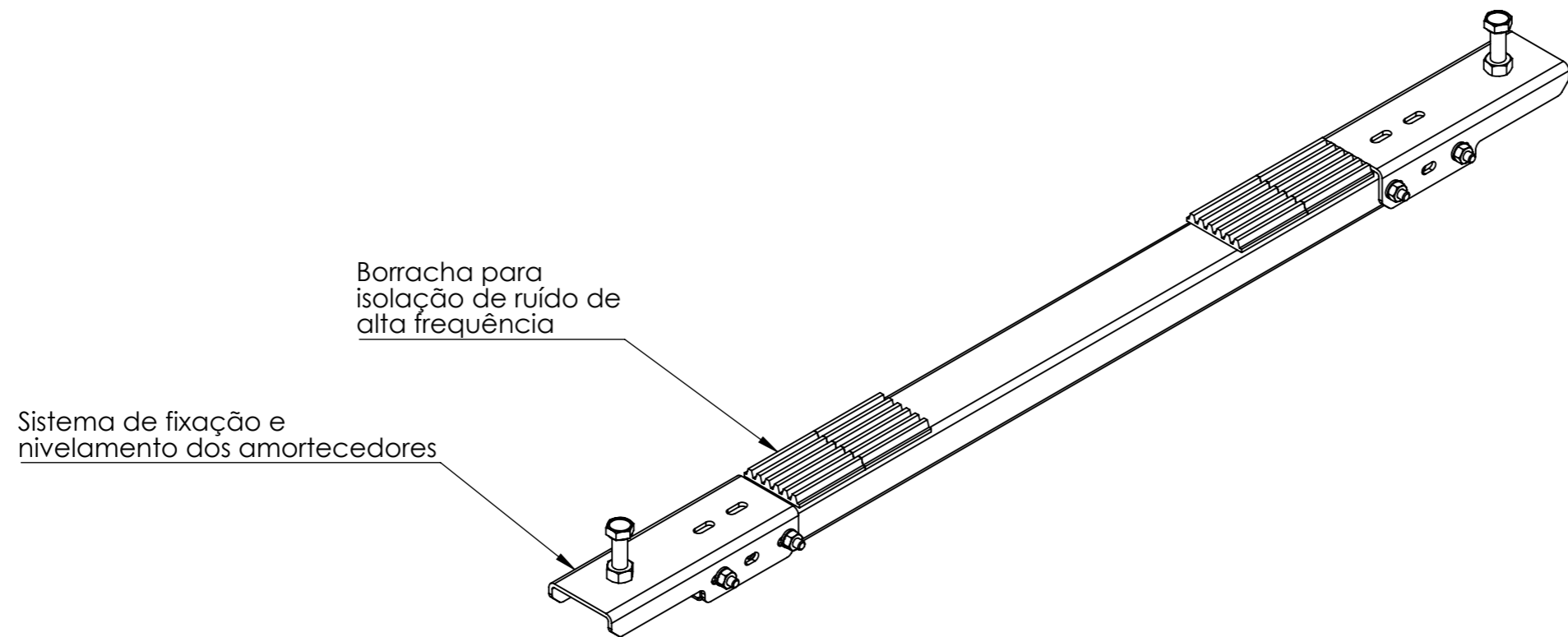
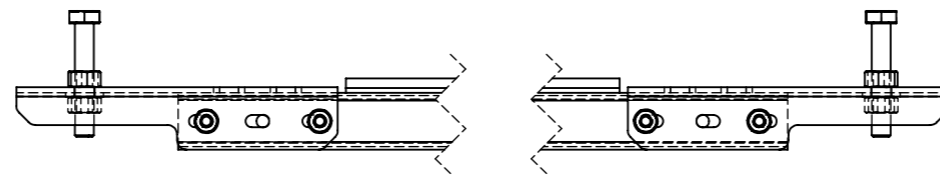
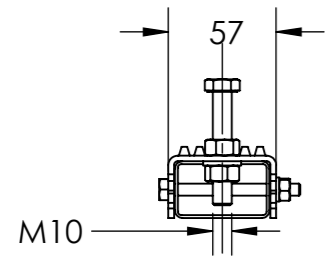


Borracha para
isolação de ruído de
alta frequência

Sistema de fixação e
nivelamento dos amortecedores


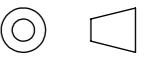


 ANTI VIBRATION DYNAMICS		SÍMBOLO ISO:		
				
<small>As informações contidas neste documento são de propriedade da AVD ANTI-VIBRATION DYNAMICS e não podem ser utilizadas para propósitos além daqueles aqui especificados.</small>		TOLERÂNCIAS NÃO INDICADAS:		
		LINEAR	± 0.5	
		ANGULAR		± 0.5°
		UNIDADES NÃO INDICADAS:		
		MASSA	kg	
		COMP.	mm	
PROJETISTA	CN	COR	DATA	
APROVAÇÃO	CS	ACABAMENTO	Galvanização	
REV.	00	PESO	4.56 kgf	
ESC.	1:5	PEÇA	Tubo 30x50x1610	
FOLHA	2 de 4	CÓDIGO	HVAC-1047-01	

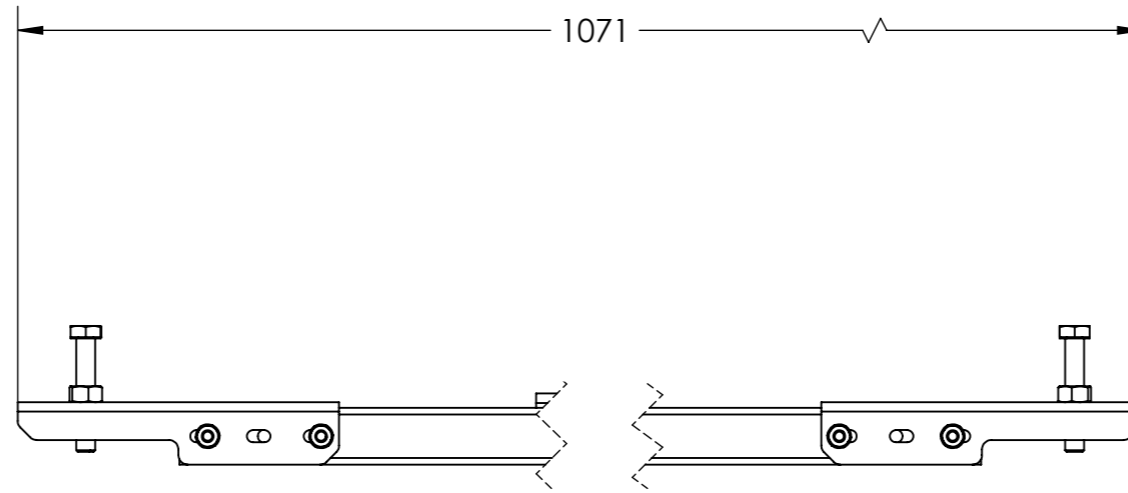
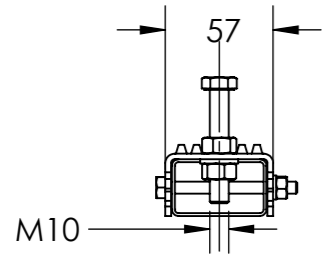


Borracha para
isolamento de ruído de
alta frequência

Sistema de fixação e
nivelamento dos amortecedores

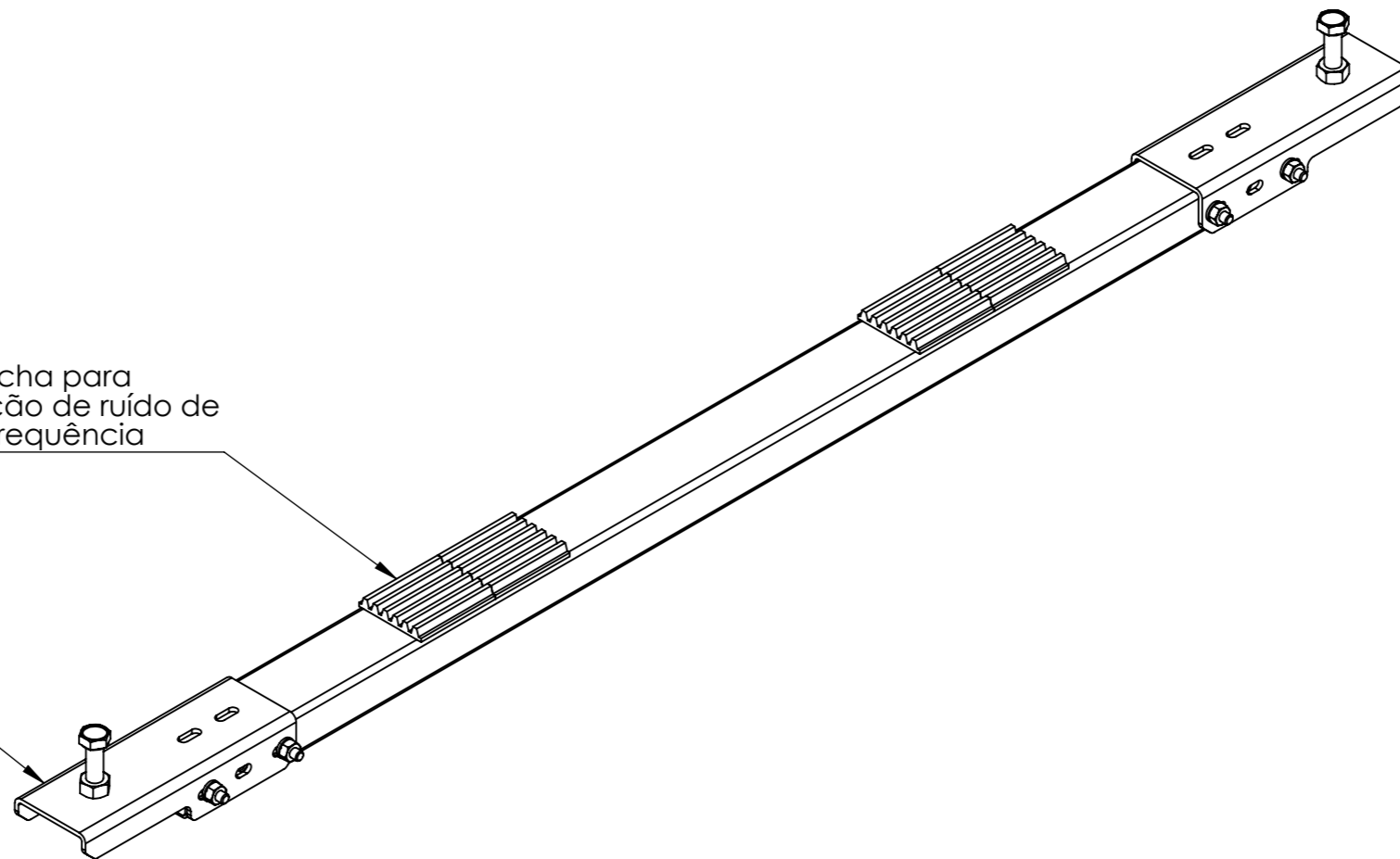
 ANTI VIBRATION DYNAMICS		SÍMBOLO ISO: 	
As informações contidas neste documento são de propriedade da AVD ANTI-VIBRATION DYNAMICS e não podem ser utilizadas para propósitos além daqueles aqui especificados.		TOLERÂNCIAS NÃO INDICADAS: LINEAR ± 0.5 ANGULAR ± 0.5°	
		UNIDADES NÃO INDICADAS: MASSA kg COMP. mm	
PROJETISTA CN	COR	DATA	
APROVAÇÃO CS	ACABAMENTO Galvanização		
REV. 00	PESO 2.46 kgf		
ESC. 1:5	PEÇA Tubo 30x50x700		
FOLHA 3 de 4	CÓDIGO HVAC-1047-02		




A1001



Borracha para
isolação de ruído de
alta frequência

Sistema de fixação e
nivelamento dos amortecedores



 ANTI VIBRATION DYNAMICS		SÍMBOLO ISO:	
			
<small>As informações contidas neste documento são de propriedade da AVD ANTI-VIBRATION DYNAMICS e não podem ser utilizadas para propósitos além daqueles aqui especificados.</small>		TOLERÂNCIAS NÃO INDICADAS:	
		LINEAR	± 0.5
		ANGULAR	
			± 0.5°
		UNIDADES NÃO INDICADAS:	
		MASSA	kg
		COMP.	mm
PROJETISTA	CN	COR	DATA
APROVAÇÃO	CS	ACABAMENTO	Galvanização
REV.	00	PESO	2.92 kgf
ESC.	1:5	PEÇA	Tubo 30x50x900
FOLHA	4 de 4	CÓDIGO	HVAC-1047-03