


**AVD**  
ANTI VIBRATION  
**DYNAMICS**

As informações contidas neste documento são de propriedade da AVD ANTI-VIBRATION DYNAMICS e não podem ser utilizadas para propósitos além daqueles aqui especificados.

SÍMBOLO ISO:

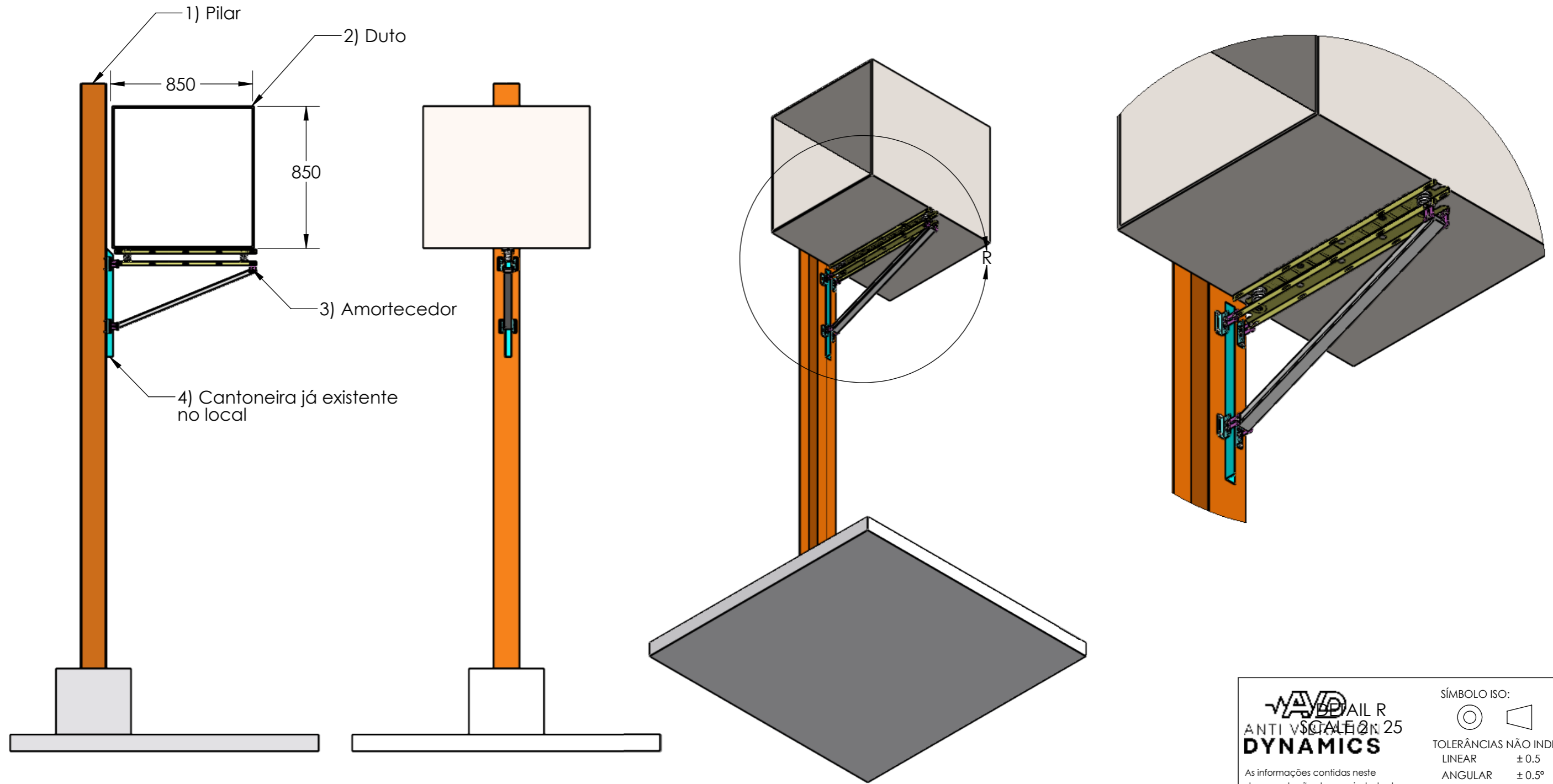


TOLERÂNCIAS NÃO INDICADAS:  
LINEAR ± 0.5  
ANGULAR ± 0.5°

UNIDADES NÃO INDICADAS:  
MASSA kg  
COMP. mm

PROJETISTA CN	COR	DATA
APROVAÇÃO CS	ACABAMENTO Galvanização	
REV. 00	PESO 5.203 kgf	
ESC. 1:5	PEÇA Amort. P/ Duto	
FOLHA 1 de 2	CÓDIGO HVAC-1050	

Parâmetros do Amortecedor		
Código do Amortecedor	HVAC-1050-03	HVAC-1050-04
k [kgf/mm]	2.65	6.63
Carga Min [kgf]	26.4	65.9
Deflexão [mm]	9.9	9.9
Freq. Natural [Hz]	5.0	5.0
Carga Max [kgf]	78.0	194.9
Deflexão [mm]	29.4	29.4
Freq. Natural [Hz]	2.9	2.9
Carga de bloqueio [kgf]	93.6	233.9



**AVD** DUCTAIL R  
ANTI-VIBRATION  
**DYNAMICS**

As informações contidas neste documento são de propriedade da AVD ANTI-VIBRATION DYNAMICS e não podem ser utilizadas para propósitos além daqueles aqui especificados.

SÍMBOLO ISO:

TOLERÂNCIAS NÃO INDICADAS:  
LINEAR ± 0.5  
ANGULAR ± 0.5°

UNIDADES NÃO INDICADAS:  
MASSA kg  
COMP. mm

PROJETISTA CN	COR	DATA
APROVAÇÃO CS	ACABAMENTO Galvanização	
REV. 00	PESO 5.203 kgf	
ESC. 1:5	PEÇA Amort. P/ Duto	
FOLHA 2 de 2	CÓDIGO HVAC-1050	