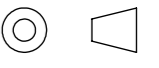
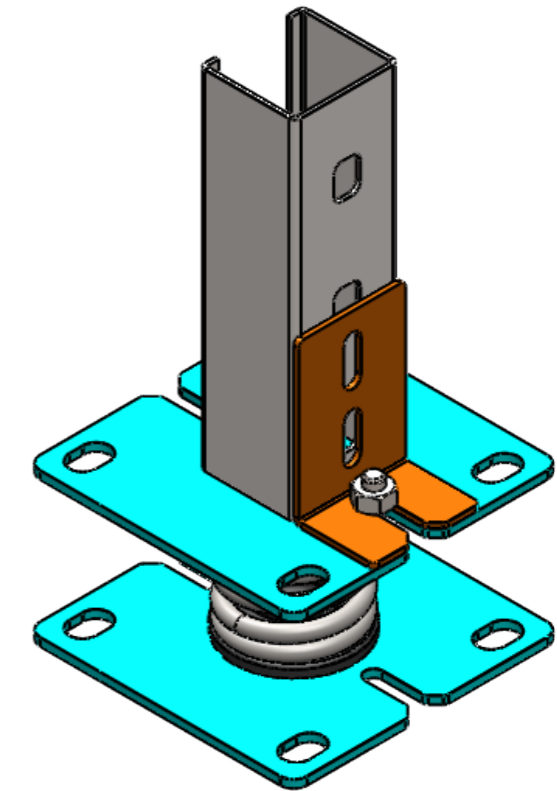
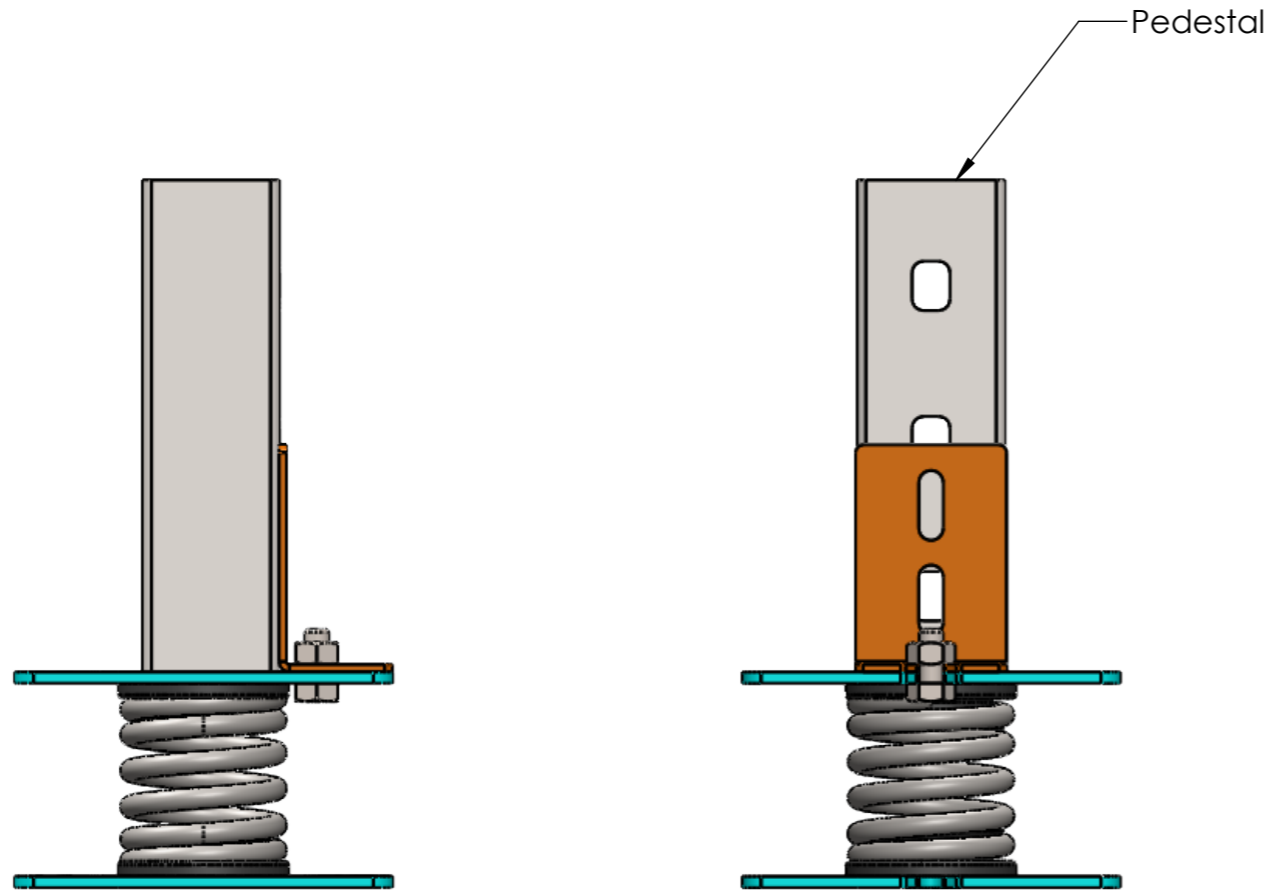

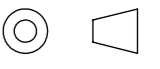
 ANTI VIBRATION DYNAMICS		SÍMBOLO ISO: 	
As informações contidas neste documento são de propriedade da AVD ANTI-VIBRATION DYNAMICS e não podem ser utilizadas para propósitos além daqueles aqui especificados.		TOLERÂNCIAS NÃO INDICADAS: LINEAR ± 0.5 ANGULAR ± 0.5°	
		UNIDADES NÃO INDICADAS: MASSA kg COMP. mm	
PROJETISTA	CN	COR	DATA
APROVAÇÃO	CS	ACABAMENTO	Galvanização
REV.	00	PESO	0.654 kgf
ESC.	1:2	PEÇA	Amort. P/ Pedestal
FOLHA	1 de 2	CÓDIGO	HVAC-1051

Parâmetros do Amortecedor		
Código do Amortecedor	HVAC-1051-01	HVAC-1051-02
k [kgf/mm]	2.32	5.17
Carga Min [kgf]	14.2	26.1
Deflexão [mm]	6.1	5.0
Freq. Natural [Hz]	6.4	7.0
Carga Max [kgf]	41.9	77.1
Deflexão [mm]	18.1	14.9
Freq. Natural [Hz]	3.7	4.1
Carga de bloqueio [kgf]	50.2	92.5



 ANTI VIBRATION DYNAMICS <small>As informações contidas neste documento são de propriedade da AVD ANTI-VIBRATION DYNAMICS e não podem ser utilizadas para propósitos além daqueles aqui especificados.</small>		SÍMBOLO ISO: 	
		TOLERÂNCIAS NÃO INDICADAS: LINEAR ± 0.5 ANGULAR ± 0.5°	
		UNIDADES NÃO INDICADAS: MASSA kg COMP. mm	
PROJETISTA CN	COR	DATA	
APROVAÇÃO CS	ACABAMENTO Galvanização		
REV. 00	PESO 0.654 kgf		
ESC. 1:2	PEÇA Amort. P/ Pedestal		
FOLHA 2 de 2	CÓDIGO HVAC-1051		