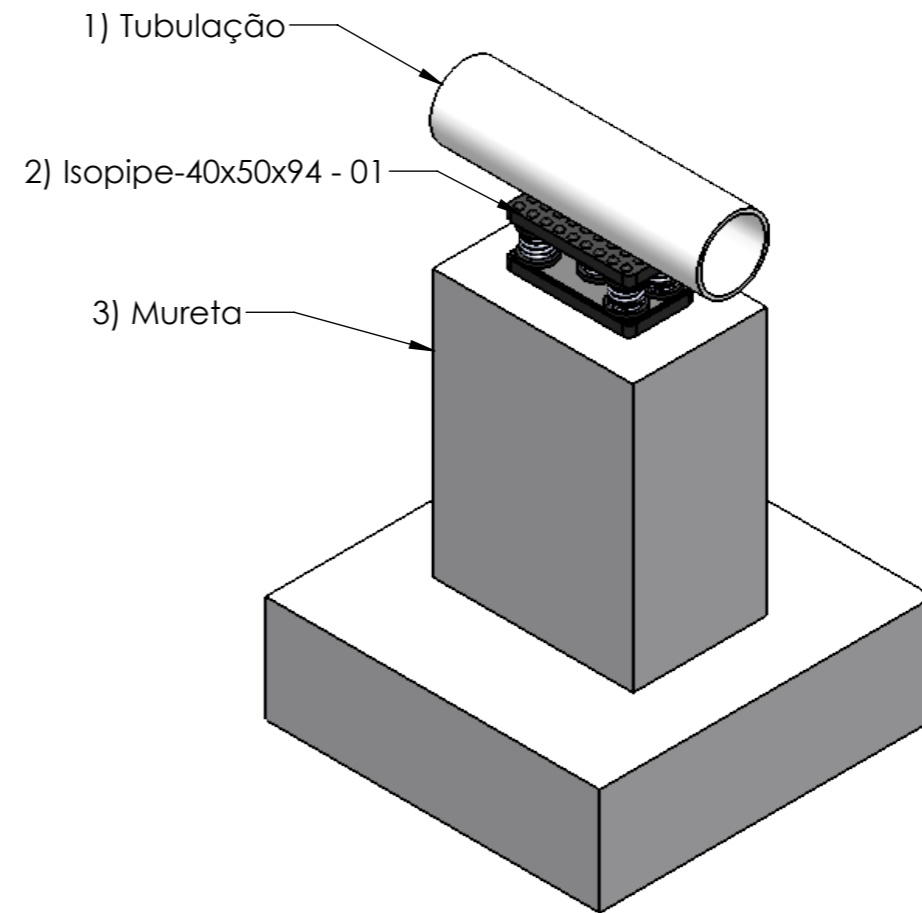
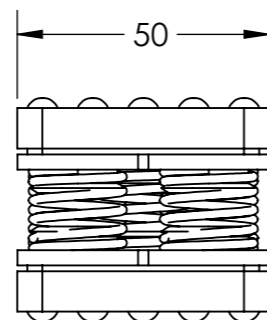
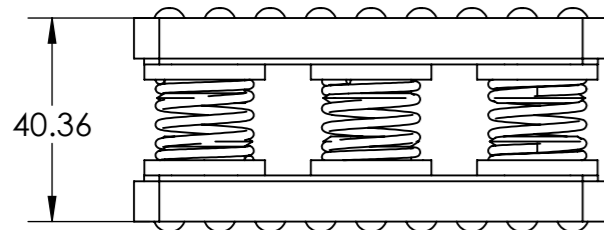
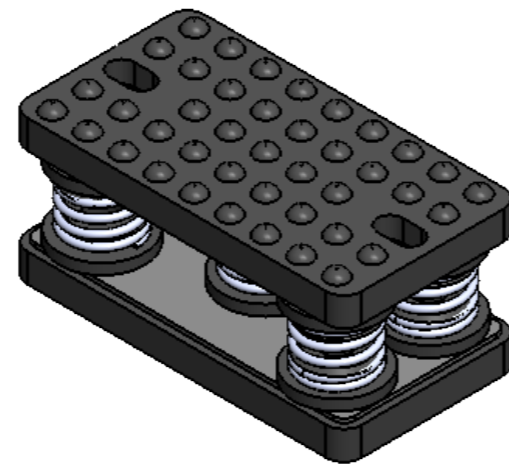
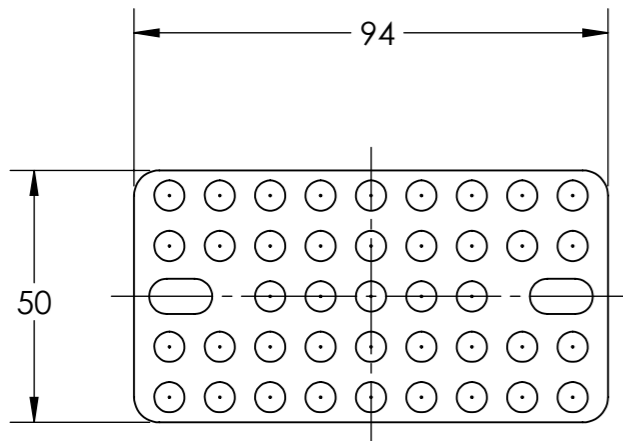


A1001



Parâmetros do Amortecedor	
Código do Amortecedor	ARQ-1193-01
Nome Comercial	ISOPIPE-40x50x94 - 01
k [kgf/mm]	3.66
Carga Min [kgf]	8.2
Deflexão [mm]	2.3
Freq. Natural [Hz]	10.5
Carga Max [kgf]	23.9
Deflexão [mm]	6.5
Freq. Natural [Hz]	6.2
Carga de bloqueio [kgf]	30.8

As informações contidas neste documento são de propriedade da AVD ANTI-VIBRATION DYNAMICS e não podem ser utilizadas para propósitos além daqueles aqui especificados.

SÍMBOLO ISO:

TOLERÂNCIAS NÃO INDICADAS:  
 LINEAR ± 0.5  
 ANGULAR ± 0.5°

UNIDADES NÃO INDICADAS:  
 MASSA kg  
 COMP. mm

PROJETISTA CN	COR	DATA
APROVAÇÃO CS	ACABAMENTO Galvanização	
REV. 00	PESO 282 gramas	
ESC. 1:1	PEÇA ISOPIPE-40x50x94 - 01	
FOLHA 1 de 1	CÓDIGO ARQ-1193	