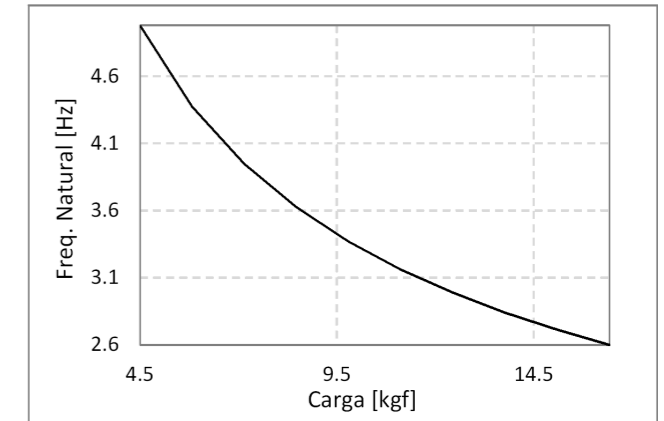
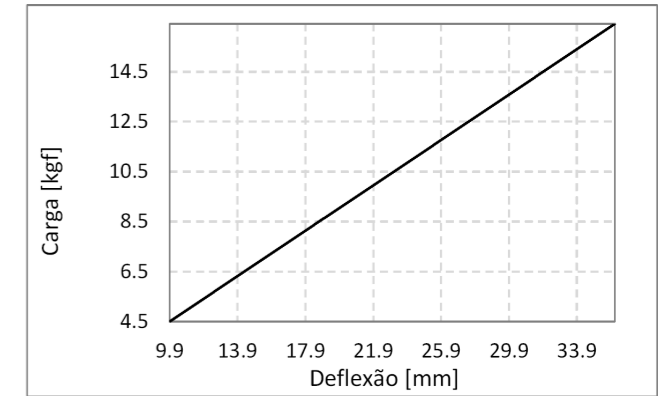
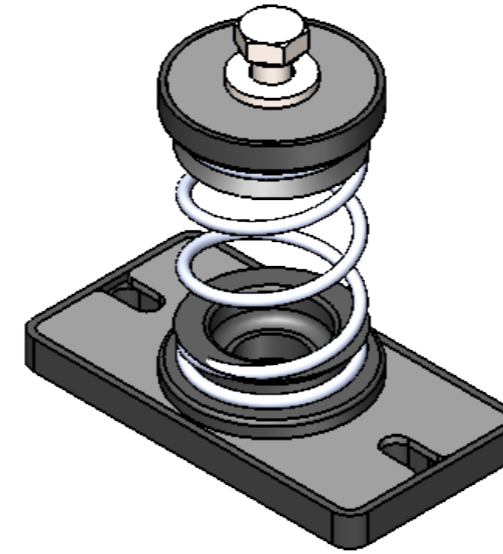
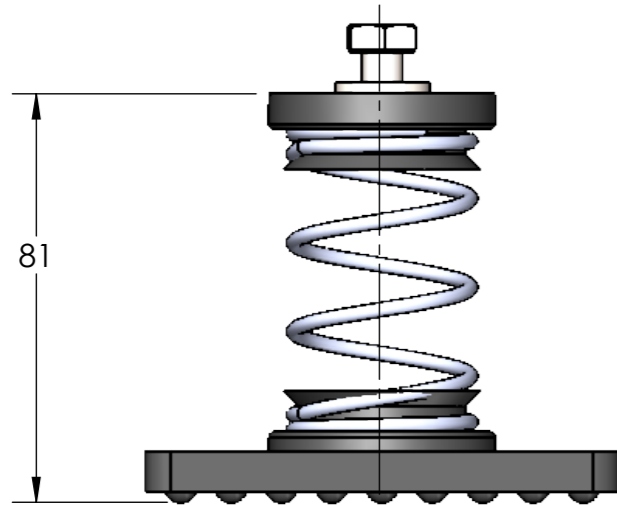
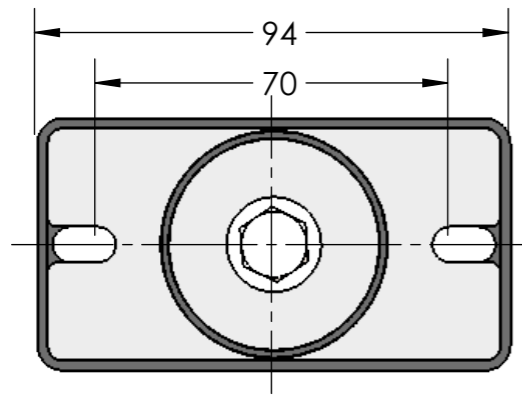


A1001



Código do Amortecedor	HVAC-1052-02
Nome Comercial	AMORT. 5.0 Hz (5 - 16 kgf)
k [kgf/mm]	0.45
Carga Min [kgf]	4.5
Deflexão [mm]	9.9
Freq. Natural [Hz]	5.0
Carga Max [kgf]	16.4
Deflexão [mm]	36.2
Freq. Natural [Hz]	2.6
Carga de bloqueio [kgf]	19.7

AVD
ANTI VIBRATION
DYNAMICS

As informações contidas neste documento são de propriedade da AVD ANTI-VIBRATION DYNAMICS e não podem ser utilizadas para propósitos além daqueles aqui especificados.

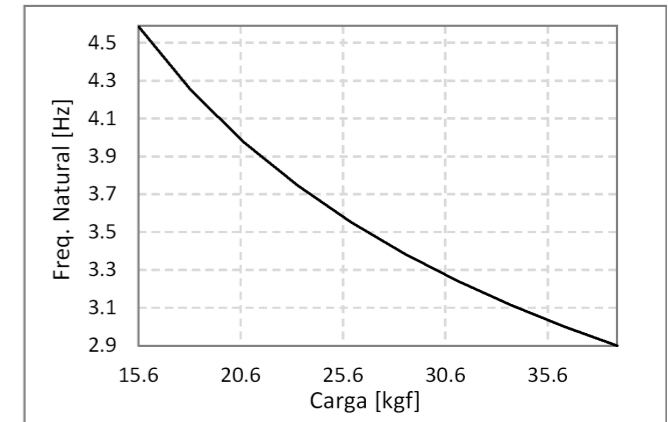
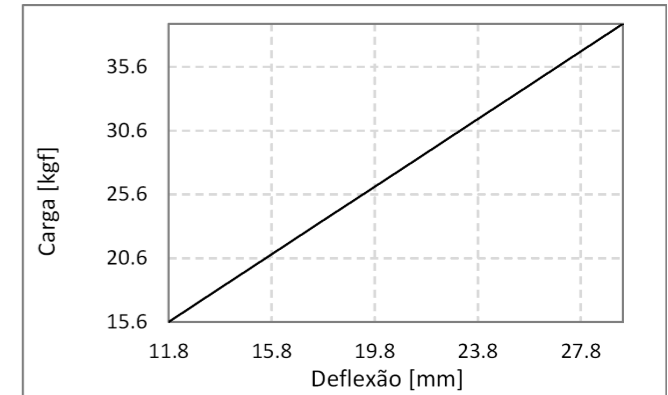
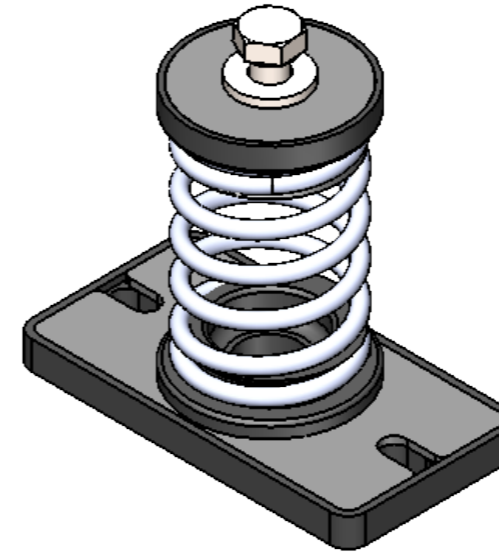
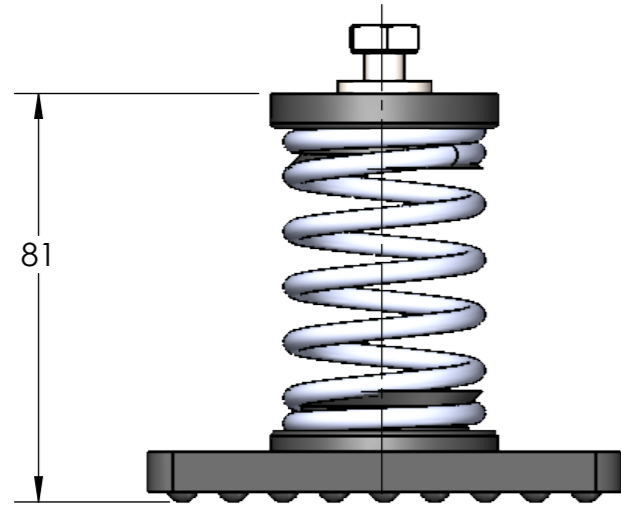
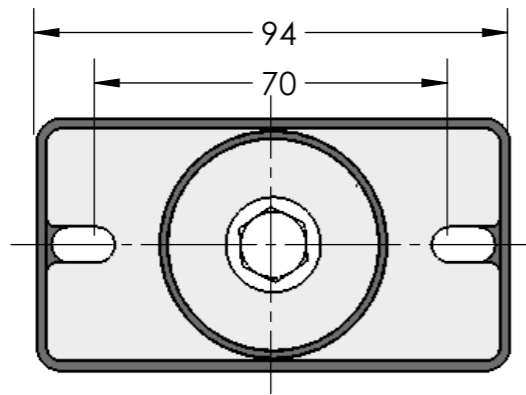
SÍMBOLO ISO:

 TOLERÂNCIAS NÃO INDICADAS:
 LINEAR ± 0.5
 ANGULAR ± 0.5°

UNIDADES NÃO INDICADAS:
 MASSA kg
 COMP. mm

PROJETISTA CN	COR	DATA
APROVAÇÃO CS	ACABAMENTO Galvanização	
REV. 00	PESO 0.169 kgf	
ESC. 1:1	PEÇA AMORT.5.0 Hz (5 - 16 kgf)	
FOLHA 1 de 1	CÓDIGO HVAC-1052-02	

A1001



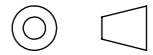
Parâmetros do Amortecedor

Código do Amortecedor	HVAC-1052-03
Nome Comercial	AMORT. 4.6 Hz (16 - 39 kgf)
k [kgf/mm]	1.33
Carga Min [kgf]	15.6
Deflexão [mm]	11.8
Freq. Natural [Hz]	4.6
Carga Max [kgf]	39.0
Deflexão [mm]	29.4
Freq. Natural [Hz]	2.9
Carga de bloqueio [kgf]	46.8

AVD
ANTI VIBRATION
DYNAMICS

As informações contidas neste documento são de propriedade da AVD ANTI-VIBRATION DYNAMICS e não podem ser utilizadas para propósitos além daqueles aqui especificados.

SÍMBOLO ISO:



TOLERÂNCIAS NÃO INDICADAS:

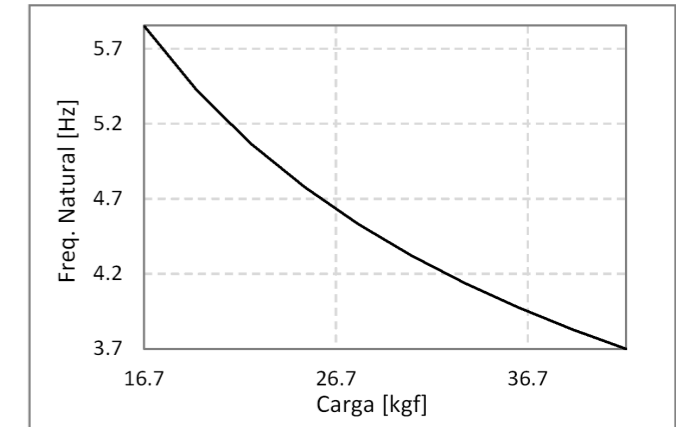
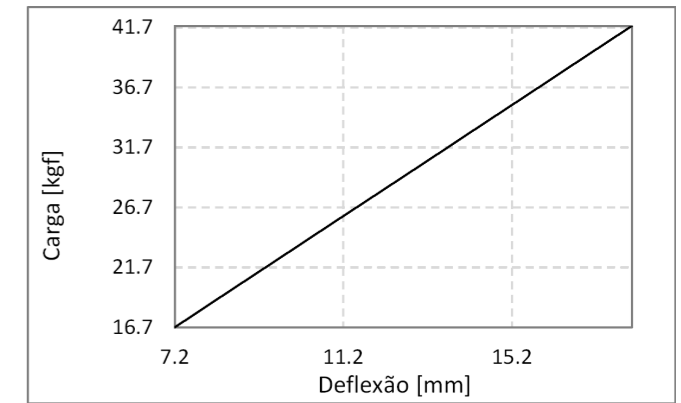
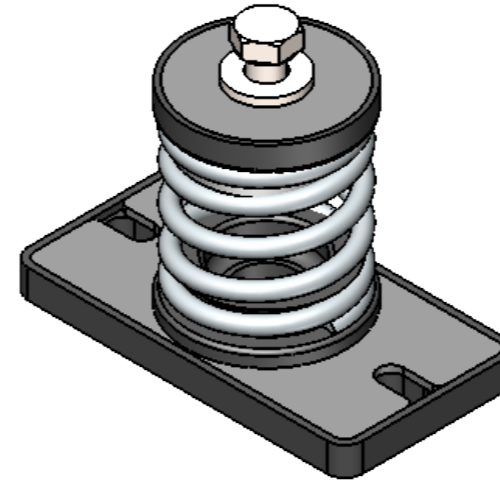
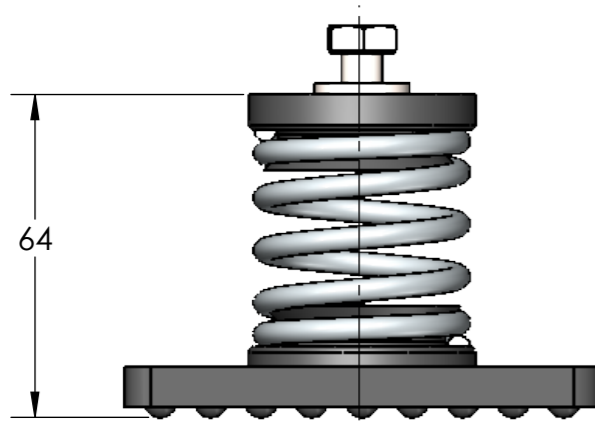
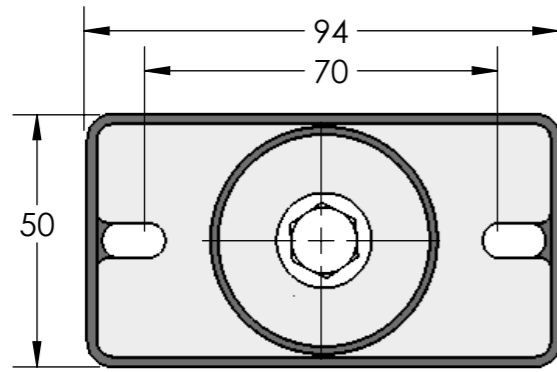
LINEAR ± 0.5
ANGULAR ± 0.5°

UNIDADES NÃO INDICADAS:

MASSA kg
COMP. mm

PROJETISTA CN	COR	DATA
APROVAÇÃO CS	ACABAMENTO Galvanização	
REV. 00	PESO 0.216 kgf	
ESC. 1:1	PEÇA AMORT.4.6 Hz (16 - 39 kgf)	
FOLHA 2 de 2	CÓDIGO HVAC-1052-03	

A1001



Parâmetros do Amortecedor

Código do Amortecedor	HVAC-1053-02
Nome Comercial	AMORT. 5.9 Hz (17 - 42 kgf)
k [kgf/mm]	2.32
Carga Min [kgf]	16.7
Deflexão [mm]	7.2
Freq. Natural [Hz]	5.9
Carga Max [kgf]	41.9
Deflexão [mm]	18.1
Freq. Natural [Hz]	3.7
Carga de bloqueio [kgf]	50.2

AVD
ANTI VIBRATION
DYNAMICS

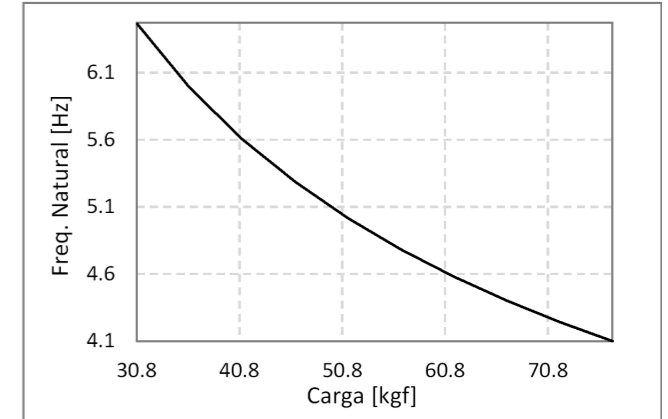
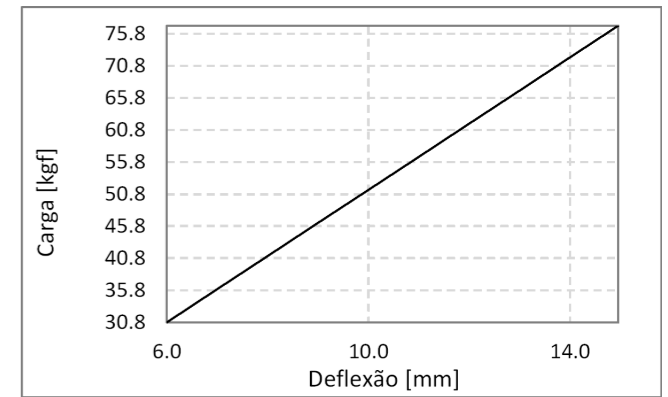
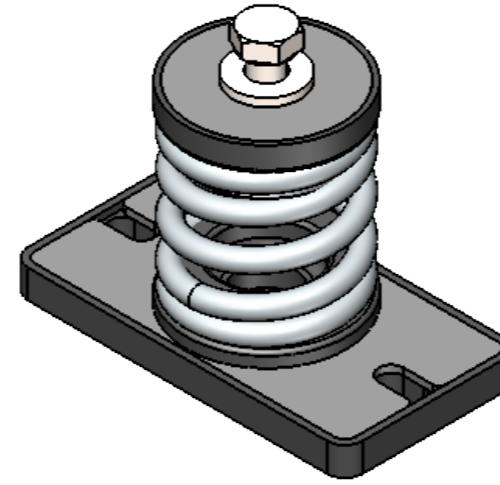
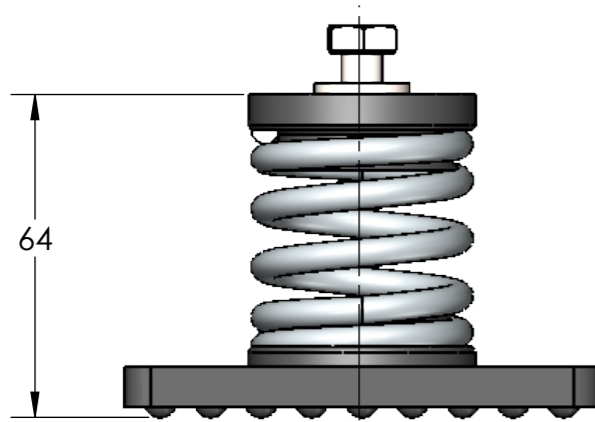
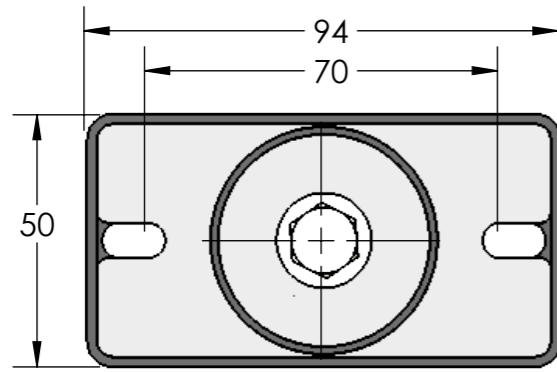
As informações contidas neste documento são de propriedade da AVD ANTI-VIBRATION DYNAMICS e não podem ser utilizadas para propósitos além daqueles aqui especificados.

SÍMBOLO ISO:

 TOLERÂNCIAS NÃO INDICADAS:
 LINEAR ± 0.5
 ANGULAR ± 0.5°
 UNIDADES NÃO INDICADAS:
 MASSA kg
 COMP. mm

PROJETISTA CN	COR	DATA
APROVAÇÃO CS	ACABAMENTO Galvanização	
REV. 00	PESO 0.221 kgf	
ESC. 1:1	PEÇA AMORT. 5.9 Hz (17 - 42 kgf)	
FOLHA 1 de 1	CÓDIGO HVAC-1053-02	

A1001



Parâmetros do Amortecedor

Código do Amortecedor	HVAC-1053-03
Nome Comercial	AMORT. 6.5 Hz (31 - 77 kgf)
k [kgf/mm]	5.17
Carga Min [kgf]	30.8
Deflexão [mm]	6.0
Freq. Natural [Hz]	6.5
Carga Max [kgf]	77.1
Deflexão [mm]	14.9
Freq. Natural [Hz]	4.1
Carga de bloqueio [kgf]	92.5

AVD
ANTI VIBRATION
DYNAMICS

As informações contidas neste documento são de propriedade da AVD ANTI-VIBRATION DYNAMICS e não podem ser utilizadas para propósitos além daqueles aqui especificados.

SÍMBOLO ISO:



TOLERÂNCIAS NÃO INDICADAS:

LINEAR ± 0.5
ANGULAR ± 0.5°

UNIDADES NÃO INDICADAS:

MASSA kg
COMP. mm

PROJETISTA CN	COR	DATA
APROVAÇÃO CS	ACABAMENTO Galvanização	
REV. 00	PESO 0.250 kgf	
ESC. 1:1	PEÇA AMORT. 6.5 Hz (31 - 77 kgf)	
FOLHA 2 de 2	CÓDIGO HVAC-1053-03	