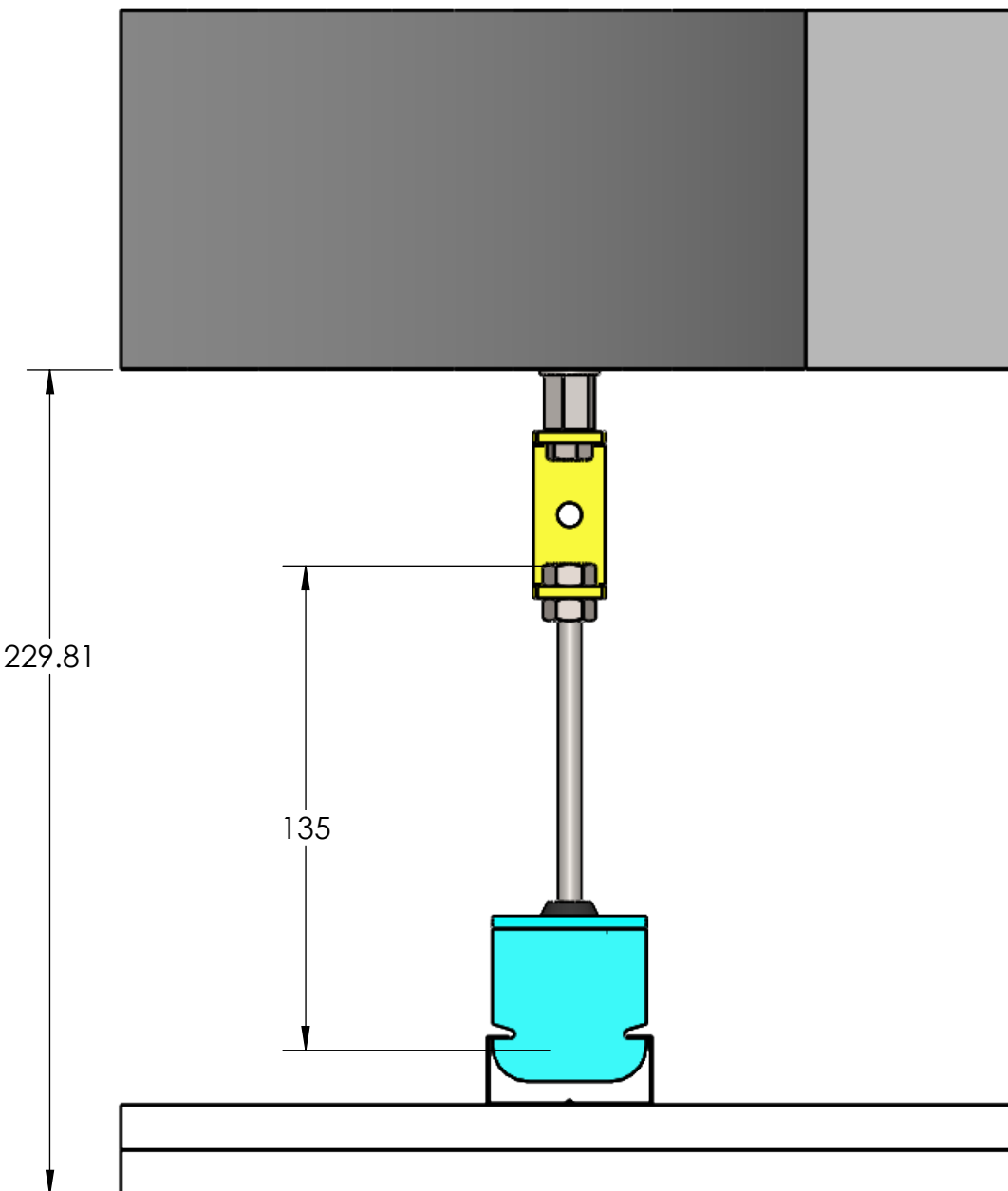
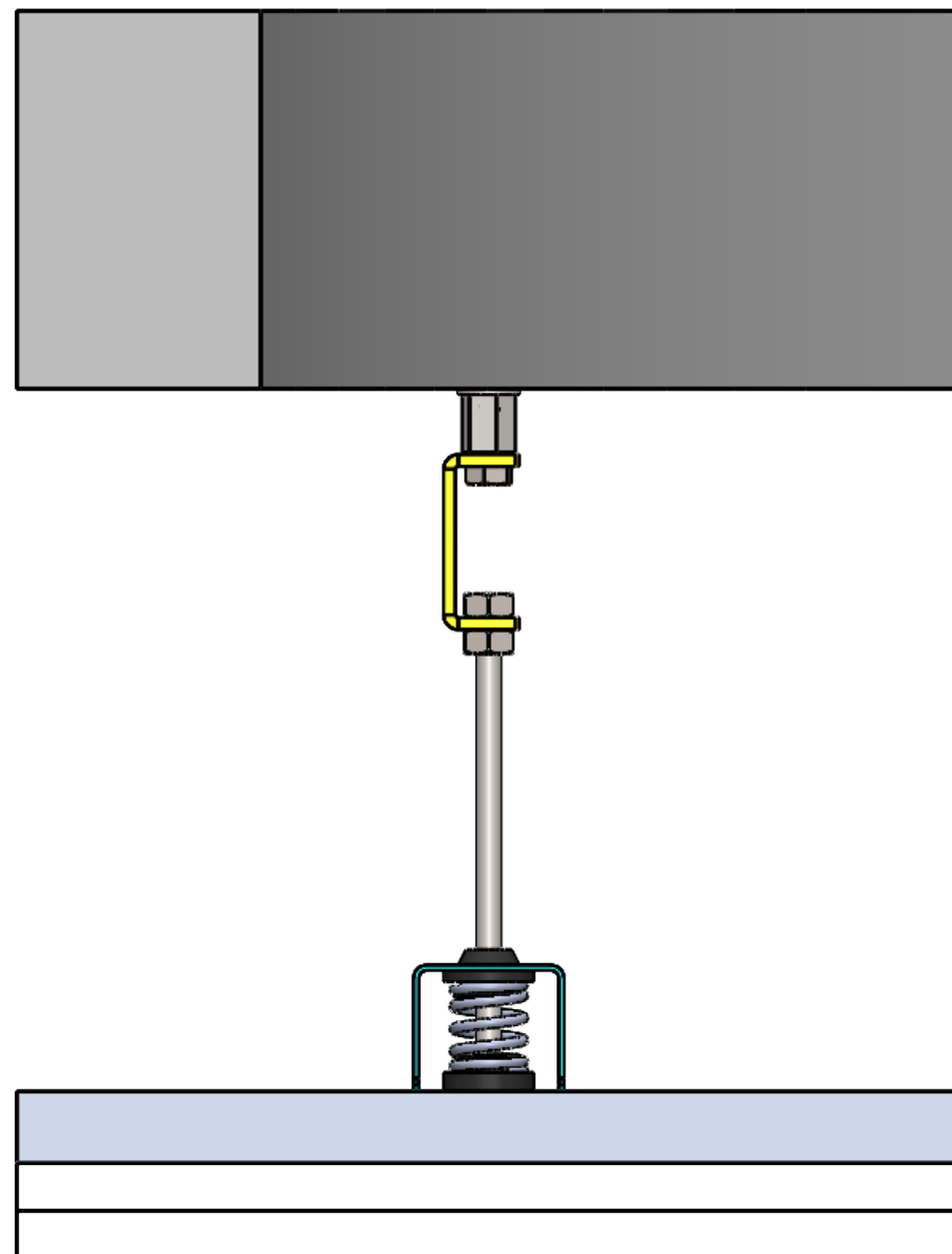
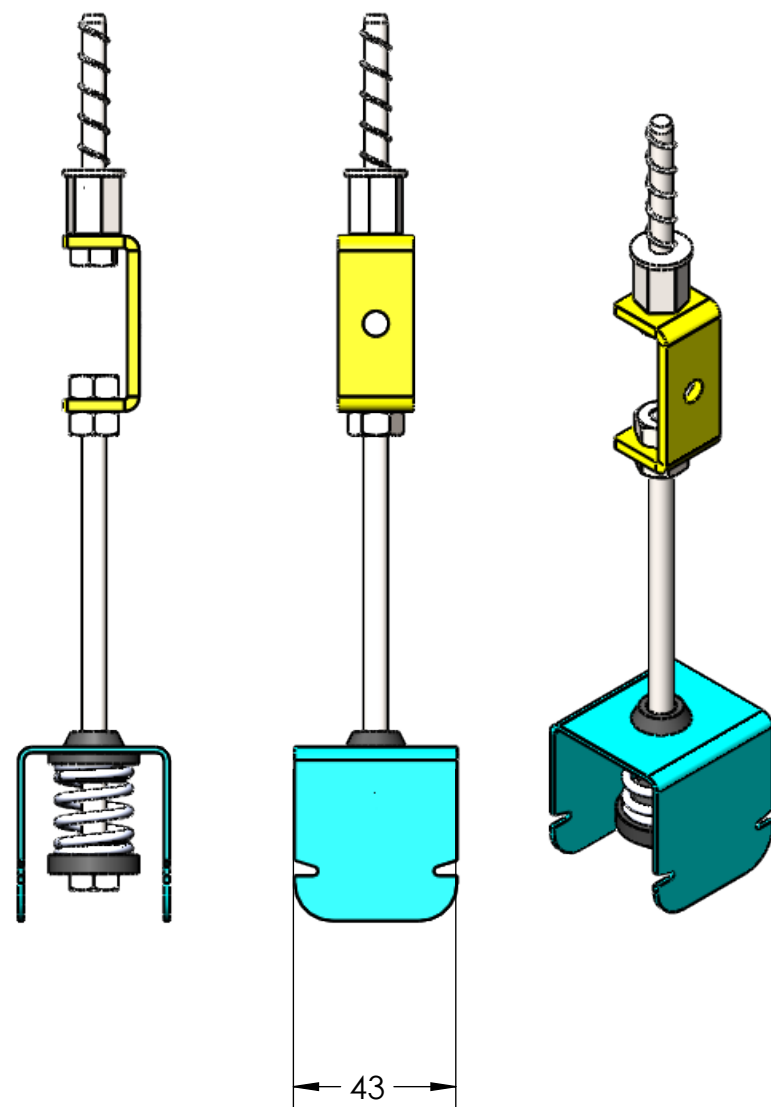



REV	DESCRIÇÃO	DATA	RESP.



Descrição	Qtde.	Material	Tratamento

As informações contidas neste documento são de propriedade da AVD ANTI-VIBRATION e não podem ser utilizadas para propósitos além daqueles aqui especificados.



SÍMBOLO ISO:

 TOLERÂNCIAS NÃO INDICADAS:
 LINEAR ± 0.5
 ANGULAR ± 0.5°
 UNIDADES NÃO INDICADAS:
 MASSA kg
 COMP. mm

PROJETISTA CN	COR	DATA
APROVAÇÃO CS	ACABAMENTO Galvanização	
REV. 00	PESO 0.139 kgf	
ESC. 1:2	PEÇA ISOFLEX-S-530-0X-F	
FOLHA 6 de 7	CÓDIGO ARQ-1050-0X-F	