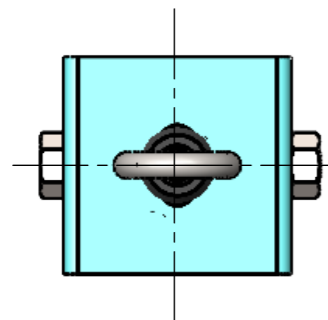
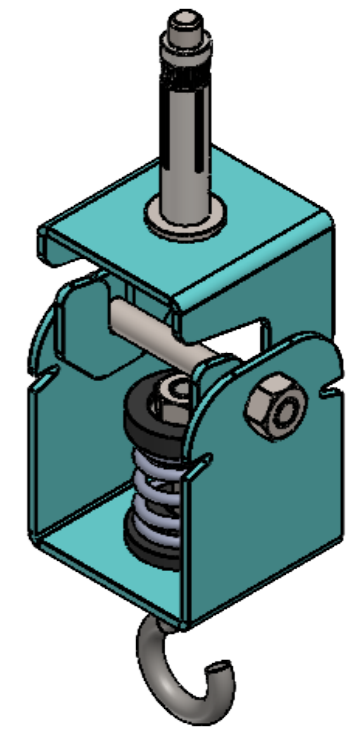
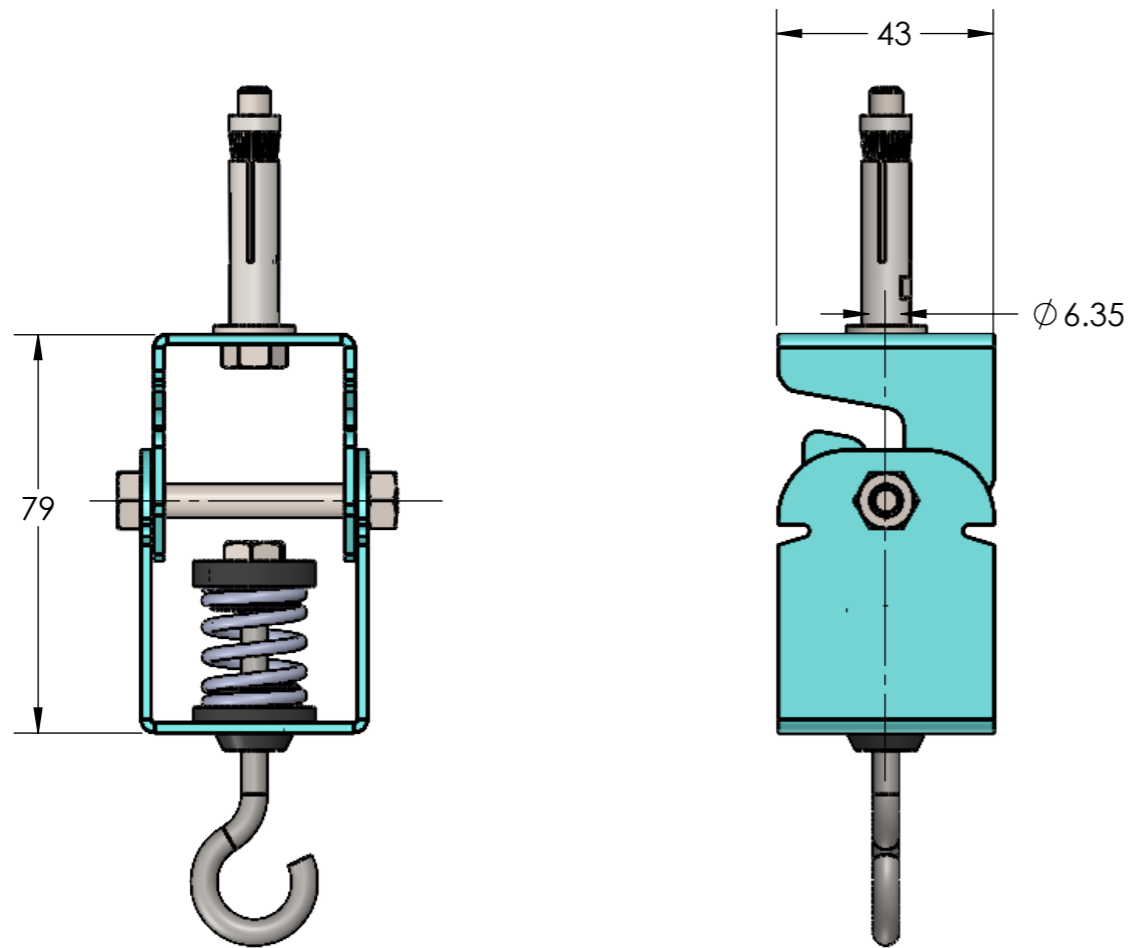

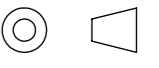


A1001



Parâmetros do Amortecedor		
Código do Amortecedor	ARQ-1172-01	ARQ-1172-02
Nome Comercial	ISOFLEX-C-01	ISOFLEX-C-02
k [kgf/mm]	1.50	2.60
Carga Min [kgf]	4.6	8.0
Deflexão [mm]	3.1	3.1
Freq. Natural [Hz]	9.0	9.0
Carga Max [kgf]	13.3	19.7
Deflexão [mm]	8.9	7.6
Freq. Natural [Hz]	5.3	5.7
Carga de bloqueio [kgf]	17.1	25.3

 <b>ANTI VIBRATION DYNAMICS</b>		SÍMBOLO ISO: 	
As informações contidas neste documento são de propriedade da AVD ANTI-VIBRATION DYNAMICS e não podem ser utilizadas para propósitos além daqueles aqui especificados.		TOLERÂNCIAS NÃO INDICADAS: LINEAR ± 0.5 ANGULAR ± 0.5°	
		UNIDADES NÃO INDICADAS: MASSA kg COMP. mm	
PROJETISTA	CN	COR	DATA
APROVAÇÃO	CS	ACABAMENTO	Galvanização
REV.	00	PESO	191 gramas
ESC.	1:5	PEÇA	ISOFLEX-C-0X-C
FOLHA	4 de 9	CÓDIGO	ARQ-1172-0X-C