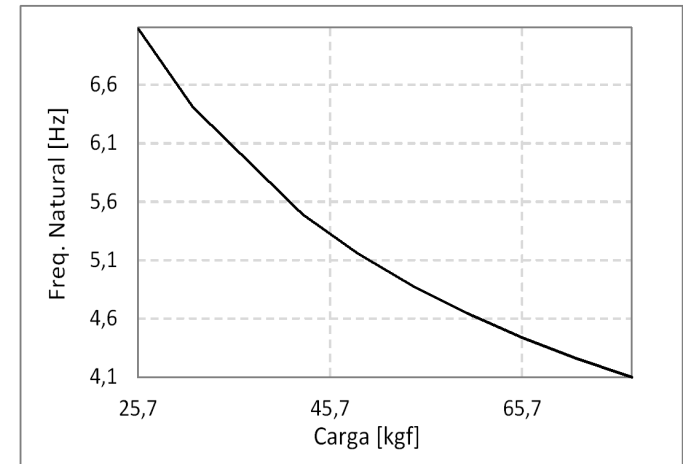
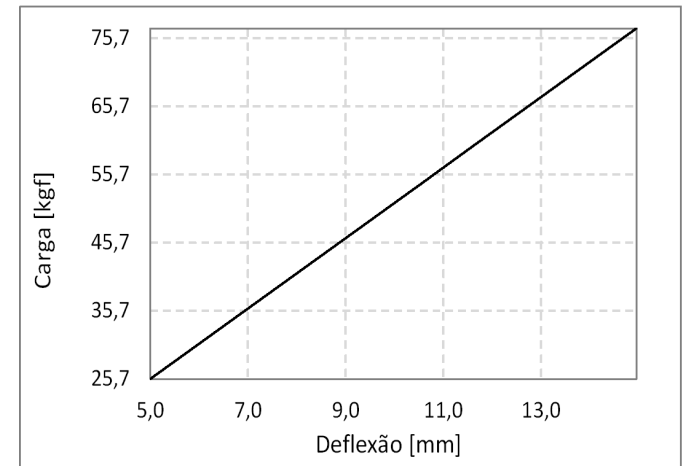
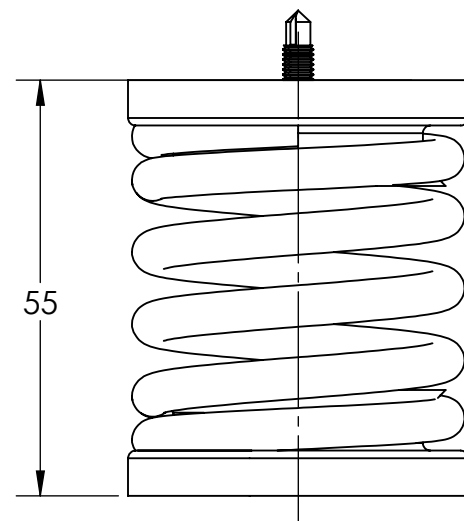
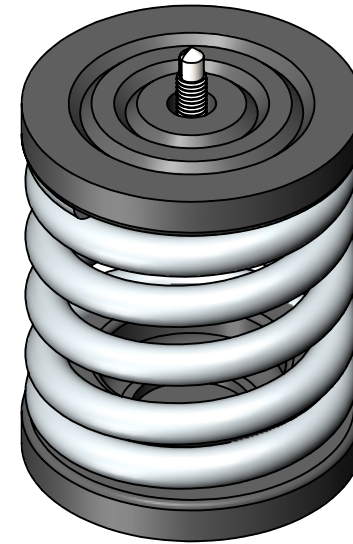
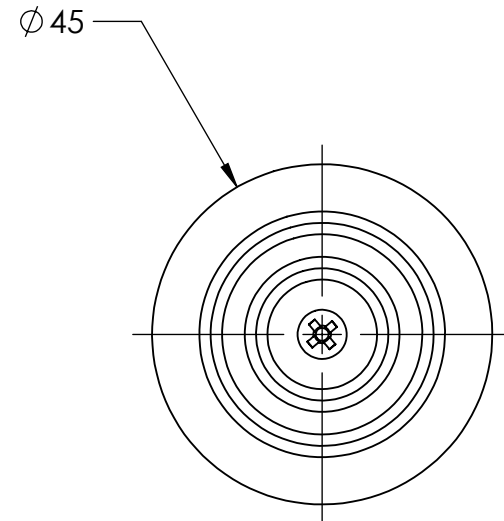


REV	DESCRIÇÃO	DATA	RESP.
-----	-----------	------	-------



Parâmetros do Amortecedor

Código do Amortecedor	ARQ-1044-02
k [kgf/mm]	5,17
Carga Min [kgf]	25,71
Deflexão [mm]	4,98
Freq. Natural [Hz]	7,07
Carga Max [kgf]	77,12
Deflexão [mm]	14,93
Freq. Natural [Hz]	4,08
Carga Limite [kgf]	92,55

PROJETISTA	COR	DATA
CN		
APROVAÇÃO	ACABAMENTO	
CS	Pintura Epóxi	
REV.	PESO	
00	0.105 kgf	
ESC.	PEÇA	
1:1	ISOFLOOR-S-50-02	
FOLHA	CÓDIGO	
1 de 1	ARQ-1044-02	

As informações contidas neste documento são de propriedade da AVD ANTI-VIBRATION e não podem ser utilizadas para propósitos além daqueles aqui especificados.



SÍMBOLO ISO:

 TOLERÂNCIAS NÃO INDICADAS:
 LINEAR ± 0.5
 ANGULAR ± 0.5°
 UNIDADES NÃO INDICADAS:
 MASSA kg
 COMP. mm

Descrição	Qtde.	Material	Tratamento