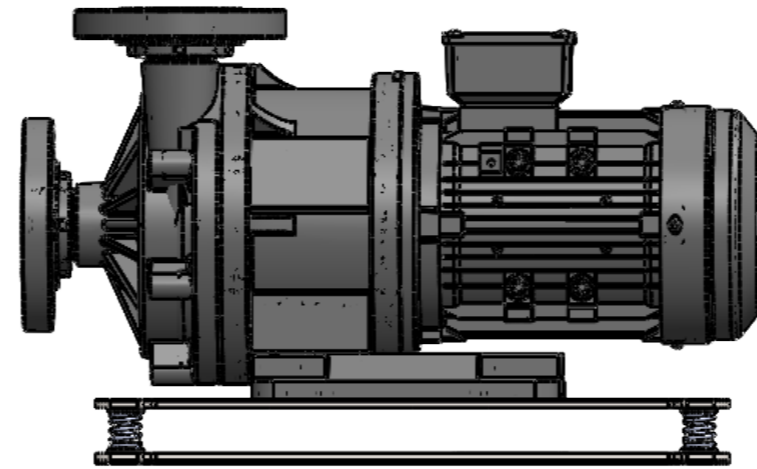
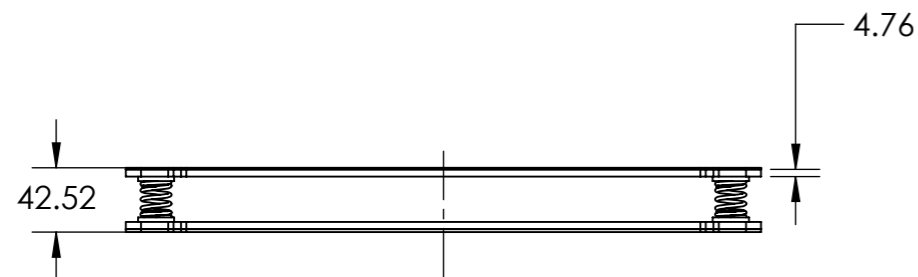
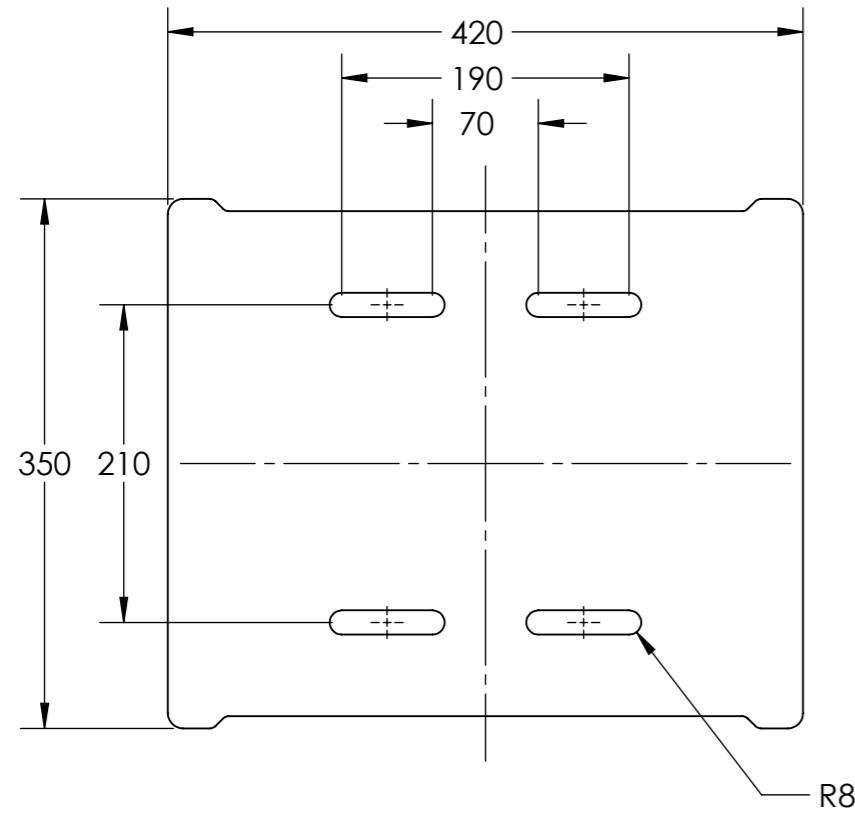


A1001



Nota:
A bomba mostrada na imagem é apenas uma representação esquemática do motor real. As dimensões da bomba real são ligeiramente diferentes.

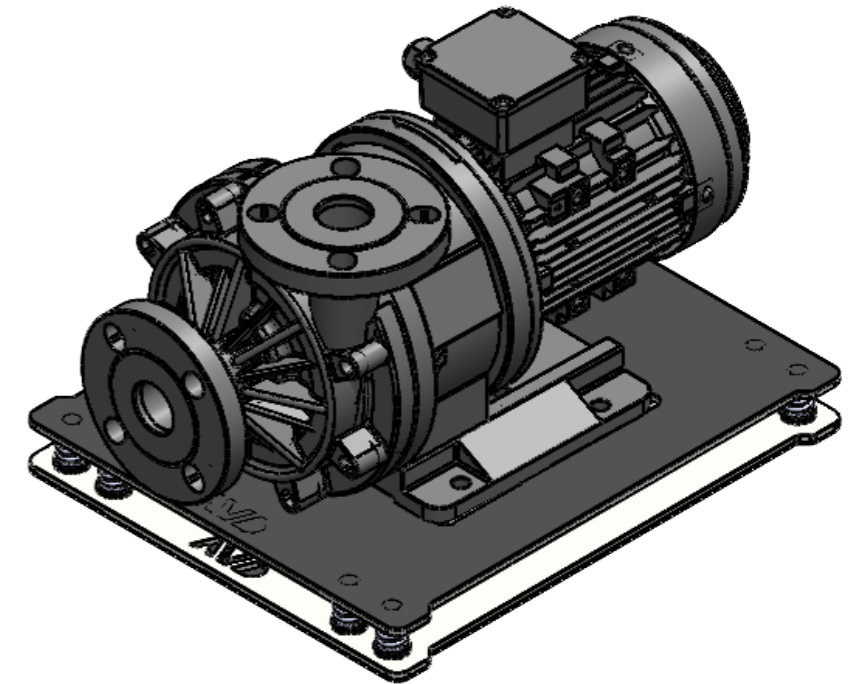
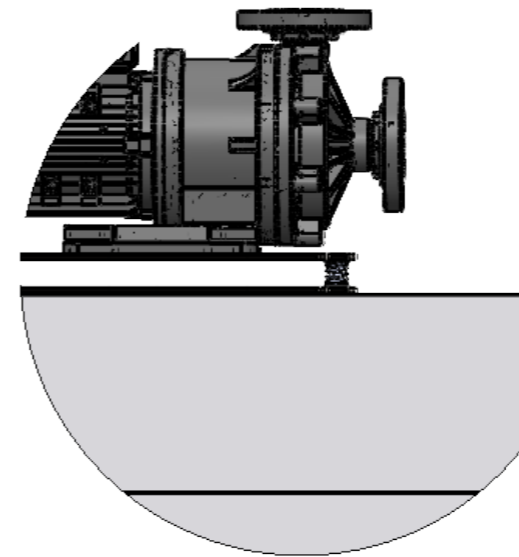
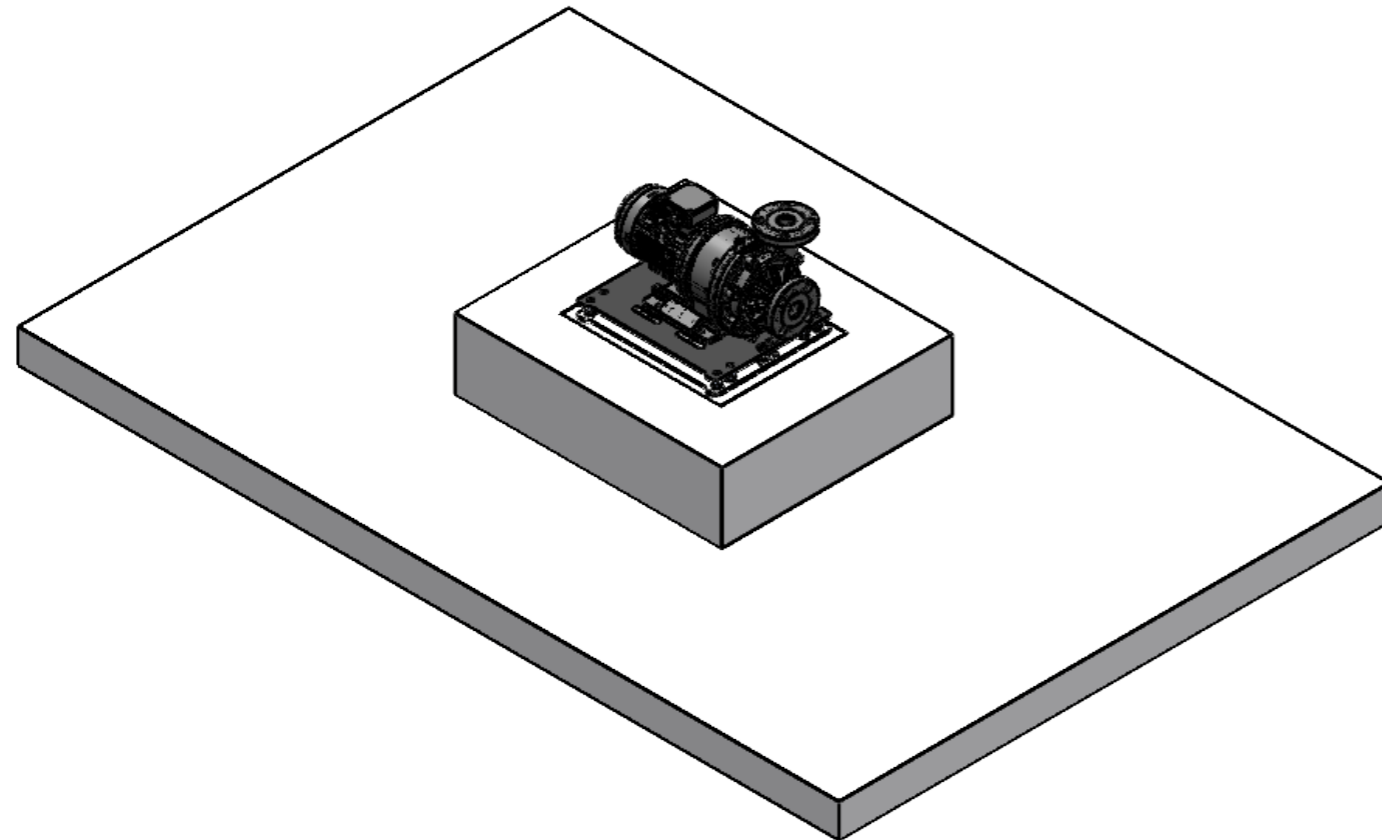
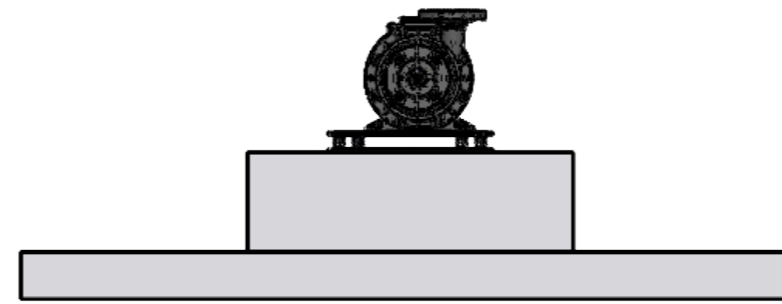
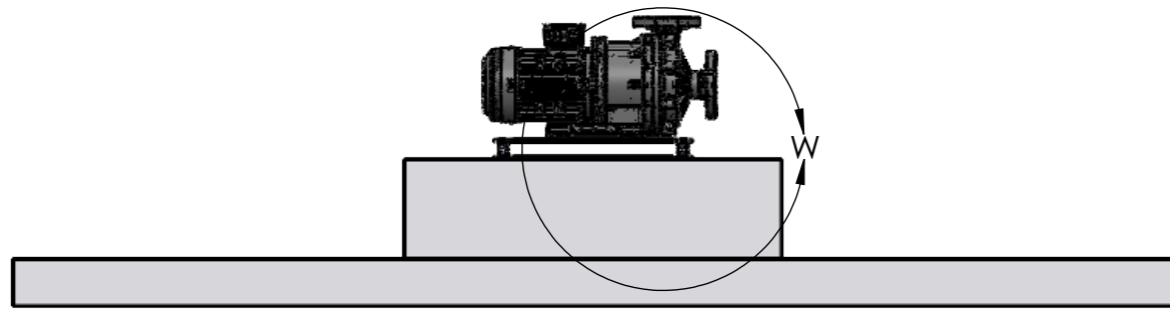



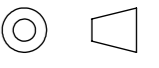
Tabela 1 - Parâmetros da Base

Parâmetro	Valor
Código	CH-1014-01
Quantidade de Amortecedores	8.00
Espessura [cm]	42.50
Largura [cm]	350.00
Comprimento [cm]	420.00
Rigidez Total dos Amort. [kgf/mm]	11.96
Peso da Base [kgf]	5.00
C1 Base [kgf]	7.36
C2 Base [kgf]	103.02
Fn1 [Hz]	15.52
Fn2 [Hz]	5.25
Peso Máximo Suportado [kgf]	103.0

<p>ANTI VIBRATION DYNAMICS</p> <p>As informações contidas neste documento são de propriedade da AVD ANTI-VIBRATION DYNAMICS e não podem ser utilizadas para propósitos além daqueles aqui especificados.</p>		<p>SÍMBOLO ISO:</p> <p>TOLERÂNCIAS NÃO INDICADAS: LINEAR ± 0.5 ANGULAR ± 0.5°</p> <p>UNIDADES NÃO INDICADAS: MASSA kg COMP. mm</p>
PROJETISTA CN	COR	DATA
APROVAÇÃO CS	ACABAMENTO Galvanização	
REV. 00	PESO 10.70 kgf	
ESC. 1:5	PEÇA Isopump-Slim-350x420-01	
FOLHA 1 de 2	CÓDIGO CH-1014-01	



DETAIL W
SCALE 1 : 8

 ANTI VIBRATION DYNAMICS		SÍMBOLO ISO: 	
As informações contidas neste documento são de propriedade da AVD ANTI-VIBRATION DYNAMICS e não podem ser utilizadas para propósitos além daqueles aqui especificados.		TOLERÂNCIAS NÃO INDICADAS: LINEAR ± 0.5 ANGULAR ± 0.5°	
		UNIDADES NÃO INDICADAS: MASSA kg COMP. mm	
PROJETISTA CN	COR	DATA	
APROVAÇÃO CS	ACABAMENTO Galvanização		
REV. 00	PESO 10.70 kgf		
ESC. 1:5	PEÇA Isopump-Slim-350x420-01		
FOLHA 2 de 2	CÓDIGO CH-1014-01		