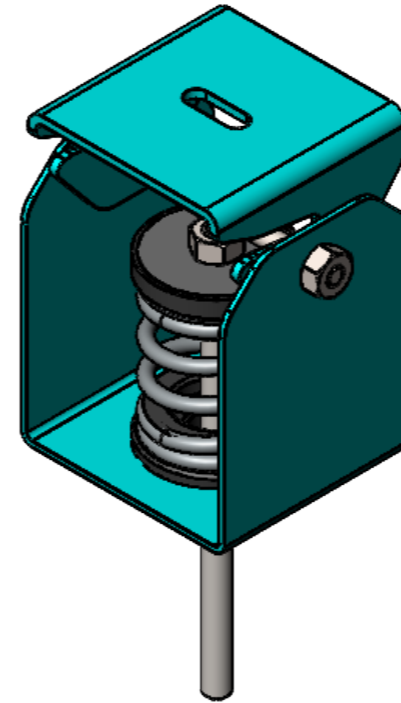


A BARRA ROSCADA É VENDIDA SEPARADAMENTE.



Parâmetros do Amortecedor	
Código do Amortecedor	ARQ-1168-03
Nome Comercial	ISO-FLEX-ST-03 (14 - 42 kgf)
k [kgf/mm]	2.32
Carga Min [kgf]	11.2
Deflexão [mm]	4.8
Freq. Natural [Hz]	7.2
Carga Max [kgf]	41.9
Deflexão [mm]	18.1
Freq. Natural [Hz]	3.7
Carga de bloqueio [kgf]	50.2

**AVD**  
ANTI VIBRATION  
**DYNAMICS**

As informações contidas neste documento são de propriedade da AVD ANTI-VIBRATION DYNAMICS e não podem ser utilizadas para propósitos além daqueles aqui especificados.

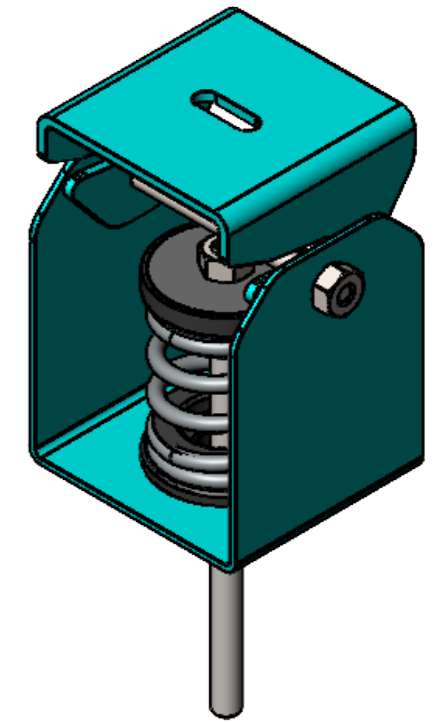
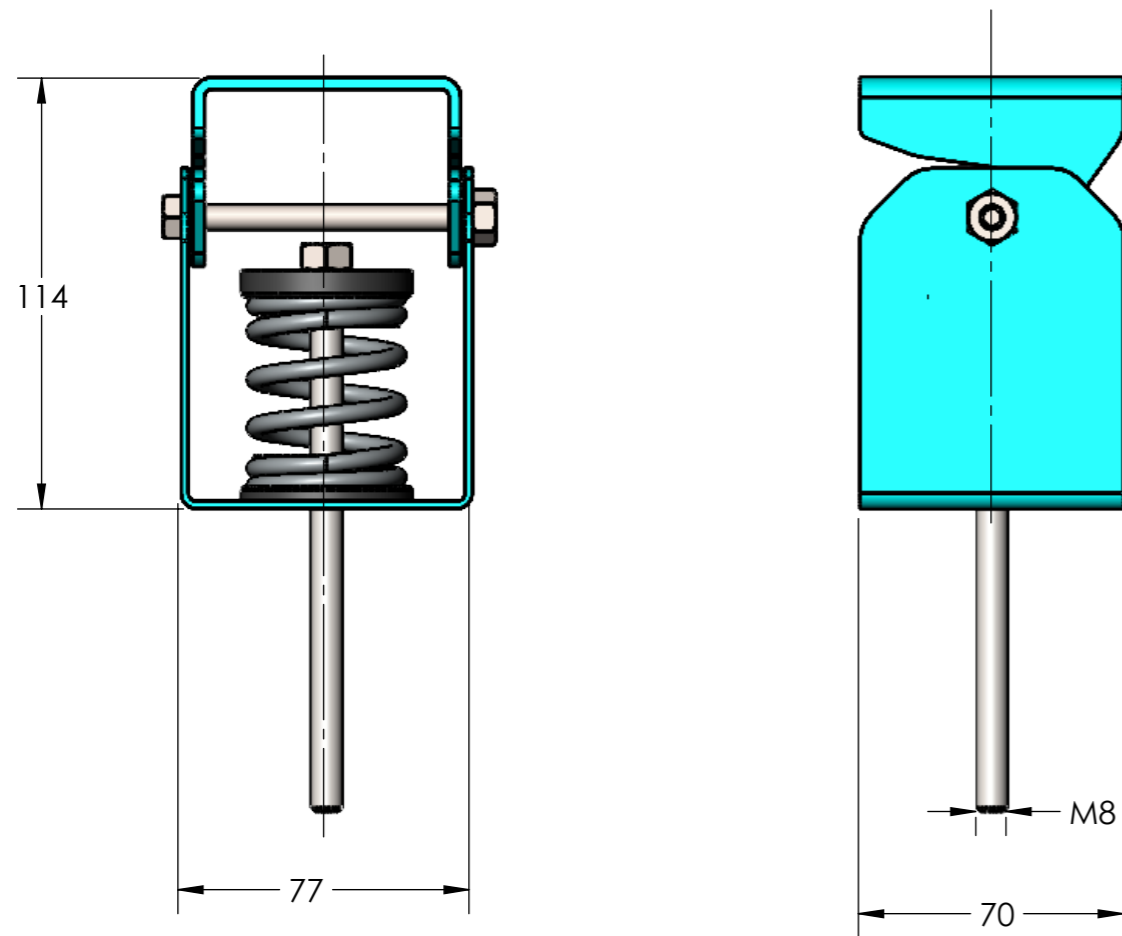
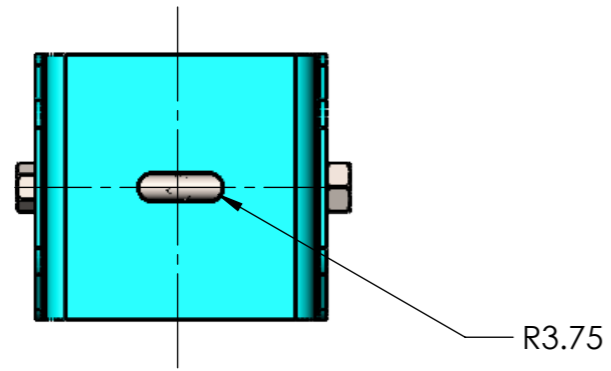
SÍMBOLO ISO:  


TOLERÂNCIAS NÃO INDICADAS:  
 LINEAR ± 0.5  
 ANGULAR ± 0.5°

UNIDADES NÃO INDICADAS:  
 MASSA kg  
 COMP. mm

PROJETISTA CN	COR	DATA
APROVAÇÃO CS	ACABAMENTO Galvanização	
REV. 00	PESO	0.652 kgf
ESC. 1:5	PEÇA	ISO-FLEX-ST-03
FOLHA 1 de 1	CÓDIGO ARQ-1168-03	

A1001



Parâmetros do Amortecedor	
Código do Amortecedor	ARQ-1168-04
Nome Comercial	ISOFLEX-ST-04 (5.6 Hz 41 - 77 kgf )
k [kgf/mm]	5.17
Carga Min [kgf]	41.1
Deflexão [mm]	8.0
Freq. Natural [Hz]	5.6
Carga Max [kgf]	77.1
Deflexão [mm]	14.9
Freq. Natural [Hz]	4.1
Carga de bloqueio [kgf]	92.5

**AVD**  
ANTI VIBRATION  
**DYNAMICS**

As informações contidas neste documento são de propriedade da AVD ANTI-VIBRATION DYNAMICS e não podem ser utilizadas para propósitos além daqueles aqui especificados.

SÍMBOLO ISO:

TOLERÂNCIAS NÃO INDICADAS:  
 LINEAR ± 0.5  
 ANGULAR ± 0.5°

UNIDADES NÃO INDICADAS:  
 MASSA kg  
 COMP. mm

PROJETISTA CN	COR	DATA
APROVAÇÃO CS	ACABAMENTO Galvanização	
REV. 00	PESO 0.652 kgf	
ESC. 1:5	PEÇA ISOFLEX-ST-04	
FOLHA 1 de 1	CÓDIGO ARQ-1168-04	