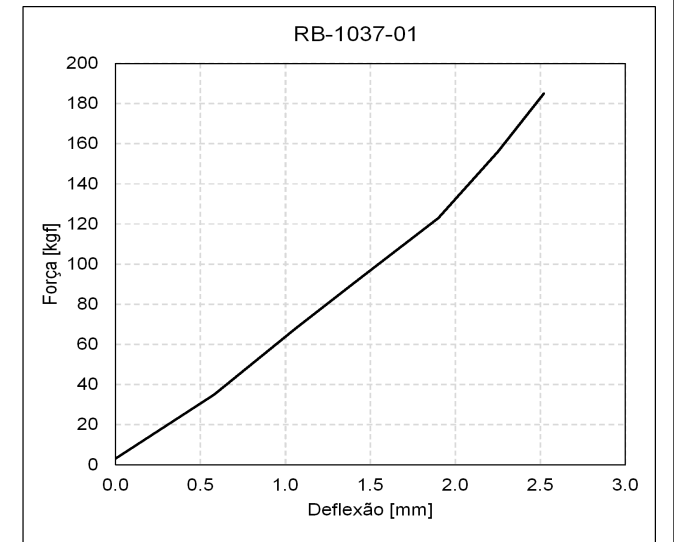
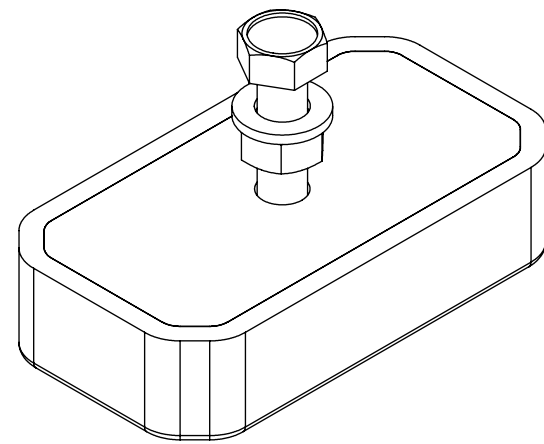
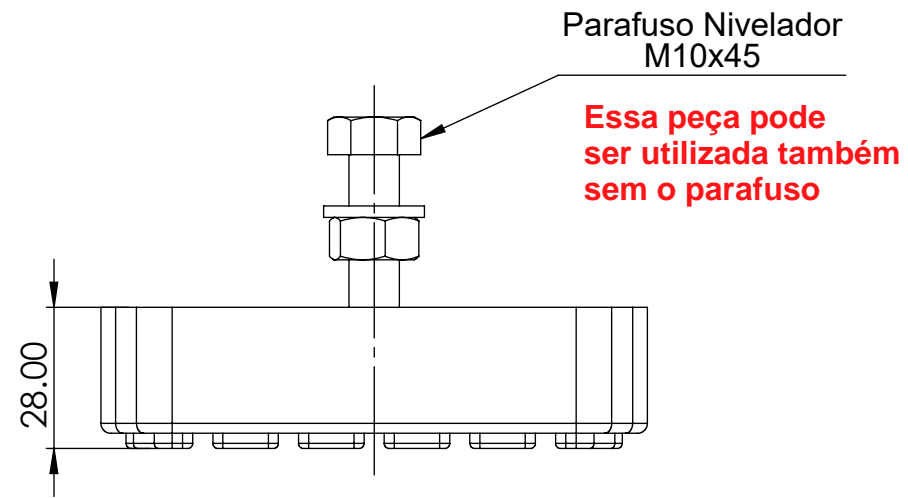


Chapa de aço galvanizada de 1/4"



Código do Amortecedor	RB-1037-01
Nome Comercial	NFLEX-TIPO 3 (80-200 kgf)
k [kgf/mm]	71.07
Carga Min [kgf]	80.0
Deflexão [mm]	1.1
Freq. Natural [Hz]	14.9
Freq. Rot. Min.	45 Hz (2674 RPM)
Carga Max [kgf]	200.0
Deflexão [mm]	2.8
Freq. Natural [Hz]	9.4
Freq. Rot. Min. [Hz]	28 Hz (1691 RPM)
Carga de Máx. Temp. [kgf]	300.0

**AVD**  
ANTI VIBRATION  
DYNAMICS

As informações contidas neste documento são de propriedade da AVD e não podem ser utilizadas para propósitos além daqueles aqui especificados.

Projeção 	Data 01-Apr-23	Tamanho A3
Projetista CN	Unidades não indicadas Massa kg Comp. mm	
Aprovação CS	Tolerâncias não indicadas Linear ± 0.5 Angular ± 0.5°	
Rev. 00	Peso 0.333 gramas	Acabamento Galvanização
Esc. 1:2	Código RB-1037-01	
Folha 1 de 2	Nome Comercial NFLEX-TIPO 3 (80-200 kgf)	

**Isolação - Carga Mínima**

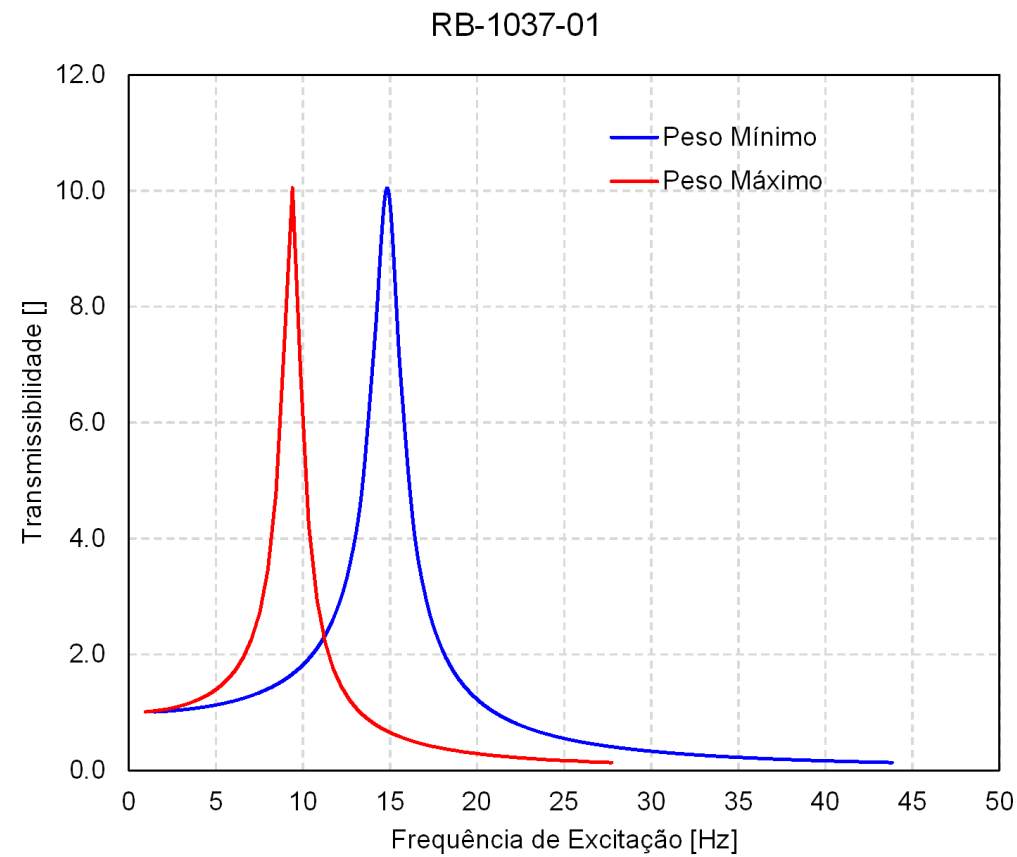
Peso [kgf]	80.0
Freq. Natural [Hz]	15
$\zeta$	5%

r	Freq. Excitação [Hz]	Transmissibilidade	Isolação [%]
0.0	0	1.0	0%
1.0	15	10.0	-905%
2.0	30	0.3	66%
3.0	45	0.1	87%
4.0	59	0.1	93%

**Isolação - Carga Mínima**

Peso [kgf]	200.0
Freq. Natural [Hz]	9
$\zeta$	5%

r	Freq. Excitação [Hz]	Transmissibilidade	Isolação [%]
0.0	0	1.0	0%
1.0	9	10.0	-905%
2.0	19	0.3	66%
3.0	28	0.1	87%
4.0	38	0.1	93%



**AVD**  
ANTI VIBRATION  
DYNAMICS

As informações contidas neste documento são de propriedade da AVD e não podem ser utilizadas para propósitos além daqueles aqui especificados.

Projeção ☐ ⊙	Data 01-Apr-23	Tamanho A3
Projetista CN	Unidades não indicadas Massa kg Comp. mm	
Aprovação CS	Tolerâncias não indicadas Linear ± 0.5 Angular ± 0.5°	
Rev. 00	Peso 0.333 gramas	Acabamento Galvanização
Esc. 1:2	Código RB-1037-01	
Folha 2 de 2	Nome Comercial NFLEX-TIPO 3 (80-200 kgf)	