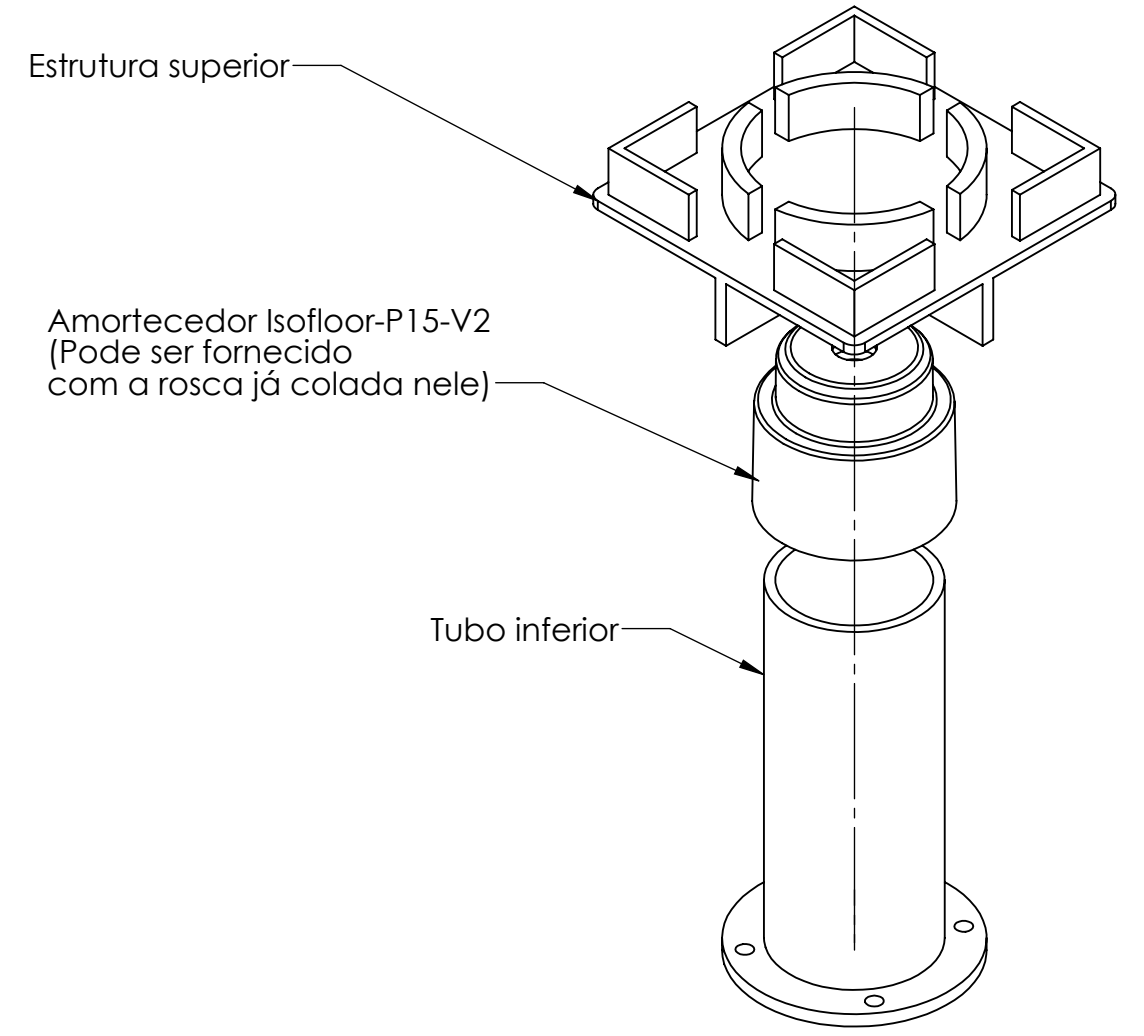
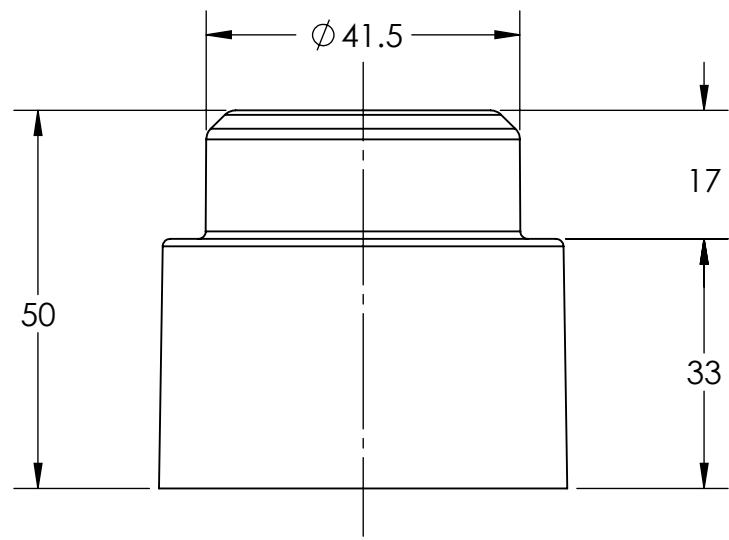
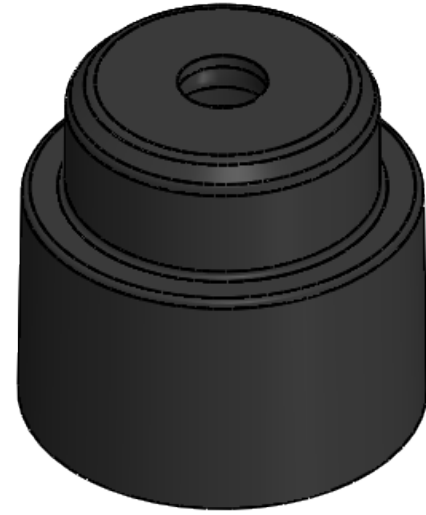
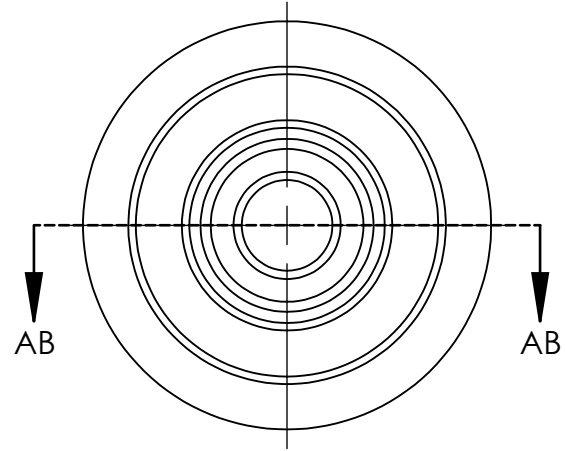


| REV | DESCRIÇÃO | DATA | RESP. |
|-----|-----------|------|-------|
|-----|-----------|------|-------|



| Descrição | Qtde. | Material | Tratamento |
|-----------|-------|----------|------------|
|-----------|-------|----------|------------|

As informações contidas neste documento são de propriedade da AVD ANTI-VIBRATION e não podem ser utilizadas para propósitos além daqueles aqui especificados.



SÍMBOLO ISO:

 TOLERÂNCIAS NÃO INDICADAS:
 LINEAR ± 0.5
 ANGULAR ± 0.5°
 UNIDADES NÃO INDICADAS:
 MASSA kg
 COMP. mm

| | | |
|------------------|----------------------------|------|
| PROJETISTA CN | COR | DATA |
| APROVAÇÃO CS | ACABAMENTO Galvanização | |
| REV. 00 | PESO 0.60 kg | |
| ESC. 1:1 | PEÇA ISOFLOOR-P15-V2 | |
| FOLHA 1 de 1 | CÓDIGO ARQ-1089 | |