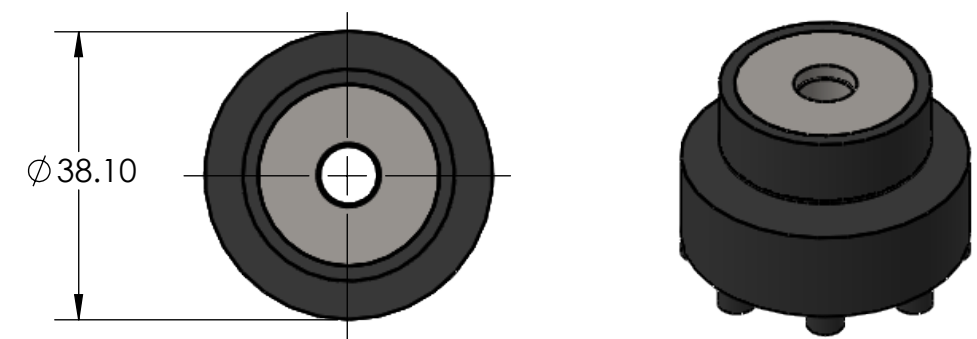
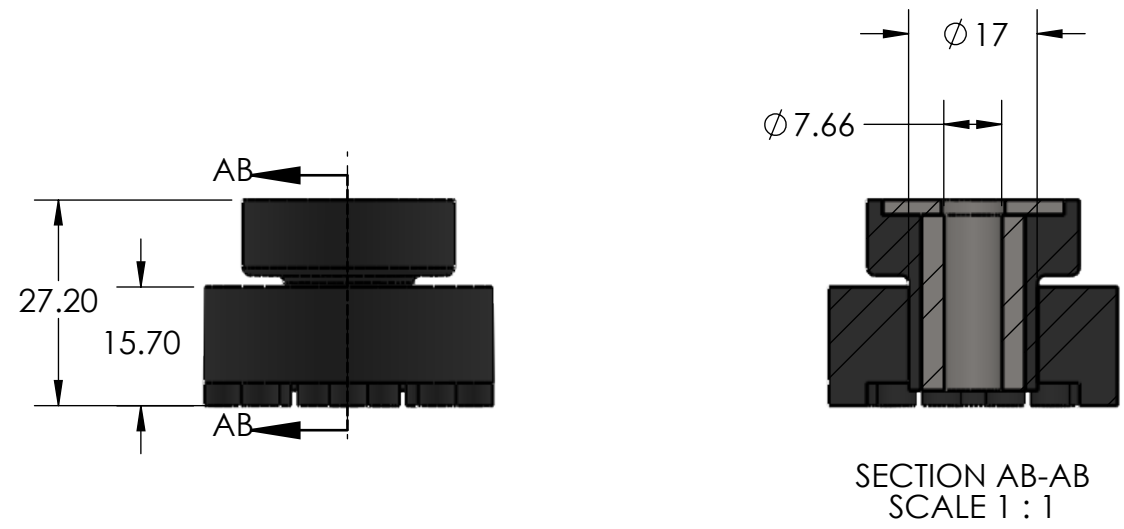

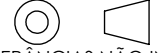


REV	DESCRIÇÃO	DATA	RESP.
-----	-----------	------	-------



Descrição	Qtde.	Material	Tratamento
-----------	-------	----------	------------

<p>As informações contidas neste documento são de propriedade da AVD ANTI-VIBRATION e não podem ser utilizadas para propósitos além daqueles aqui especificados.</p> 	<p>SÍMBOLO ISO:</p> 	PROJETISTA CN	COR	DATA
	<p>TOLERÂNCIAS NÃO INDICADAS: LINEAR ± 0.5 ANGULAR ± 0.5°</p>	APROVAÇÃO CS	ACABAMENTO	
	<p>UNIDADES NÃO INDICADAS: MASSA kg COMP. mm</p>	REV. 00	PESO 42 GRAMAS	
		ESC. 2:1	PEÇA ARQ-1090-04	
		FOLHA 2 de 2	CÓDIGO ARQ-1090-04	